



航空航天
环境控制
机电
过滤
流体与气体处理
液压
气动
过程控制
密封与屏蔽




Viking Lite方向控制阀

G1/8 - G3/8阀体接管型




ENGINEERING YOUR SUCCESS.


原材料明细表	3 - 6
流量特性	7
主要参数：电控方向阀	8
尺寸-P2LAZ/P2LBZ/P2LCZ	9 - 14
P2LA/P2LB - 3/2附件订货码	15
P2LA - 5/2和5/3附件订货码	16
P2LB - 5/2和5/3附件订货码	17
汇流板尺寸	15 - 17
电磁头-22mm	18
电磁头技术参数-22mm	19
电磁线圈接线盒+电缆插头	19



重要!
 维修前，必须确保已经排空阀体及其汇流阀体板内的空气。拆卸或隔离连接块前，必须先拆卸其主供气软管，以确保安全切断起源。



注意!
 本样品中的技术参数仅为典型数据。
 空气品质对于阀门的寿命起着决定性作用：参见ISO8573标准。



警告

本样品中产品和/或系统相关产品出现故障，选型不当或使用不当，均可能导致人身伤亡和财产损失。
 本档以及由派克•汉尼汾公司及其子公司和授权经销商提供的其他资料，为具有技术知识的用户提供进一步研究所需的产品和/或系统选项。重要的是，用户必须对您的应用进行全面的分析，并对当前产品样本中与产品或系统相关的资料进行评估。由于工作条件以及产品或系统的多样性，用户必须自行分析和测试，并独自承担一切后果，包括：产品和系统的最终选型以及确保满足应用的所有性能、安全和警告等方面的要求。派克•汉尼汾公司及其子公司可能会随时对本样本中的产品，包括但不限于：产品的特性、产品的规格、产品的结构、产品的有效性以及产品的价格作出变更而不另行通知。

销售条件

本样品中的所有产品均由派克•汉尼汾公司及其子公司和授权经销商销售。与派克签订的任何销售合同均按照派克标准条件和销售条件中规定的条款执行（提供复印件备案）。

Viking Lite ...

坚固耐用、功能多样、性能高、
使用寿命长

Viking Lite系列方向控制阀坚固耐用，具有多种功能，是高性能与紧凑安装尺寸的完美结合。该系列方向控制阀的重要特性是流量大，换向时间短，换向压力小。

最大设计工作压力10bar，设计工作温度范围：-10°C ~ +50°C。

磨损补偿系统

Viking Lite系列方向控制阀坚固耐用，具有多种功能，是高性能与紧凑安装尺寸的完美结合。可选口径包括G1/8、G1/4和G3/8，流量大，换向时间短。该系列方向控制阀的另一个重要特点是换向压力小。

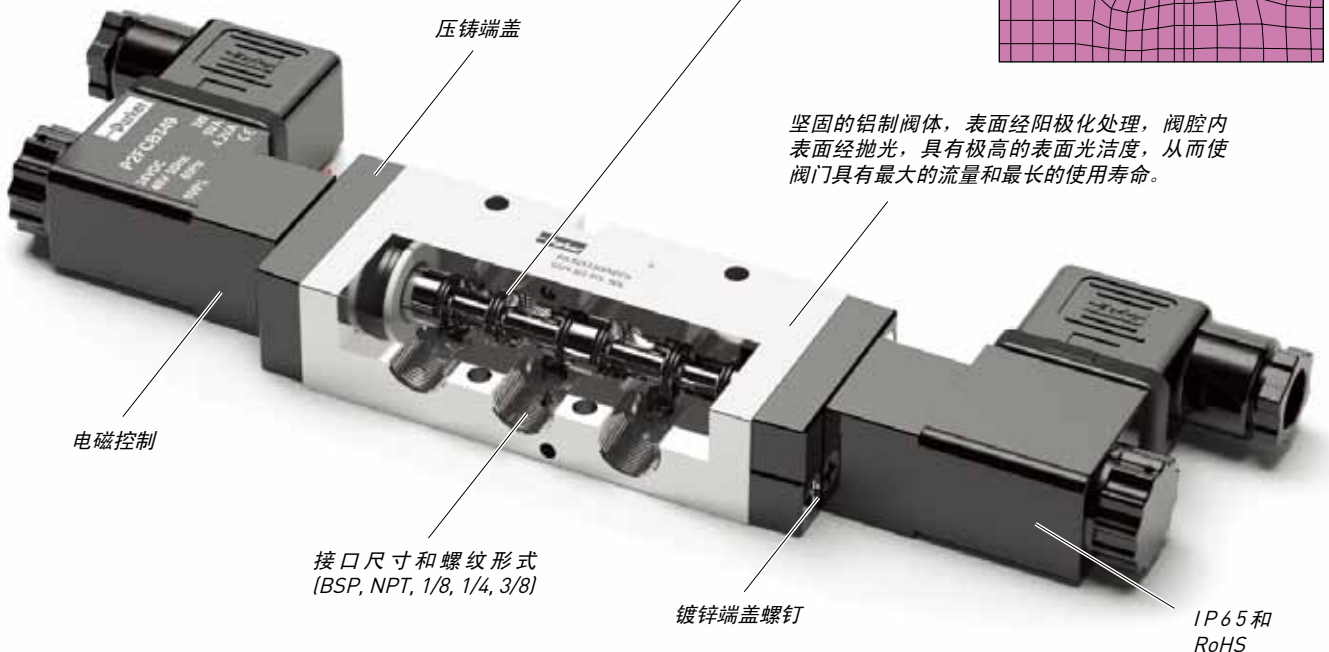
Viking Lite系列方向控制阀配有动态双向阀芯密封，最大适用工作压力为10bar，工作温度为-10°C~+50°C。受压后，密封件径向膨胀，以保证与阀腔密封接触。这种密封方法减少了摩擦，降低了先导压力，从而加快反应速度，减少磨损。该系列方向控制阀无需在运转时润滑，但是也可安装在已润滑的系统中。

Viking Lite系列型号

P2LAZ, G1/8 - Cv = 0,6

P2LBZ, G1/4 - Cv = 1,5

P2LCZ, G3/8 - Cv = 2,5



Viking Lite ...

防生锈，耐腐蚀，
高可靠性，安装灵活



防锈和耐腐蚀设计

Viking Lite阀全部使用经阳极化表面处理的铝制造，具有很好的耐腐蚀性能。由于表面光滑，无藏污沟槽，因此，Viking Lite阀能够适用于绝大多数工作环境。

高可靠性

Viking Lite系列方向控制阀遵循欧盟机械行业标准EN292-2与EN983，符合规定的原件可靠性要求。

该系列方向阀无论是在有辅助润滑还是无辅助润滑的情况下都可使用。

紧凑的安装尺寸-安装灵活

外形尺寸小，阀体直接接管和一体化安装孔是Viking Lite系列方向控制阀的全部特征。除了单阀安装方式以外，Viking阀还可以安装在汇流板上，这样，所有阀均采用一个公共的供气口和汇流排气口。

汇流板安装

具有为1,3和5端口提供公共管道的汇流板，能够为您提供简单、节省时间和容易维护的安装。汇流板有各种不同的尺寸规格，可以安装2-14个阀。

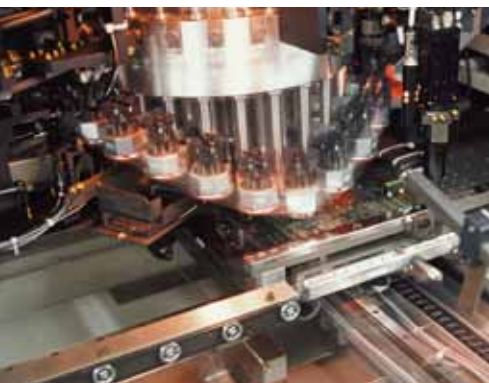
气路条安装

气路条具有公共的主供气口，为您提供了简单、可靠、节省时间且容易维护的安装。使用气路条时，可以在每个阀的排气口安装节流消声器，以便单独对各气缸/气马达的速度进行调节。气路条具有多种不同的尺寸规格，可以安装2-10个阀

极限应用环境

对于使用温度-40°C和工作压力16bar的极限应用环境请选择

VikingXtreme系列阀



工作介质，空气品质

工作介质：ISO8573-1标准3.4.3类的干燥清洁的压缩空气

推荐阀用空气品质

为了确保可实现的最长使用寿命和无故障运行，阀应使用ISO8573-1标准3.4.3类的空气，即经5μm过滤器（标准过滤器）过滤，室内运行露点为+3°C（室外运行则应选择更低的露点温度），含油量为1.0mg/m³的空气，一台配标准过滤器的标准压缩机即可提供满足此要求的空气

ISO 8573-1空气品质分类

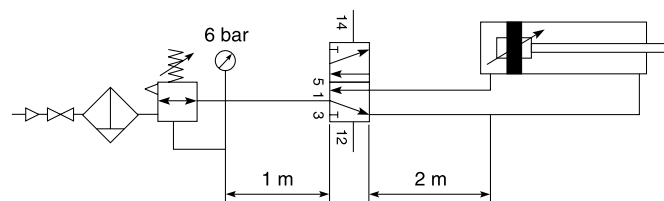
品质分类	污染程度		含水量 最高露点温度 [°C]	含油量 最大含油量 [mg/m ³]
	颗粒物 [μm]	最大污染度 [mg/m ³]		
1	0,1	0,1	-70	0,01
2	1	1	-40	0,1
3	5	5	-20	1,0
4	15	8	+3	5,0
5	40	10	+7	25
6	-	-	+10	-

利用Viking阀和各管径接管可实现的典型气缸速度

在下图中，你可以找到与各气缸尺寸配套的阀和接管等。如所用接管的长度超过2米，则所选管径应大于表中列出数值。

如下参数有效：

供气压力：最小7.0bar
 压力调节器设定：6.0bar
 空气处理装置和阀间连接管的长度：最长1米
 阀和气缸间连接管的长度：最长2米



气缸缸径	<20	20-32	40-50	63	80	100	125
气缸接口	M5	G1/8	G1/4	G3/8	G3/8	G1/2	G1/2
进/排气管	4/2.7	6/4	8/6	10/8	10/8	12/9	14/11
			6/4	8/6	12/9	14/11	
P2LAZ	G1/8	G1/8	G1/8	G1/8	G1/8		
P2LBZ	G1/4	G1/4	G1/4	G1/4	G1/4	G1/4	
P2LCZ			G3/8	G3/8	G3/8	G3/8	G3/8

气缸速度 > 1 m/s
 气缸速度 < 1 m/s
 气缸速度 < 0,5 m/s
 特大号

材料规格

P2LAZ

阀

阀体	阳极氧化铝
端盖	阳极氧化铝
阀芯	铝
活塞	聚甲醛塑料/阳极氧化铝
端盖密封	腈橡胶
端盖螺钉	镀锌钢
弹簧	不锈钢
电磁线圈安装螺钉	不锈钢
阀芯密封	腈

附件

汇流板	阳极氧化铝
空位板	阳极氧化铝

P2LCZ

阀

阀体	阳极氧化铝
端盖	阳极氧化铝
阀芯	铝
活塞	聚甲醛塑料/阳极氧化铝
端盖密封	腈橡胶
端盖螺钉	镀锌钢
弹簧	不锈钢
电磁线圈安装螺钉	不锈钢
阀芯密封	腈

P2LBZ

阀

端盖密封	腈橡胶
端盖螺钉	镀锌钢
阀芯密封	腈

附件

汇流板	阳极氧化铝
空位板	阳极氧化铝

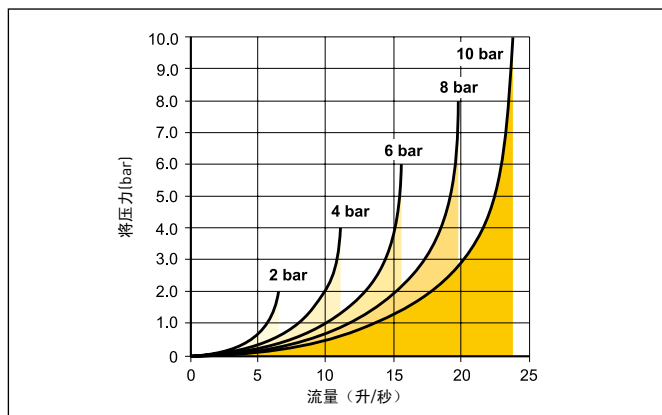
流量特性

流量遵循ISO6358标准

所有压力=有效压力

下面各图的曲线均为典型特征曲线

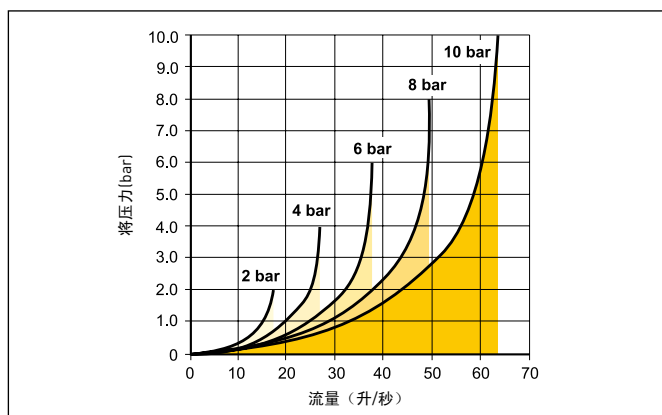
P2LAZ技术参数



口径
最大工作压力
工作温度
流量（遵循ISO6358标准）

G1/8
10 bar
-10°C to + 50°C
 $c = 2,2 \text{ NI/s} \times \text{bar}$
 $b = 0,3$
 $Q_n = 10,1 \text{ l/s}$
 $Q_{max} = 15,6 \text{ l/s}$
 $C_v = 0,6$

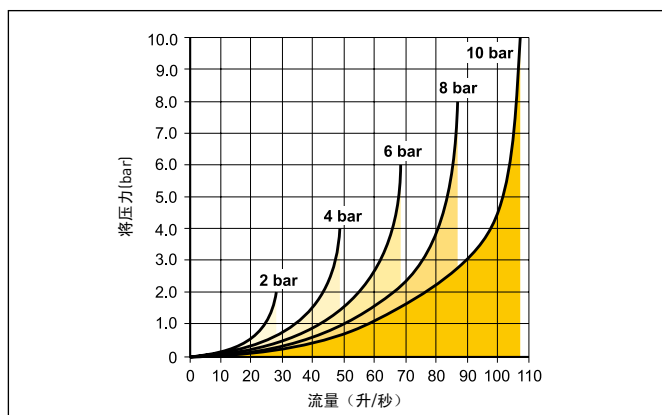
P2LBZ技术参数



口径
最大工作压力
工作温度
流量（遵循ISO6358标准）

G1/4
10 bar
-10°C to + 50°C
 $c = 5,4 \text{ NI/s} \times \text{bar}$
 $b = 0,3$
 $Q_n = 24,6 \text{ l/s}$
 $Q_{max} = 37,8 \text{ l/s}$
 $C_v = 1,5$

P2LCZ技术参数



口径
最大工作压力
工作温度
流量（遵循ISO6358标准）

G3/8
10 bar
-10°C to + 50°C
 $c = 9,7 \text{ NI/s} \times \text{bar}$
 $b = 0,3$
 $Q_n = 41,5 \text{ l/s}$
 $Q_{max} = 68,3 \text{ l/s}$
 $C_v = 2,5$

电磁换向阀

通过气口1内部先导

3/2阀，内部先导，标准温度

符号	口径	动作方式	复位方式	最小工作压力 (bar)	换向时间 (ms) 6bar时, 20°C时 换向/复位	重量 Kg	订货代码 无电磁线圈	订货代码 24V DC (22mm线圈)
	G1/8	电控	电控	1,5	10/10	0,18	P2LAZ311EENDCN	P2LAZ311EENDCB49
	G1/4			1,5	12/12	0,18	P2LBZ312EENDCN	P2LBZ312EENDCB49
	G3/8			1,5	17/17	0,36	P2LCZ313EENDCN	P2LCZ313EENDCB49
	G1/8	电控	弹簧	3,0	15/35	0,16	P2LAZ311ESNDCN	P2LAZ311ESNDCB49
	G1/4			3,0	18/45	0,16	P2LBZ312ESNDCN	P2LBZ312ESNDCB49
	G3/8			3,0	27/75	0,35	P2LCZ313ESNDCN	P2LCZ313ESNDCB49

5/2阀，内部先导，标准温度

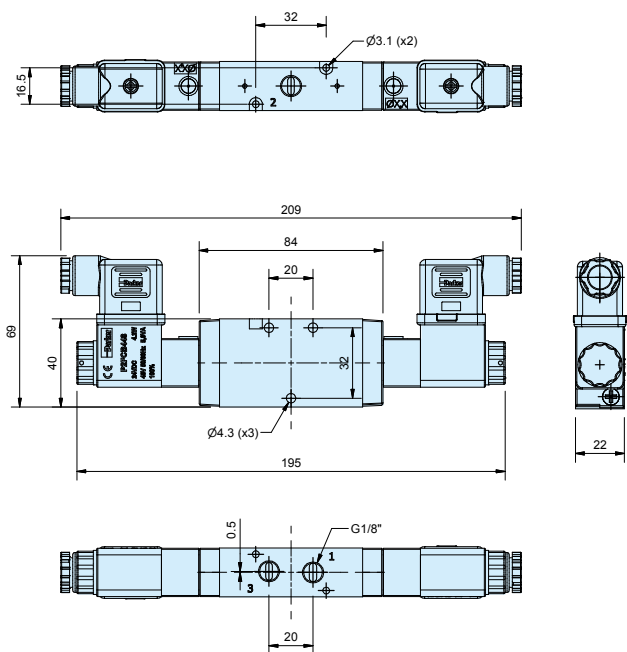
符号	口径	动作方式	复位方式	最小工作压力 (bar)	换向时间 (ms) 6bar时, 20°C时 换向/复位	重量 Kg	订货代码 无电磁线圈	订货代码 24V DC (22mm线圈)
	G1/8	电控	电控	1,5	10/10	0,19	P2LAZ511EENDCN	P2LAZ511EENDCB49
	G1/4			1,5	12/12	0,21	P2LBZ512EENDCN	P2LBZ512EENDCB49
	G3/8			1,5	17/17	0,44	P2LCZ513EENDCN	P2LCZ513EENDCB49
	G1/8	电控	弹簧	3,0	15/35	0,17	P2LAZ511ESNDCN	P2LAZ511ESNDCB49
	G1/4			3,0	18/45	0,20	P2LBZ512ESNDCN	P2LBZ512ESNDCB49
	G3/8			3,0	27/75	0,43	P2LCZ513ESNDCN	P2LCZ513ESNDCB49

5/3阀，内部先导，标准温度

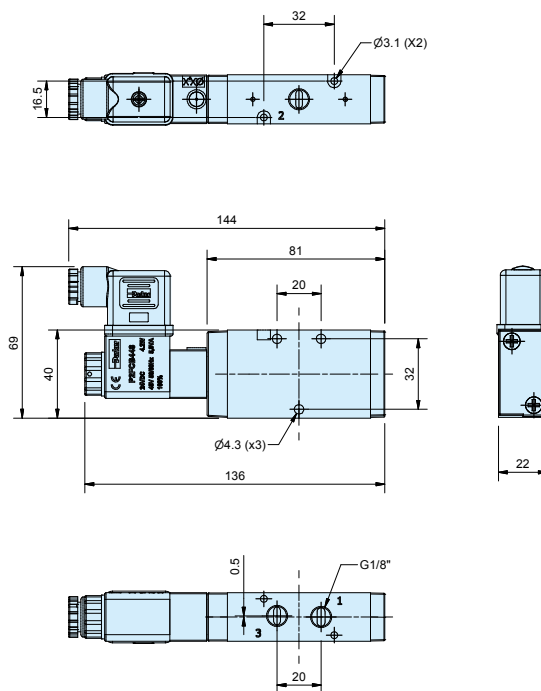
符号	口径	动作方式	复位方式	最小工作压力 (bar)	换向时间 (ms) 6bar时, 20°C时 换向/复位	重量 Kg	订货代码 无电磁线圈	订货代码 24V DC (22mm线圈)
	G1/8	电控	自对中	3,0	18/40	0,26	P2LAZ611EENDCN	P2LAZ611EENDCB49
	G1/4			3,0	22/55	0,28	P2LBZ612EENDCN	P2LBZ612EENDCB49
	G3/8			3,0	30/90	0,60	P2LCZ613EENDCN	P2LCZ613EENDCB49
	G1/8	电控	自对中 中压	3,0	18/40	0,26	P2LAZ711EENDCN	P2LAZ711EENDCB49
	G1/4			3,0	22/45	0,28	P2LBZ712EENDCN	P2LBZ712EENDCB49
	G3/8			3,0	30/90	0,60	P2LCZ713EENDCN	P2LCZ713EENDCB49
	G1/8	电控	自对中 中泄	3,0	18/40	0,26	P2LAZ811EENDCN	P2LAZ811EENDCB49
	G1/4			3,0	22/45	0,28	P2LBZ812EENDCN	P2LBZ812EENDCB49
	G3/8			3,0	30/90	0,60	P2LCZ813EENDCN	P2LCZ813EENDCB49

外形尺寸

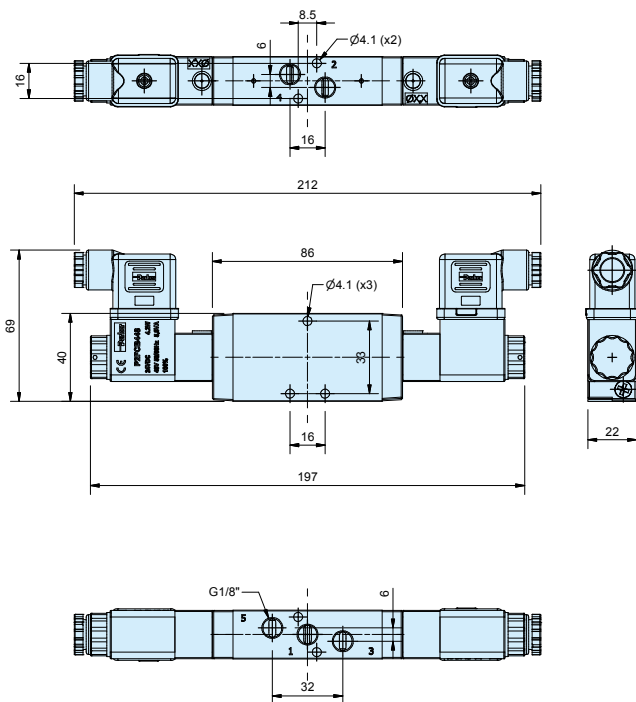
P2LAZ 3/2
电磁头/电磁头



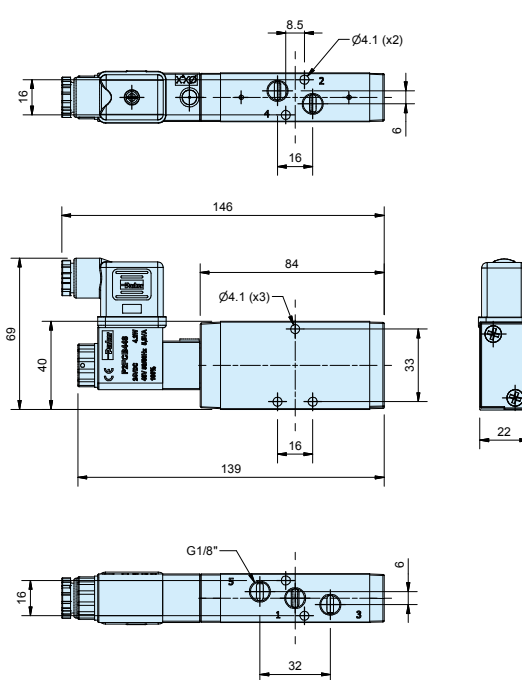
P2LAZ 3/2
电磁头/弹簧



P2LAZ 5/2
电磁头/电磁头



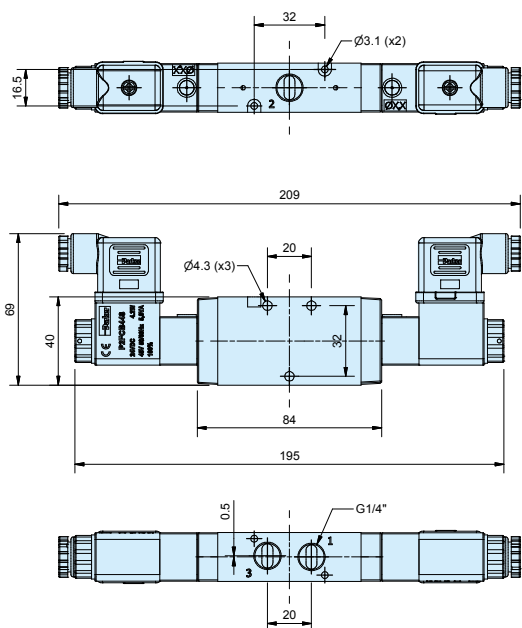
P2LAZ 5/2
电磁头/弹簧



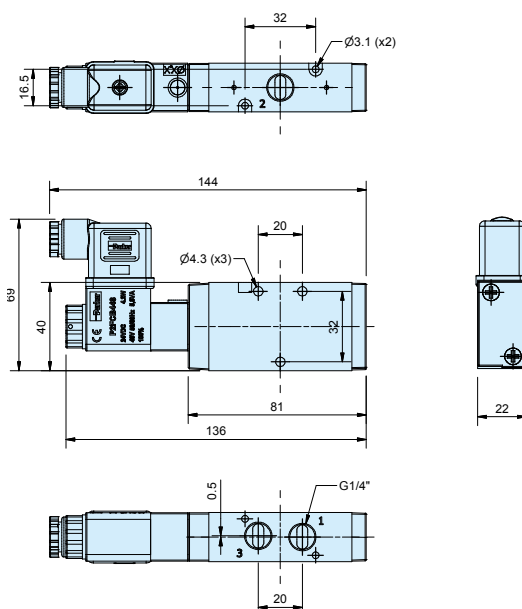
电磁阀
电磁阀与电缆插头必须分开订货。
在阀的订货代码中，每个E代表一个先导阀。

外形尺寸

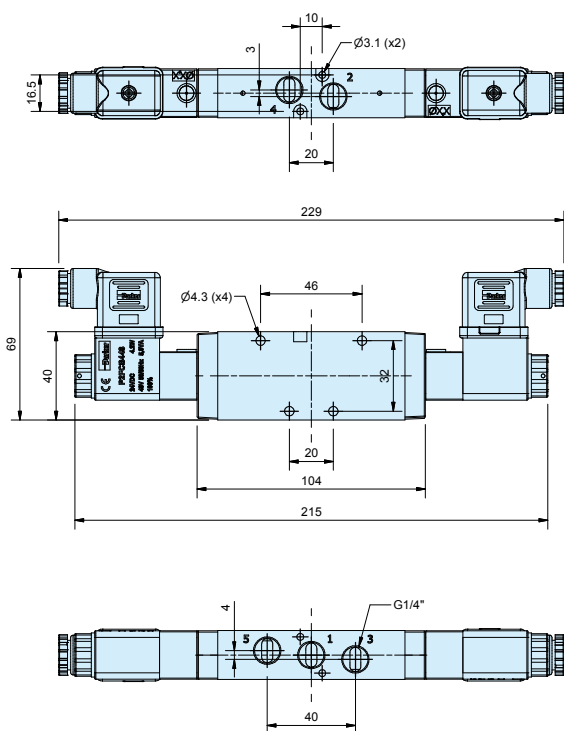
P2LBZ 3/2
电磁头/电磁头



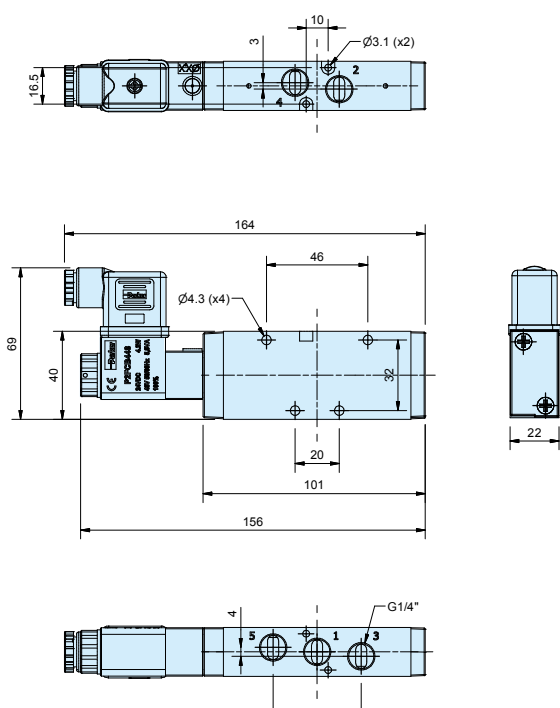
P2LBZ 3/2
电磁头/弹簧



P2LBZ 5/2
电磁头/电磁头



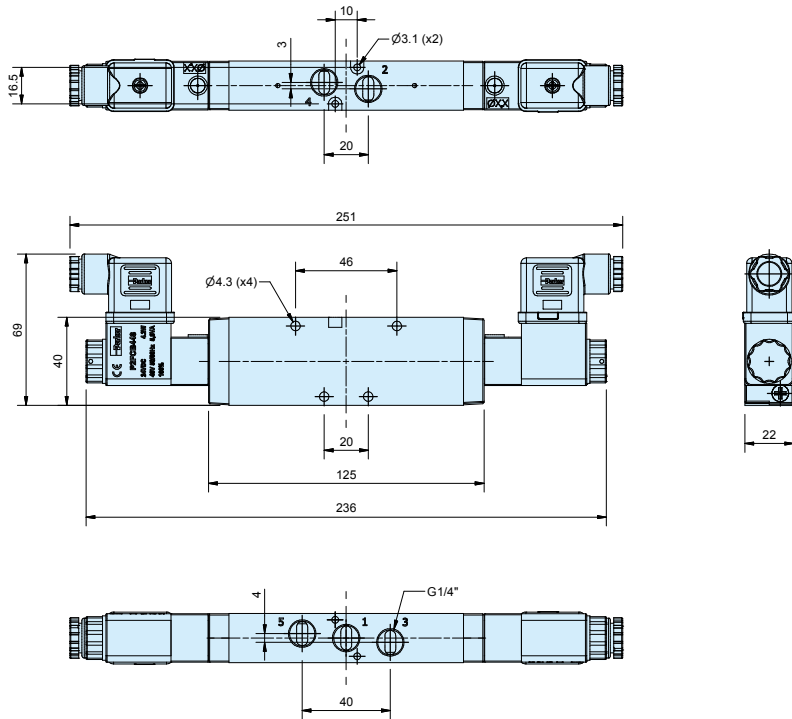
P2LBZ 5/2
电磁头/弹簧



电磁阀
电磁阀与电缆插头必须分开订货。
在阀的订货代码中，每个E代表一个先导阀。

外形尺寸

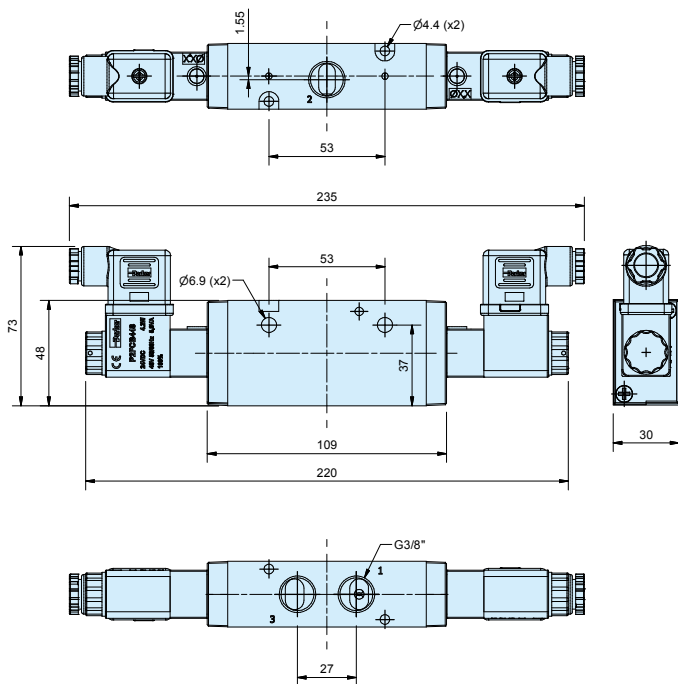
P2LBZ 5/3
电磁头/电磁头



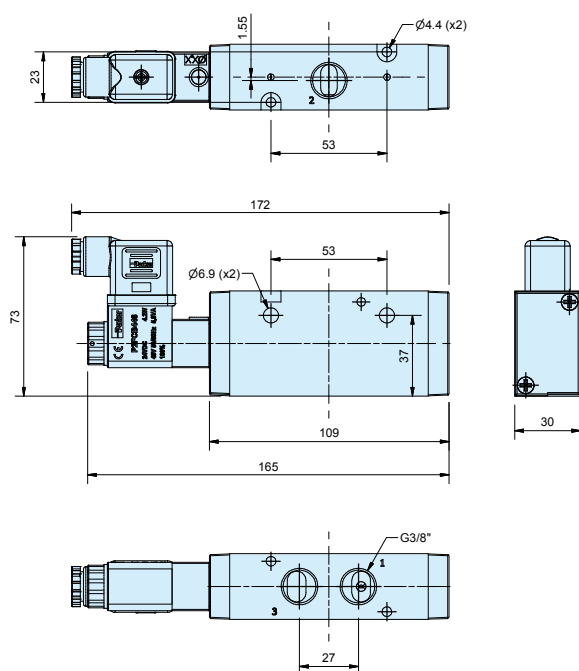
电磁阀
电磁阀与电缆插头必须分开订货。
在阀的订货代码中，每个E代表一个先导阀。

外形尺寸

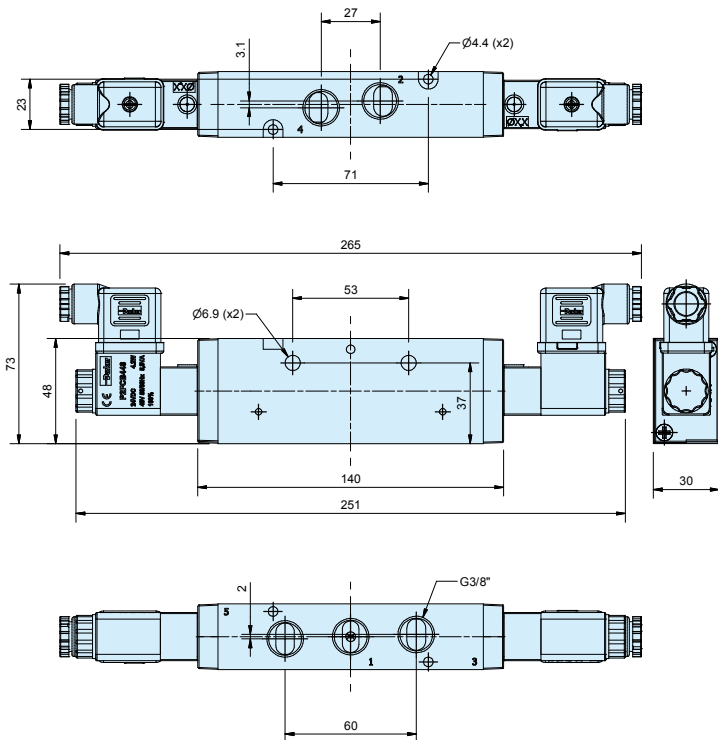
P2LCZ 3/2
电磁头/电磁头



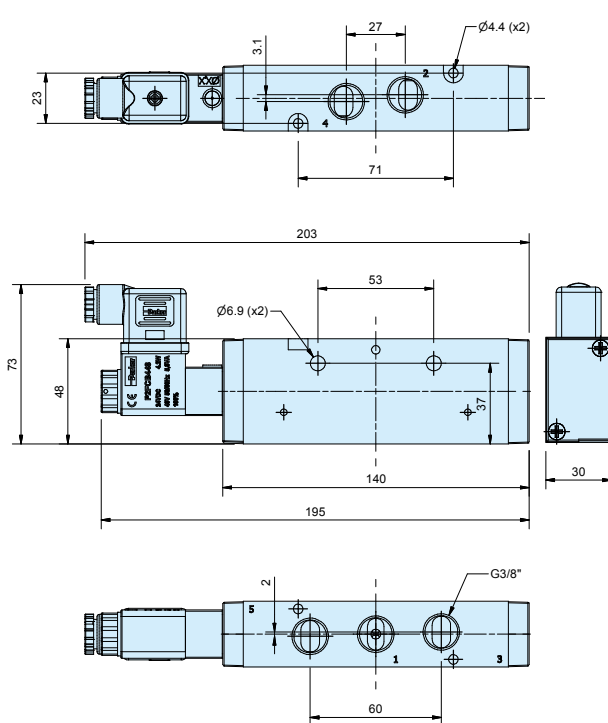
P2LCZ 3/2
电磁头/弹簧



P2LCZ 5/2
电磁头/电磁头

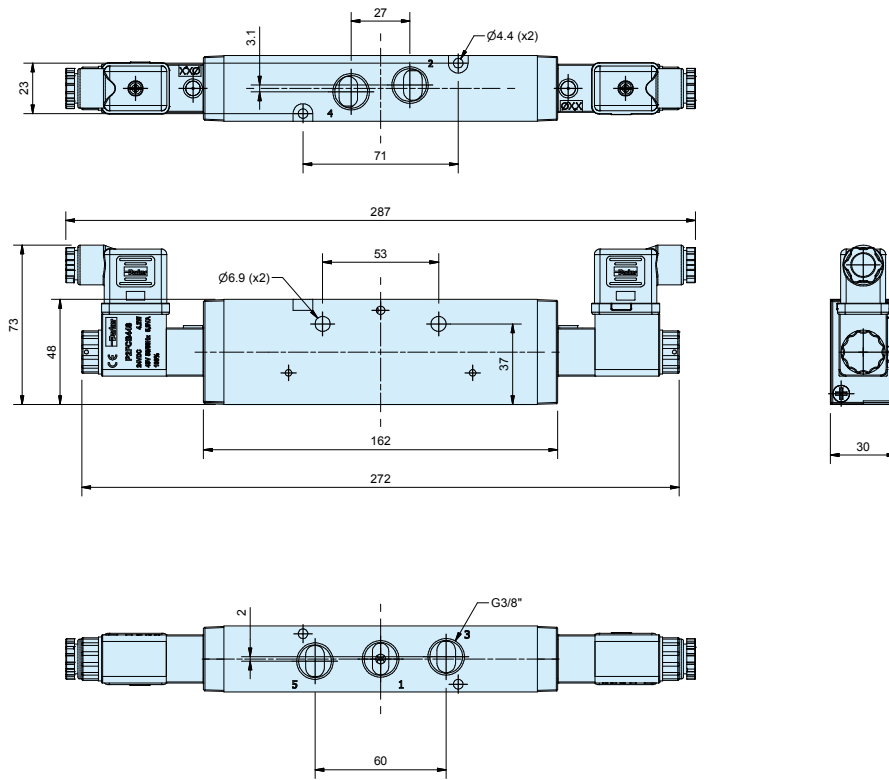


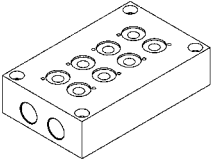
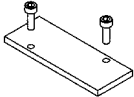
P2LCZ 5/2
电磁头/弹簧



外形尺寸

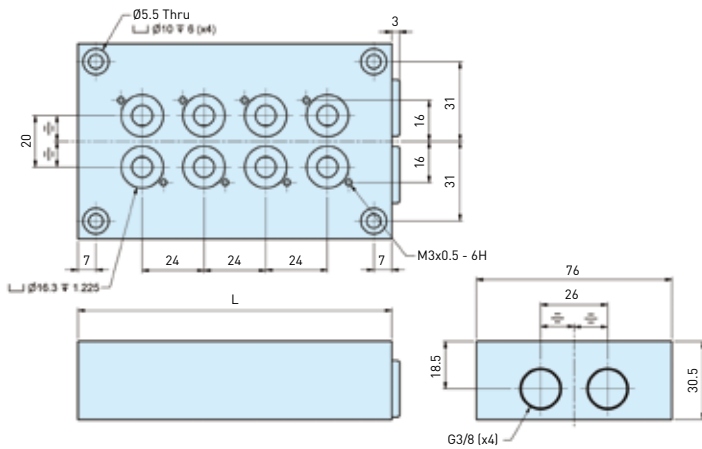
P2LCZ 5/3
电磁头/电磁头



汇流板	类型P2LA/P2LB 3/2阀	重量 kg	订货代码
	汇流板, P2LB 包括紧固件和O形密封圈。G3/8		
	2阀汇流板	0,38	91213202SXZ
	4阀汇流板	0,64	91213204SXZ
	6阀汇流板	0,89	91213206SXZ
	8阀汇流板	1,15	91213208SXZ
	10阀汇流板	1,40	91213210SXZ
	空位板 汇流板用	0,10	912132BPSXZ

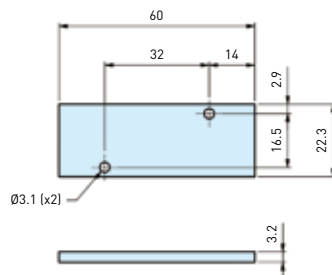
外形尺寸

汇流板



阀的数量	L mm
2	74
4	122
6	170
8	218
10	266

空位板, P2LB
汇流板用





22mm电磁头控制选项

先导电磁头是专为使用压缩空气和其他惰性气体的先导控制阀而设计的。

电磁头的正常工作压力不超过10bar，出口孔径1.2mm，排气孔径1.45mm。

耐腐蚀设计

先导组件本体采用热塑性塑料PA6，铁心管采用黄铜或不锈钢材料。衔铁/铁心采用不锈钢材料，阀座采用氟橡胶。

先导排气

先导部分均从带M5内螺纹的铁心管顶部排气。安装在铁心管上的标准螺母是一种扩散型螺母，可以将内部空气排入大气。而且，这种螺母还可以使外界脏物通过该气口进入阀内的可能性降至最低。如果需要俘获收集排出的空气，并利用M5内螺纹接口通过管道排出，则可以选用塑料滚花螺母（参见部件代码系统）。

电磁线圈

电磁线圈是用上漆的铜线缠绕而成，其温度指数为180°C，绝缘级别为F级(155°C)，并用热塑性树脂封装。选用适当的插头和合适的密封垫，其防护级别可达IP65。

手动复位选项

标准的手动复位是单稳态的（弹簧复位），采用塑料材料。

22mm电磁头部件代码及其备件

22mm电磁头的电磁线圈

电压	重量 (Kg)	订货代码B型
12V 60Hz	0.093	P2FCB340
24V 50/60Hz	0.093	P2FCB342
12V DC	0.093	P2FCB345
24V DC	0.093	P2FCB349
48V DC	0.093	P2FCB351
110V/50Hz, 120V/60Hz	0.093	P2FCB353
230V/50Hz, 230V/60Hz	0.093	P2FCB357
100V 50/60Hz	0.093	P2FCB350
200V 50/60Hz	0.093	P2FCB355

电磁线圈螺母备件

需要收集排出气体的电磁阀应该安装塑料滚花螺母。

订货代码

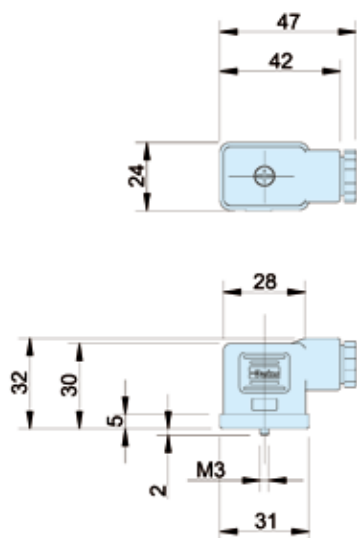
P2FNP

直接排气电磁阀应该安装扩散器塑料螺母。

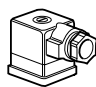
订货代码

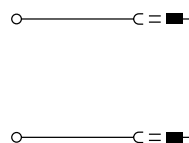
P2FND

电缆插头外形尺寸(mm)

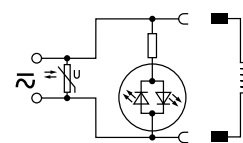


电磁线圈连接/电缆插头EN175301-803

	说明	订货代码 订货代码22mm 工业用B型
带标准螺钉	标准IP65 不带导线	3EV10V10
	带发光二极管(LED)和保护 24V AC/DC	3EV10V20-24
	带发光二极管(LED)和保护 110V AC	3EV10V20-110
	带发光二极管(LED)和保护 230V AC	3EV10V20-230
带电缆	24V AC/DC, 5m电缆 发光二极管(LED), 防护级别IP65	3EV10V20-24L5
	110V AC/DC, 5m电缆 发光二极管(LED), 防护级别IP65	3EV10V20-110L5
	230V AC, 5m电缆 发光二极管(LED), 防护级别IP65	3EV10V20-230L5



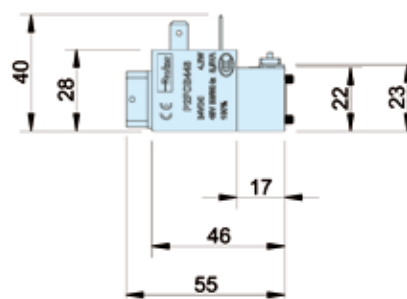
3EV10V10



3EV10V20-24 3EV10V20-24L5

3EV10V20-110 3EV10V20-110L5

3EV10V20-230 3EV10V20-230L5



派克汉尼汾在中国的联系方式

派克汉尼汾流体传动产品(上海)有限公司

上海市金桥出口加工区云桥路280号

邮编: 201206

电话: 86 21 2899 5000

传真: 86 21 5834 8975

北京办事处

北京市朝阳区光华路7号汉威大厦21层B2109室

邮编: 100004

电话: 86 10 6561 0520

传真: 86 10 6561 0526

广州办事处

广州市萝岗区科学城彩频路11号广东软件科学园F栋202室

邮编: 510663

电话: 86 20 3212 1688

传真: 86 20 3212 1700

派克汉尼汾香港有限公司

香港九龙尖沙咀海港城港威大厦2座20楼01-04室

电话: 852 2428 8008

传真: 852 2480 4256

成都办事处

四川省成都市科华北路62号力宝大厦南楼708室

邮编: 610041

电话: 86 28 6180 6800

传真: 86 28 6180 6888

大连办事处

大连高新园区火炬路3号纳米大厦1108室

邮编: 116023

电话: 86 411 3964 6768

长沙服务中心

长沙市五一大道766号中天广场写字楼14层41-42房

邮编: 410005

电话: 86 731 453 0210

传真: 86 731 453 0170

西安办事处

西安高新区锦业路1号都市之门B座1202

邮编: 710065

电话: 86 29 6851 8950

传真: 86 29 6851 8951

XXXXXXXXXXXXXXXXXXXXXXXXXX



ENGINEERING YOUR SUCCESS.