

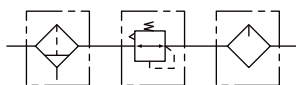
三点组合

AF+AR+AL

PAC系列



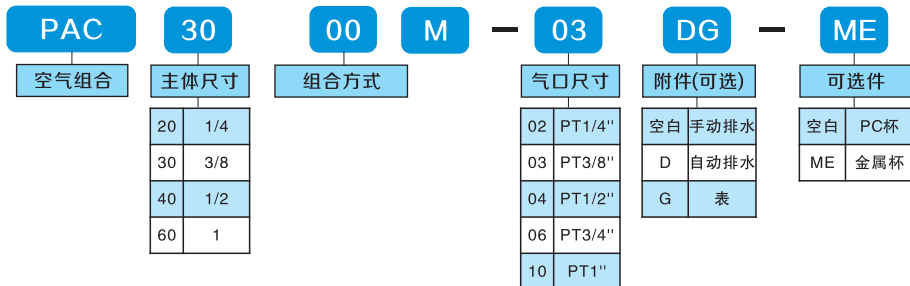
工程符号



规格

组合	过滤器 调节阀 油雾器
最大耐压力	1.5MPa
最大使用压力	0.97MPa
压力范围	50~850KPa
使用温度	5~60℃
过滤精度	标准5 μm
润滑油	ISO VG32
杯材料	玻璃纤维, 金属
结构/调节阀	溢流型

表示方法



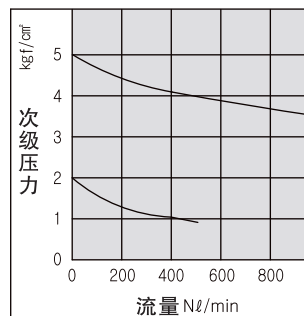
PAC系列

持续创新 引领未来

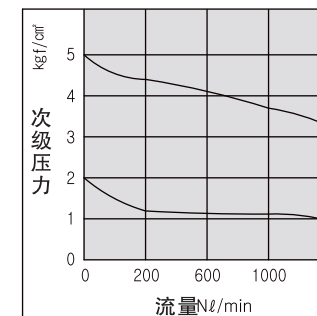


流量特性曲线

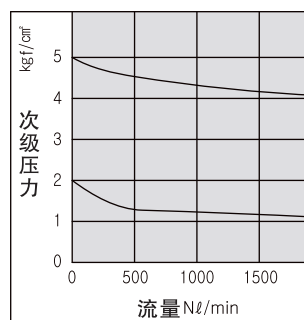
PAC 2000M ▼



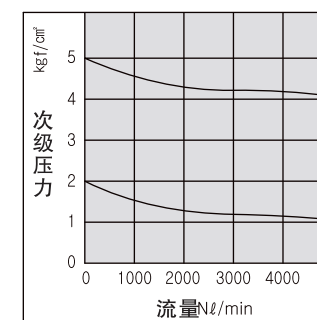
PAC 3000 ▼



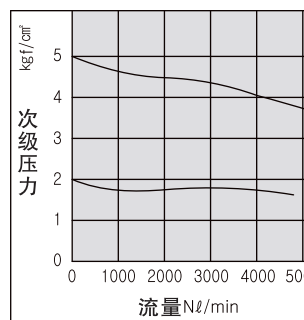
PAC 3000M ▼



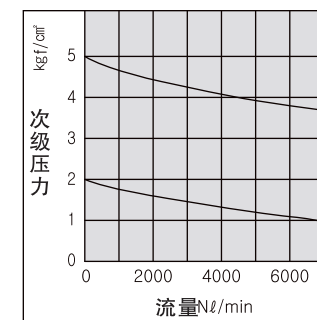
PAC 4000M-04 ▼



PAC 4000M-06 ▼



PAC 6000M ▼



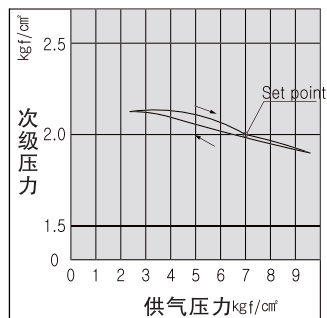
气源处理

- 主路空气
- 过滤设备
- 精密空气
- 过滤设备
- 压力开关
- 压力开关
- 三点组合
- 连接附件

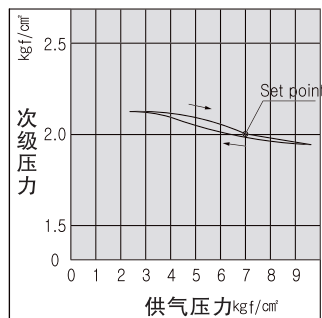


压力特性曲线

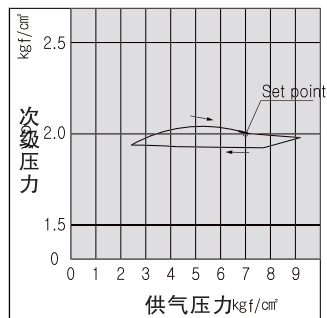
PAC 2000M ▼



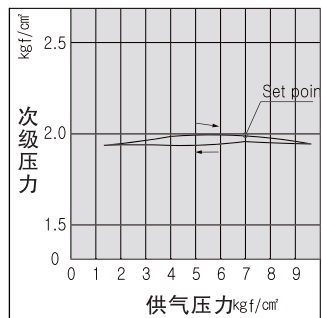
PAC 3000 ▼



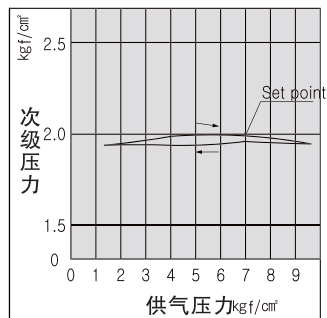
PAC 3000M ▼



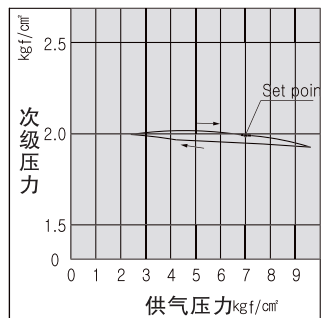
PAC 4000M-04 ▼



PAC 4000M-06 ▼



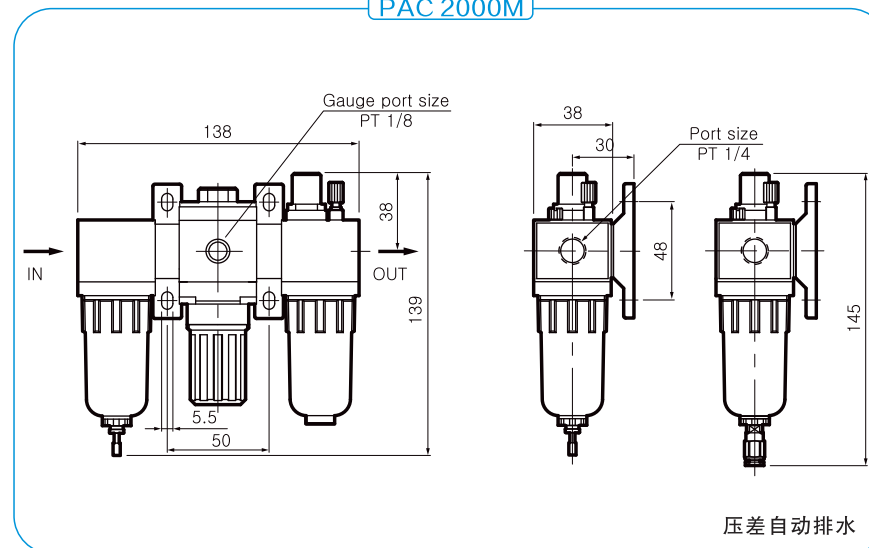
PAC 6000M ▼



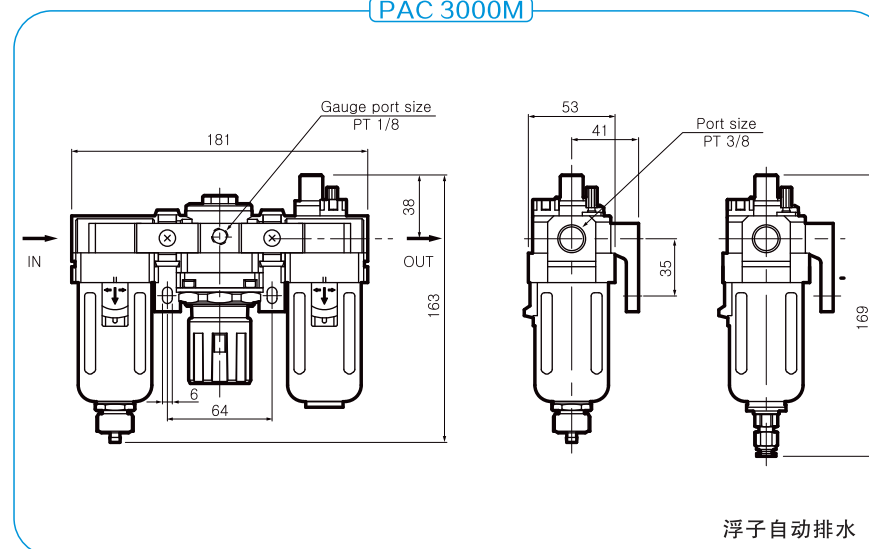
PAC系列

外形尺寸图-PC杯

PAC 2000M



PAC 3000M

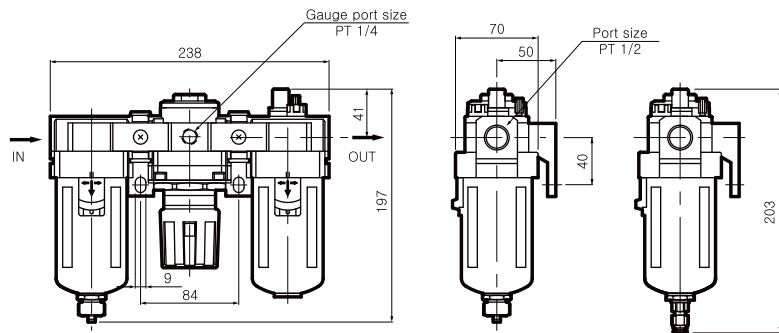


气源处理

主过滤器
副过滤器
精密过滤器
压力开关
三点组合

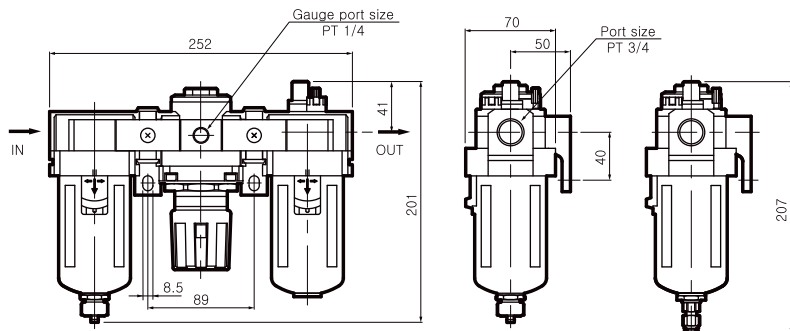


PAC 4000M-04



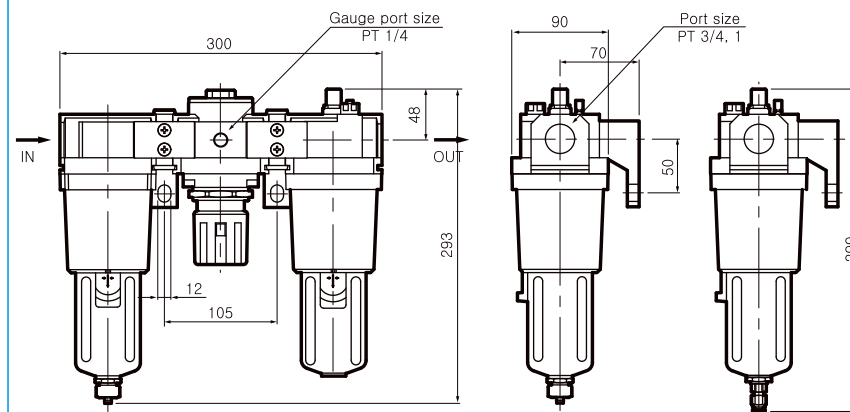
浮子自动排水

PAC 4000M-06



浮子自动排水

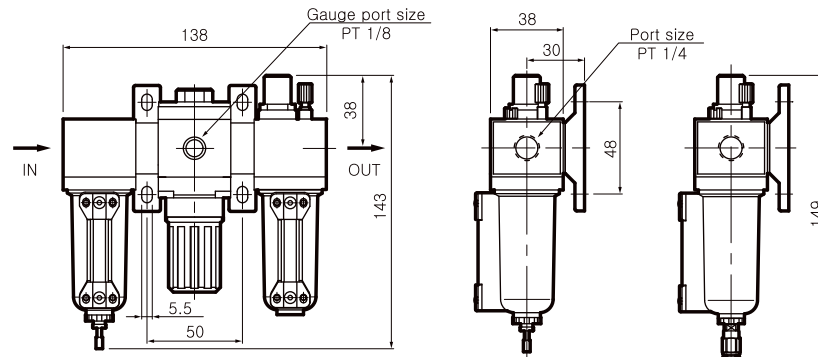
PAC 6000M



浮子自动排水

外形尺寸图-金属杯

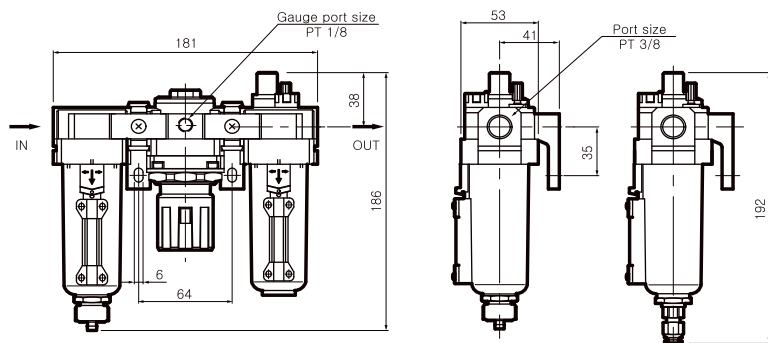
PAC 2000M-ME



压差自动排水

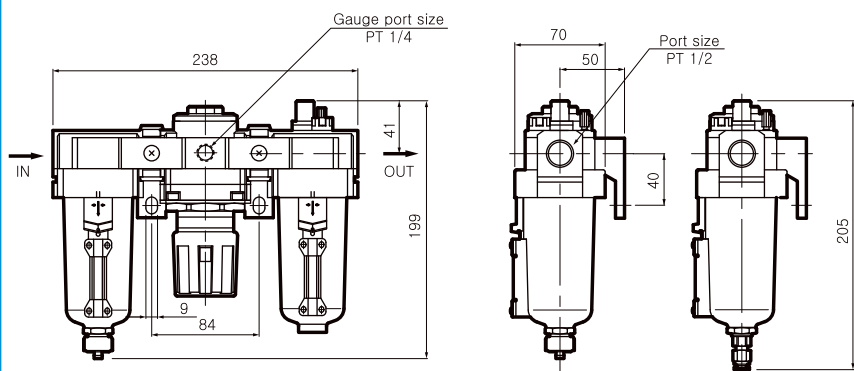


PAC 3000M-ME



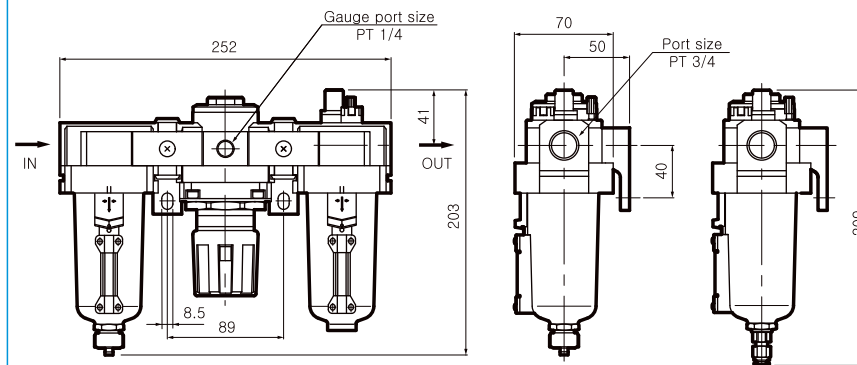
浮子自动排水

PAC 4000M-04-ME



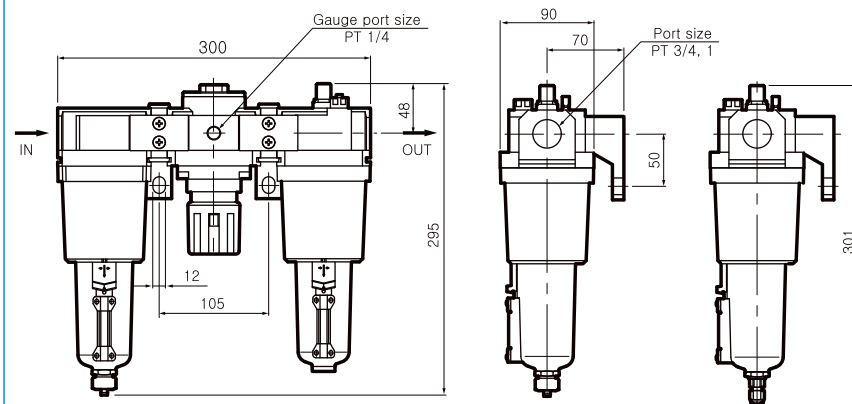
浮子自动排水

PAC4000M-06-ME



浮子自动排水

PAC 6000M-ME



浮子自动排水

两点组合

AW+AL

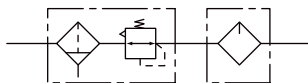
PAC系列



表示方法

PAC	30	10	M	03	DG	ME
空气组合	主体尺寸	组合方式		气口尺寸	附件(可选)	可选件
	20 1/4			02 PT1/4"	空白 手动排水	空白 PC杯
	30 3/8			03 PT3/8"	D 自动排水	ME 金属杯
	40 1/2			04 PT1/2"	G 表	
	60 1			06 PT3/4"		
				10 PT1"		

工程符号



规格

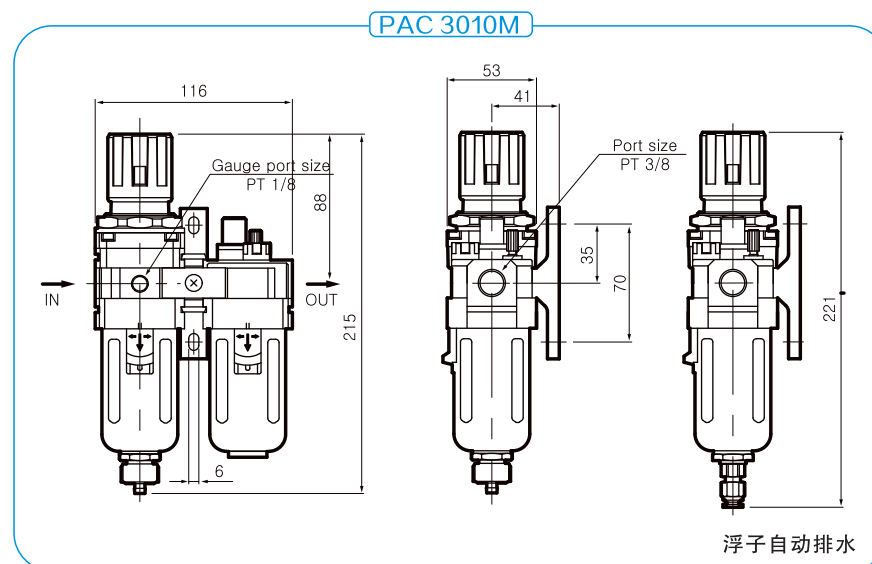
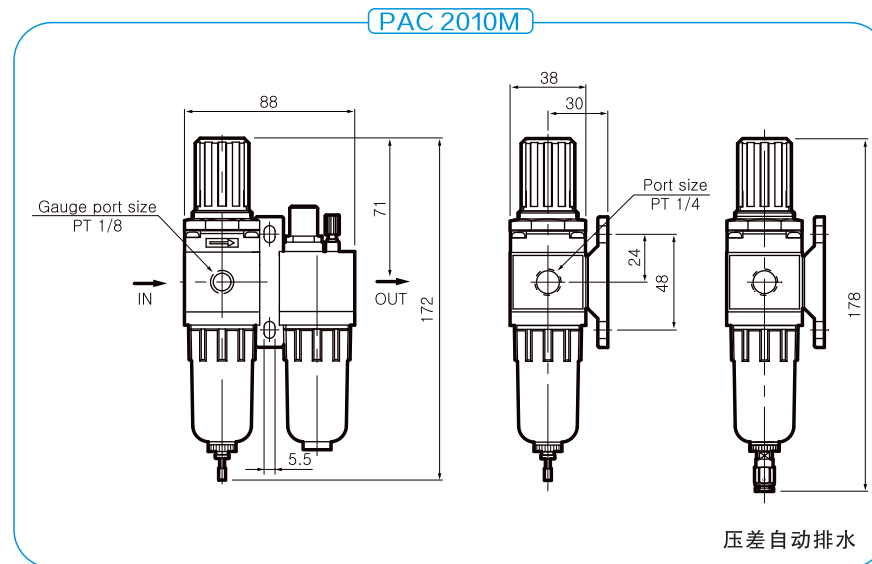
组合	过滤调压阀 油雾器
最大耐压力	1.5MPa
最大使用压力	0.97MPa
压力范围	50~850KPa
使用温度	5~60℃
过滤精度	标准5 μm
润滑油	ISO VG32
杯材料	玻璃纤维,金属
结构/调压阀	溢流型

PAC系列

持续创新 引领未来



外形尺寸图-PC杯



气源处理

主路空气

过滤设备

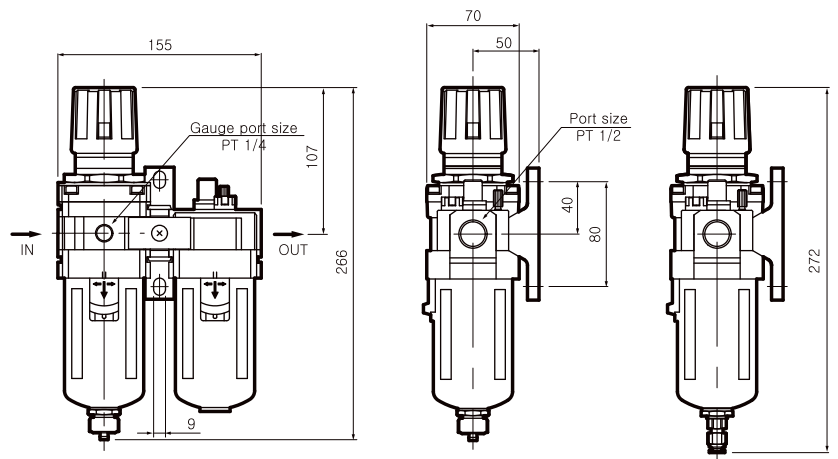
压力开关

连接附件



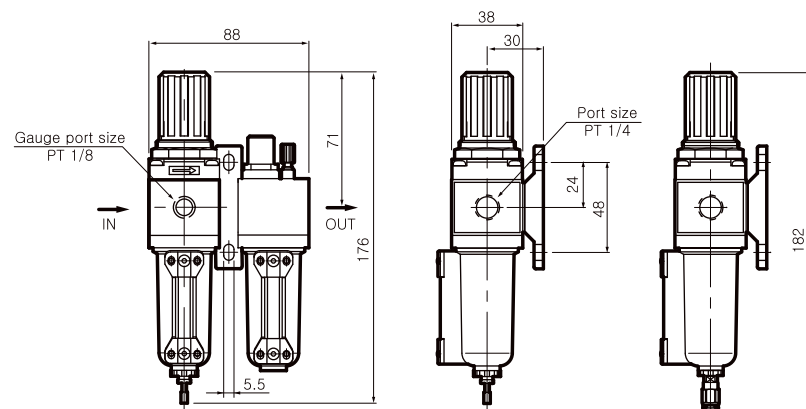
外形尺寸图-金属杯

PAC 4010M



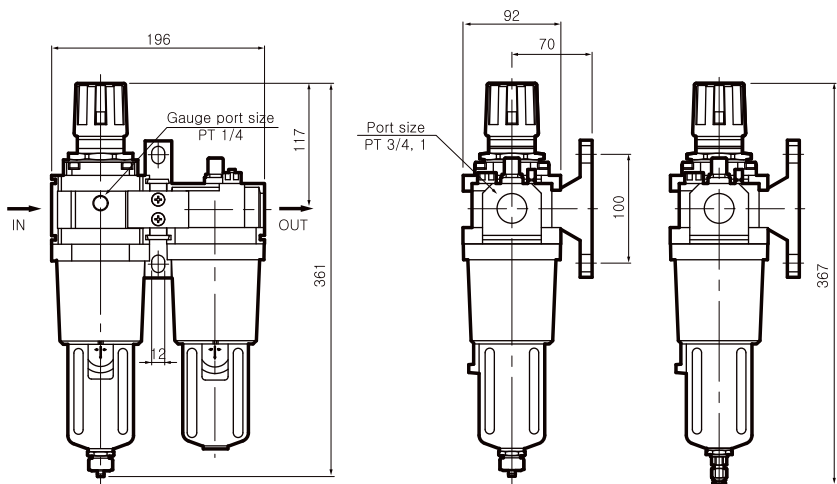
浮子自动排水

PAC 2010M-ME



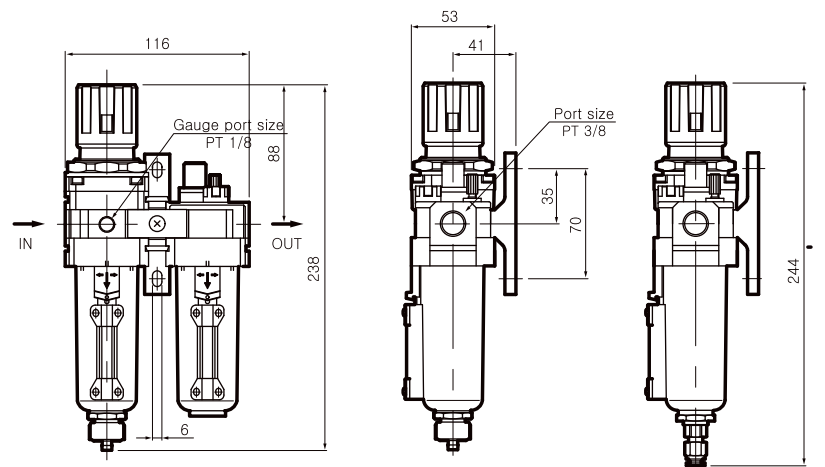
压差自动排水

PAC 6010M



浮子自动排水

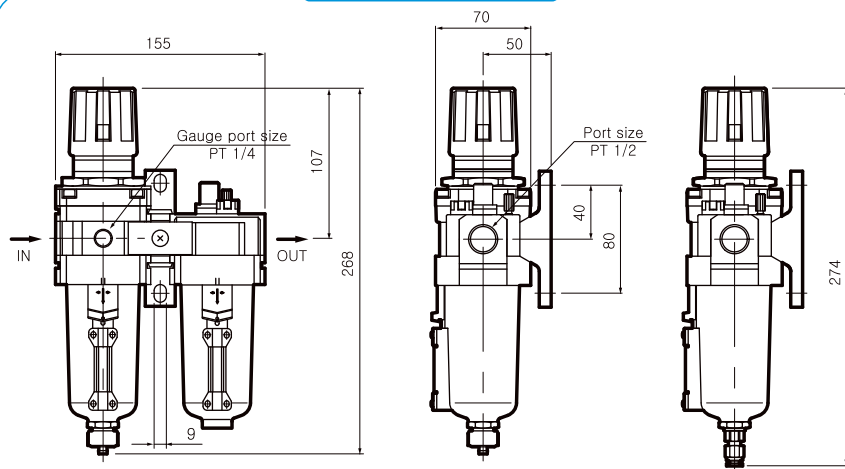
PAC 3010M-ME



浮子自动排水

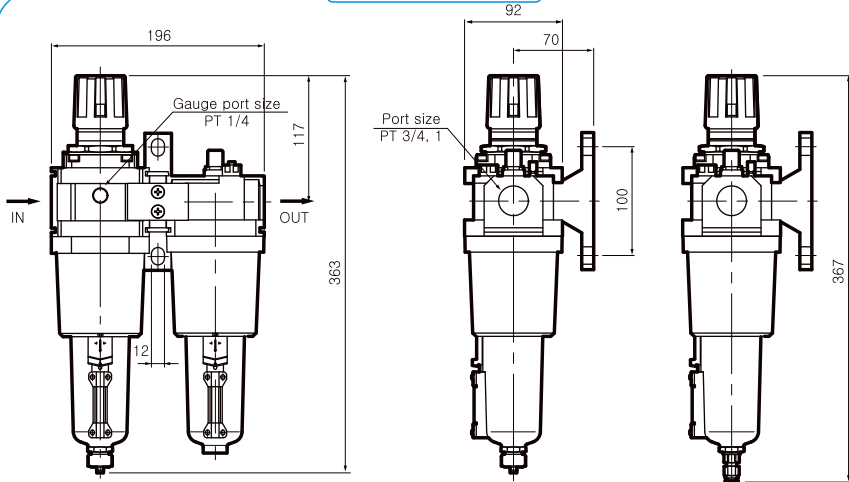


PAC 4010M-04-ME



浮子自动排水

PAC 6010M-ME



浮子自动排水

两点组合

AF+AR

PAC系列

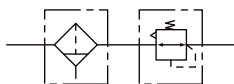
持续创新 引领未来



PAC系列

外形尺寸图-PC杯

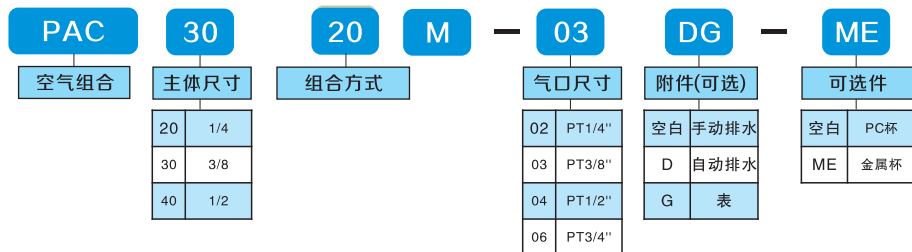
工程符号



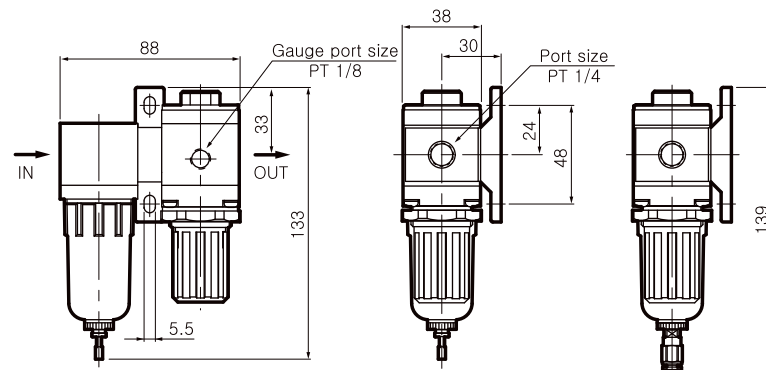
规格

组合	过滤器 调压阀
最大耐压力	1.5MPa
最大使用压力	0.97MPa
压力范围	50~850KPa
使用温度	5~60℃
过滤精度	标准5 μm
润滑油	ISO VG32
杯材料	玻璃纤维,金属
结构/调压阀	溢流型

表示方法

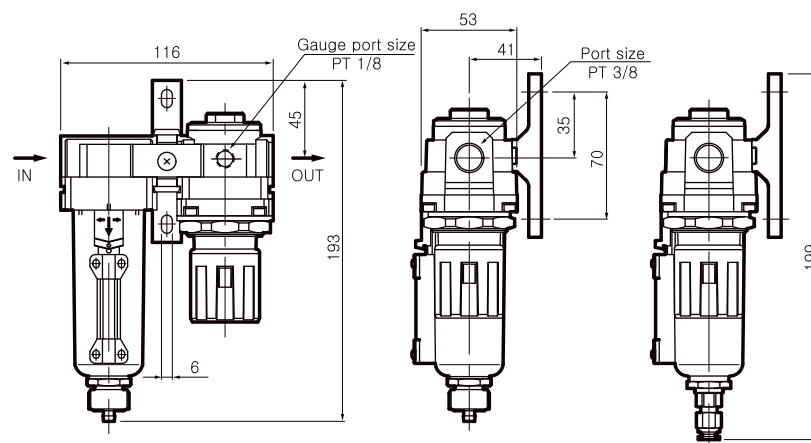


PAC 2020M



压差自动排水

PAC 3020M



浮子自动排水

气源处理

主路空气

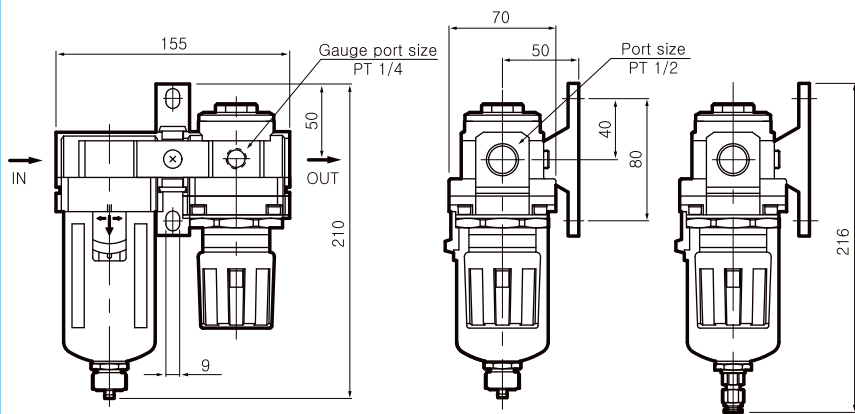
主路空气

压力开关

三点组合

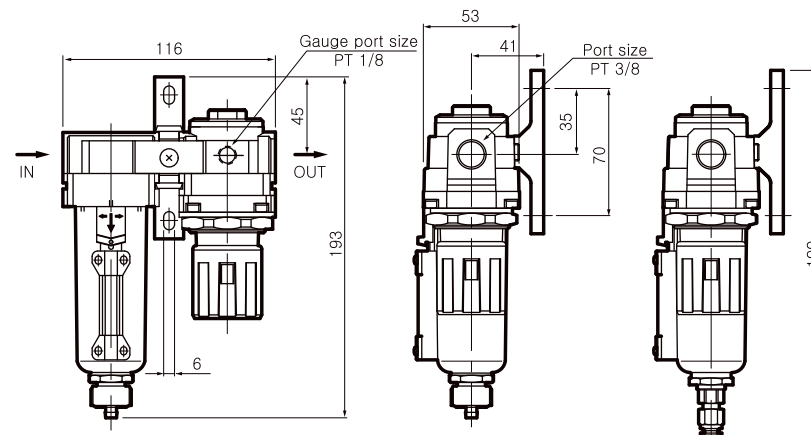


PAC 4020M



浮子自动排水

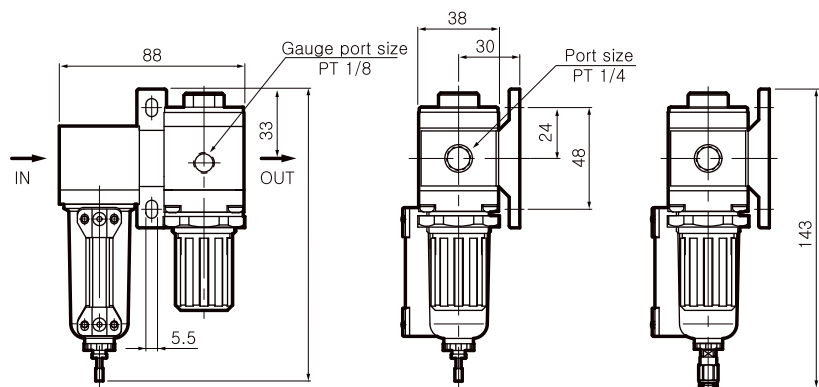
PAC 3020M-ME



浮子自动排水

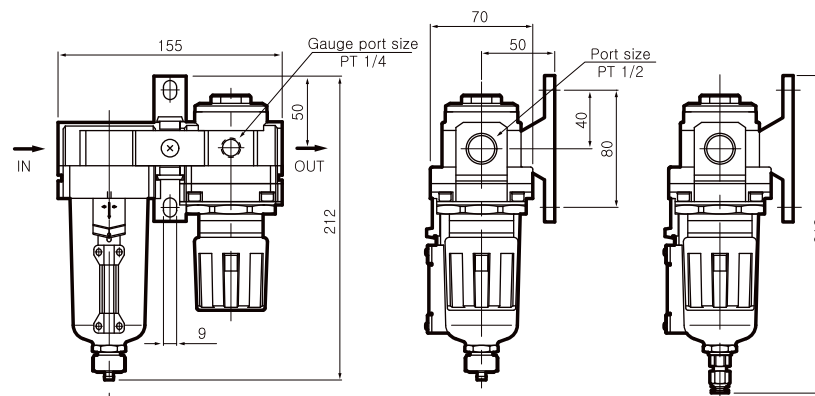
外形尺寸图-金属杯

PAC 2020M-ME



压差自动排水

PAC 4020M-ME



浮子自动排水