

# 迷你气缸

MINI CYLINDER

## PCD85系列



### 规格

系列	PCD85				
作动型式	复动单轴/复动双轴				
缸径	φ12	φ16	φ20	φ25	
使用流体	空气				
耐压力	1.5MPa(15.3kgf/cm <sup>2</sup> )				
最大使用压力	1.0MPa(10.2kgf/cm <sup>2</sup> )				
最小使用压力	0.08MPa (0.82kgf/cm <sup>2</sup> )	0.05MPa (0.51kgf/cm <sup>2</sup> )	0.05MPa(0.51kgf/cm <sup>2</sup> ) 0.08MPa(0.82kgf/cm <sup>2</sup> )		
使用速度	50~1500mm/s				
使用温度	-10℃~60℃ (不到结冰状态)				
缓冲	橡胶缓冲/空气缓冲				
给油	不需要 (无给油)				
容许运动动能	橡胶缓冲	0.04J	0.09J	0.27J	0.4J
	空气缓冲	0.19J	0.4J	0.66J	0.97J
行程公差	+1.4 0				

### 规格

缸径(mm)	φ12	φ16	φ20	φ25
标准型	96	109	183(203)	258(286)
双轴型每行程10增加重量	6.2	7.2	11.8	18.4
标准重量	脚架型(1个)	40		95
	脚架型(2个)	105		210
	安装板	25		90
	SDB吊具	40		85
	P型接头	25		45
Y型接头	20		50	100

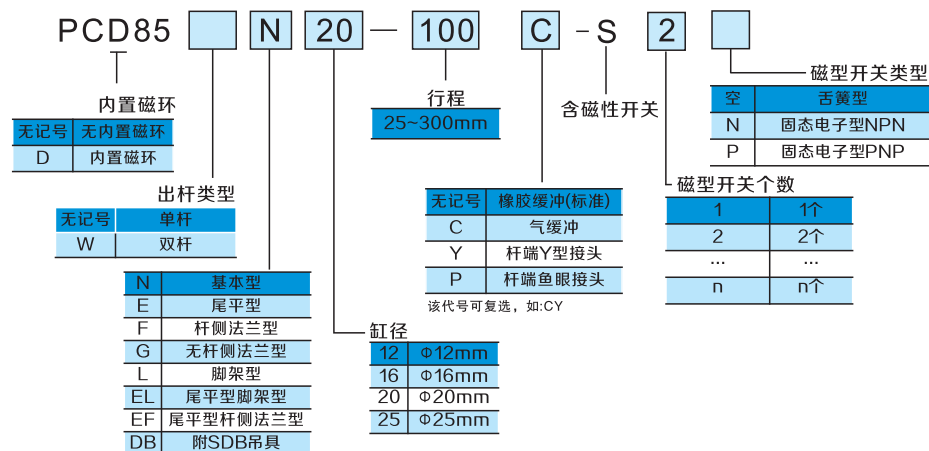
★ ( ) 内为空气缓冲型

## PCD85系列

持续创新 引领未来



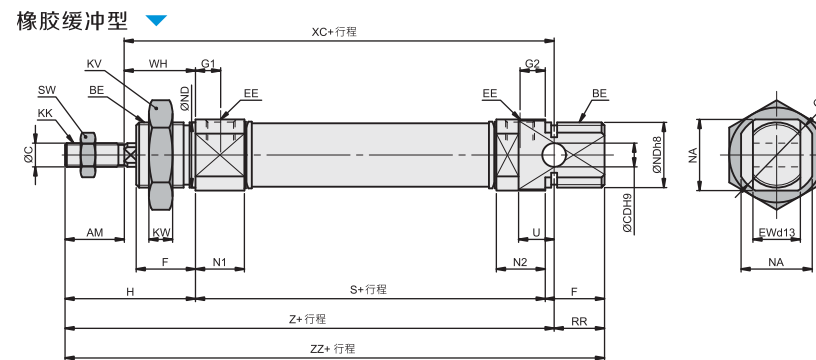
### 表示方法



### 标准行程表

缸径	标准行程										最长行程		
	10	25	40	50	80	100	125	160	200	250	300	标准型	双轴型
φ12	●	●	●	●	●	●	●	●	●			300	150
φ16	●	●	●	●	●	●	●	●	●			500	300
φ20	●	●	●	●	●	●	●	●	●	●	●	500	300
φ25	●	●	●	●	●	●	●	●	●	●	●	500	300
φ32	●	●	●	●	●	●	●	●	●	●	●	500	300
φ40	●	●	●	●	●	●	●	●	●	●	●	500	300

### 外型尺寸表 标准型



# 迷你气缸

MINI CYLINDER

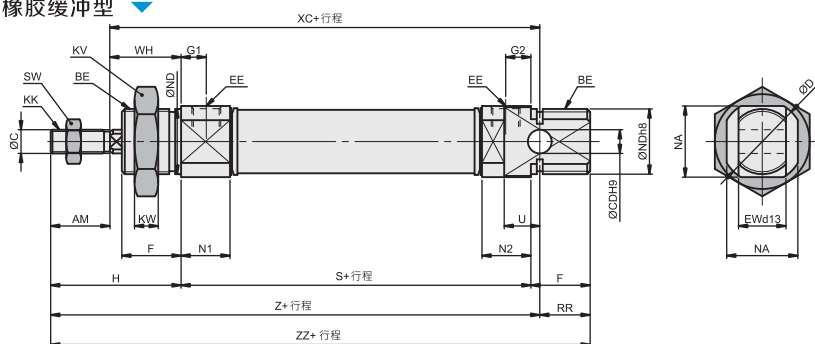
## PCD85系列

持续创新 引领未来

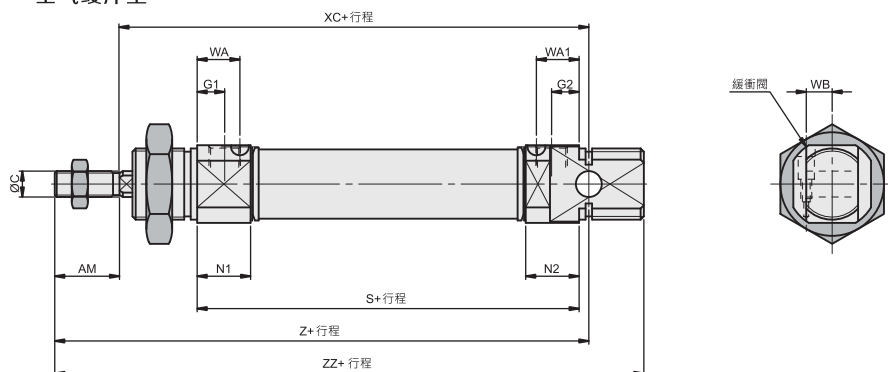


### 外型尺寸表 标准型

#### 橡胶缓冲型



#### 空气缓冲型



缸径	AM	BE	φC	φCD	φD	EE	EW	F	G1	G2	WA	WA1	WB	H	KK	KV	KW	N1
φ12	16	M16X1.5	6	6	19.7	M5X0.8	12	17	8 (5.5)	6 (5.5)	9.5	9.5	5.5	38	M6X1.0	24	8	12.5
φ16	16	M16X1.5	6	6	19.8	M5X0.8	12	17	6 (5.5)	6 (5.5)	9	9	6.6	38	M6X1.0	24	8	11.5
φ20	20	M22X1.5	8	8	27.9	G1/8"	16	20	8.5	8.5	13.2	13.2	8	44	M8X1.25	32	11	16.5
φ25	22	M22X1.5	10	8	33.4	G1/8"	16	22	8	11	12.5	16	10.2 5	50	M10X1.25	32	11	16.5

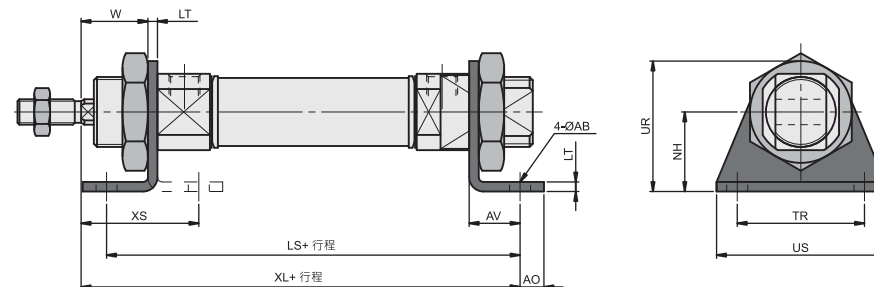
★ ( ) 内为空气缓冲型

缸径	N2	NA	φND	RR	S	SW	U	WH	XC	Z	ZZ
φ12	10.5 (12.5)	18.3	16	14	50 (54)	10	9	22	75 (79)	91 (95)	105 (109)
φ16	11.5	18	16	13	56	10	9	22	82	98	111
φ20	16.5	24	22	17	68	13	11	24	95	115	132
φ25	20	30	22	15.5	69.5	17	12	28	104	126	141.5

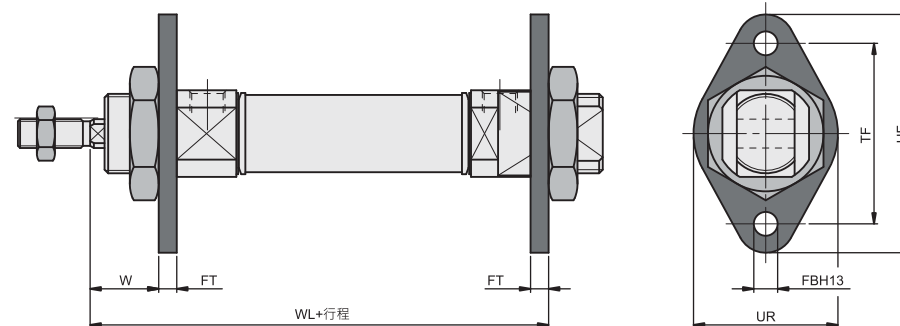
## PCD85系列

### 外型尺寸表 标准型

#### 脚架型 (L)



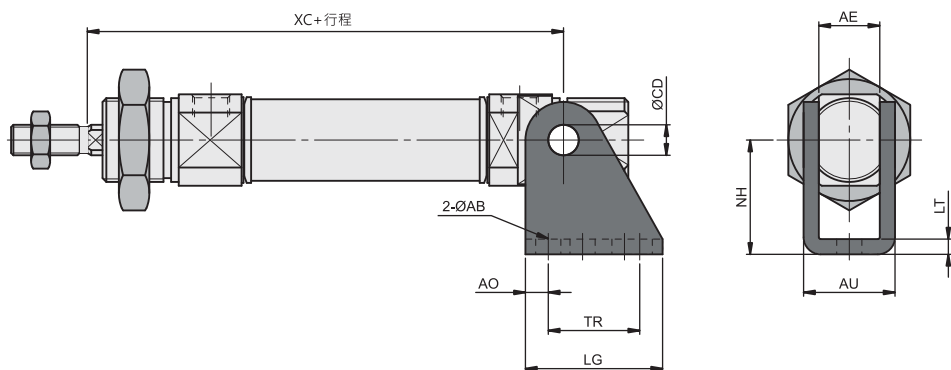
#### 前安装板 (F) 后安装板 (G)



缸径	脚架型										前安装板/后安装板								
	AO	US	φAB	LT	NH	LS	XL	TR	XS	AV	UR	W	UR	FB	FT	TF	UF	W	WL
φ12	6	43	5.5	3	20	76 (80)	85	32	32	13	32.5	19	28	5.5	3	40	51	19	75 (79)
φ16	6	43	5.5	3	20	82	91	32	32	13	32.5	19	28	5.5	3	40	51	19	81
φ20	7.5	53	6.6	3	25	100	108	40	37	16	41	21	40	6.6	5	50	66	19	97
φ25	7.5	53	6.6	3	25	101.5	113.5	40	41	16	41	25	40	6.6	5	50	66	23	102.5

### 外型尺寸表 标准型

SDB吊具

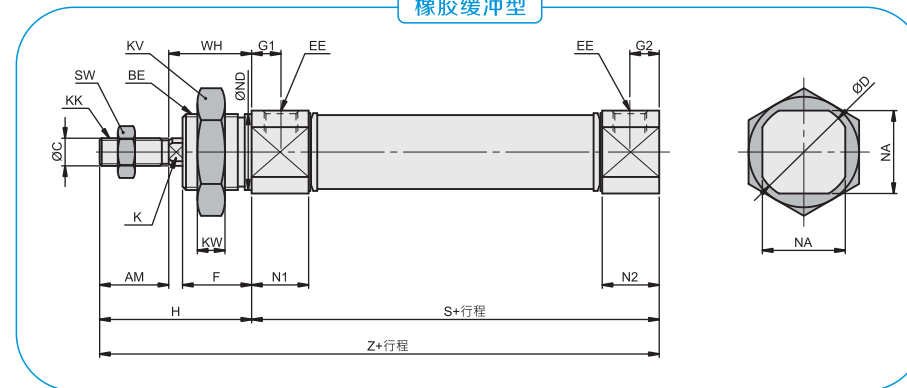


缸径	SDB吊具									
	CD	AE	AB	AQ	AU	TR	LG	NH	LT	XC
φ12	6.1	12.1	5.5	5	18.1	15	25	27	3	75 (79)
φ16	6.1	12.1	5.5	5	18.1	15	25	27	3	82
φ20	8.1	16.1	6.6	6	24.1	20	36	30	4	95
φ25	8.1	16.1	6.6	6	24.1	20	36	30	4	104

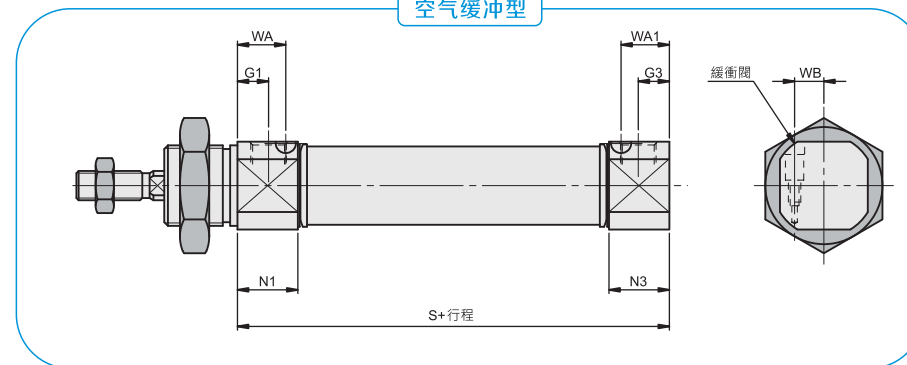
## PCD85系列

### 外型尺寸表 尾平型

#### 橡胶缓冲型



#### 空气缓冲型



缸径	AM	BE	φC	φD	EE	F	G1	G2	G3	H	K	KK	KV	KW	N1	N2
φ12	16	M16X1.5	6	19.7	M5X0.8	17	8	6	6	38	5	M6X1.0	24	8	12.5	10.5
φ16	16	M16X1.5	6	19.8	M5X0.8	17	6	6	6	38	5	M6X1.0	24	8	11.5	11.5
φ20	20	M22X1.5	8	27.9	G1/8"	20	8.5	8	8.5	44	6	M8X1.25	32	11	16.5	15.5
φ25	22	M22X1.5	10	33.4	G1/8"	22	8	11	8	50	8	M10X1.25	32	11	16.5	20

缸径	N3	NA	φNDh8	S	SW	WH	Z	WA	Wa1	WB
φ12	10.5	18.3	16	50	10	22	88	9.5	9.5	5.5
φ16	11.5	18	16	56	10	22	94	9	9	6.6
φ20	16.5	24	22	67	13	24	112	13.2	13.2	8
φ25	15.5	30	22	64	17	28	119.5	12.5	11.5	10.25

# 迷你气缸

MINI CYLINDER

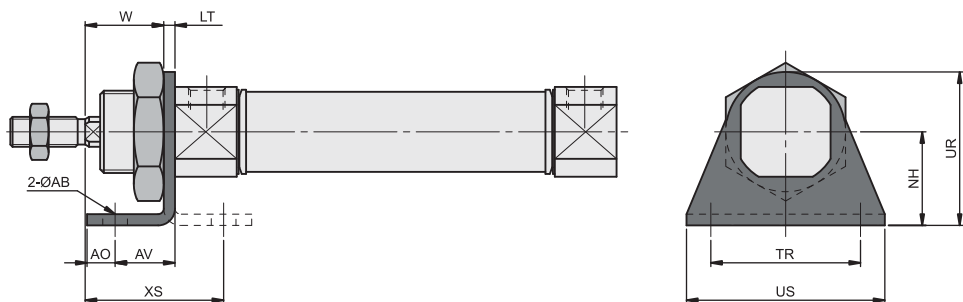
## PCD85系列

持续创新 引领未来



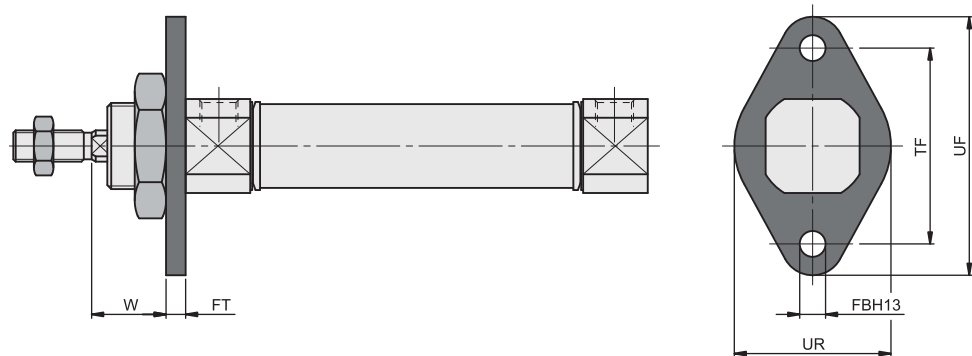
### 外型尺寸表 尾平型

#### 脚架型 (L)



缸径	AO	US	φAB	LT	NH	TR	XS	AV	UR	W
φ12	6	43	5.5	3	20	32	32	13	32.5	19
φ16	6	43	5.5	3	20	32	32	13	32.5	19
φ20	7.5	53	6.6	3	25	40	37	16	41	21
φ25	7.5	53	6.6	3	25	40	41	16	41	25

#### 前安装板 (F)

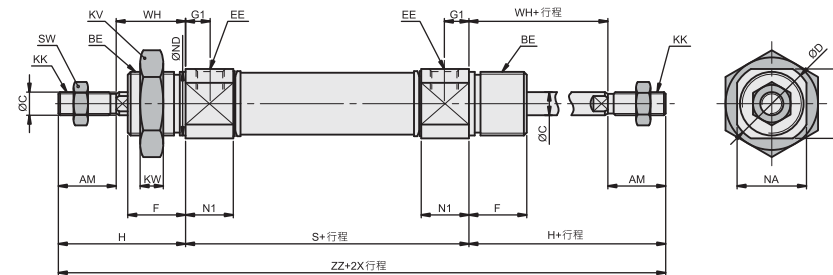


缸径	前安装板					
	UR	FB	FT	TF	UF	W
φ12	28	5.5	3	40	51	19
φ16	28	5.5	3	40	51	19
φ20	40	6.6	5	50	66	19
φ25	40	6.6	5	50	66	23

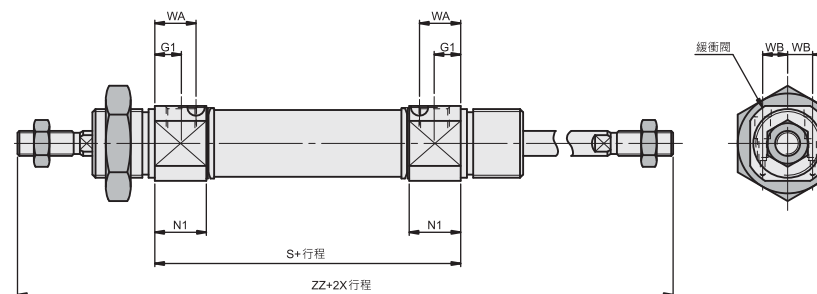
## PCD85系列

### 外型尺寸表 双轴型PCD85W

#### 橡胶缓冲型



#### 空气缓冲型



缸径	AM	BE	φC	φD	EE	F	G1	WA	WB	H	KK	KV	KW	N1
φ12	16	M16X1.5	6	19.7	M5X0.8	17	8(5.5)	9.5	5.5	38	M6X1.0	24	8	12.5
φ16	16	M16X1.5	6	19.8	M5X0.8	17	6(5.5)	9	6.6	38	M6X1.0	24	8	11.5
φ20	20	M22X1.5	8	27.9	G1/8"	20	8.5	13.2	8	44	M8X1.25	32	11	16.5
φ25	22	M22X1.5	10	33.4	G1/8"	22	8	12.5	10.25	50	M10X1.25	32	11	16.5

缸径	NA	φNd8	S	SW	WH	ZZ
φ12	18.3	16	50(54)	10	22	128(130)
φ16	18	16	56	10	22	132(130)
φ20	24	22	68	13	24	156
φ25	30	22	66	17	28	166

# 迷你气缸

MINI CYLINDER

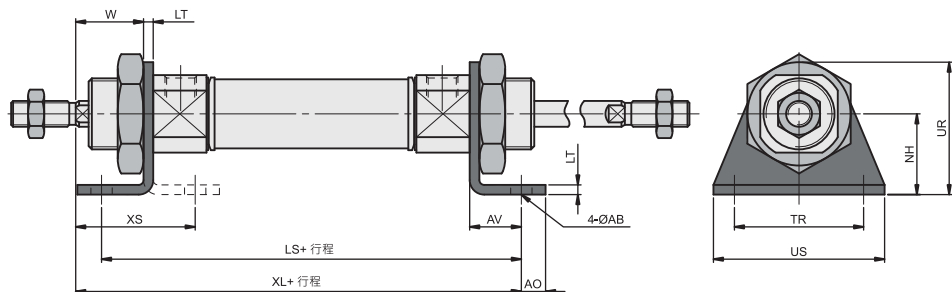
## PCD85系列

持续创新 引领未来

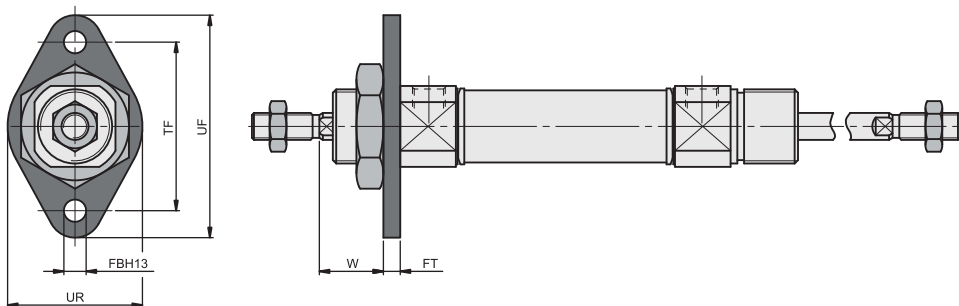


### 外型尺寸表

#### 脚架型 (L) ▼



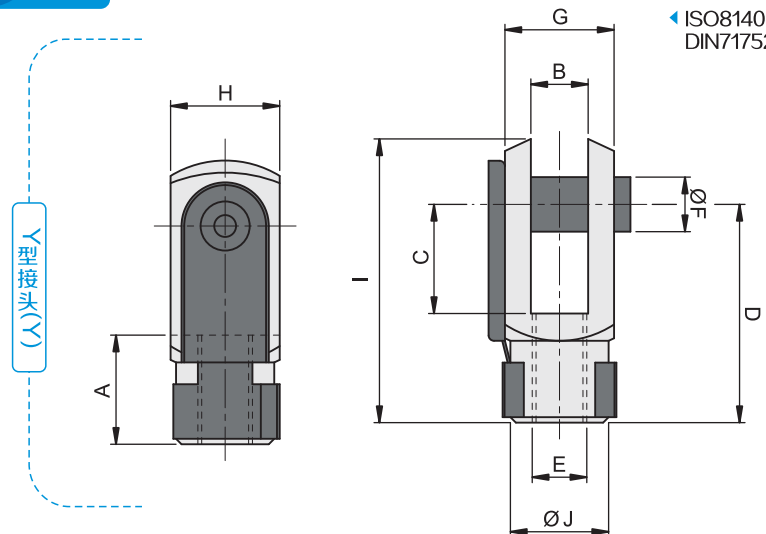
#### 前安装板 (F) ▼



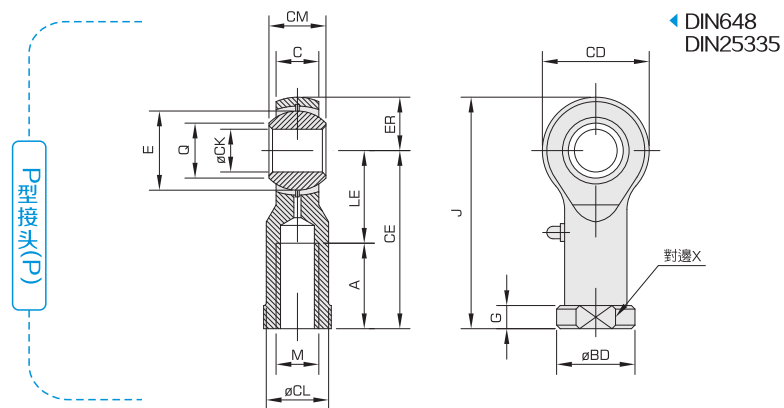
缸径	脚架型											前安装板						
	AO	US	φAB	LT	NH	LS	XL	TR	XS	AV	UR	W	UR	FB	FT	TF	UF	W
φ12	6	43	5.5	3	20	78 (80)	84 (86)	32	32	13	32.5	19	28	5.5	3	40	51	19
φ16	6	43	5.5	3	20	82	88	32	32	13	32.5	19	28	5.5	6	40	51	19
φ20	7.5	53	6.6	3	25	100	108.5	40	37	16	41	21	40	6.6	5	50	66	19
φ25	7.5	53	6.6	3	25	98	106.5	40	41	16	41	25	40	6.6	5	50	66	23

## PCD85系列

### 外型尺寸表



缸径	A	B	C	D	E	F	G	H	I	J
φ12	12	6	12	24	M6X1.0	6	12	12	31	10
φ16	12	6	12	24	M6X1.0	6	12	12	31	10
φ20	16	8	16	32	M8X1.25	8	16	16	42	14
φ25	20	10	20	40	M10X1.25	10	20	20	52	18



缸径	A	M	CE	φCK	φCL	CM	CD	ER	LE	φBD	C	E	G	J	Q	X
φ12	14	M6X1.0	30	6	10	9	18	9	16	13	7	12.7	5	39	8.96	11
φ16	14	M6X1.0	30	6	10	9	18	9	16	13	7	12.7	5	39	8.96	11
φ20	17	M8X1.25	36	8	12.5	12	22	11	19	16	9	15.8	5	47	10.4	14
φ25	21	M10X1.25	43	10	15	14	26	13	22	19	11	19.1	6.5	56	12.9	17