

迷你气缸

MINI CYLINDER

PCDM2系列



标准型规格

系列		PCDM2			
作动型式	复动单轴/复动双轴				
缸径	φ20	φ25	φ32	φ40	
使用流体	空气				
耐压力	1.5MPa(15.3kgf/cm ²)				
最大使用压力	1.0MPa(10.2kgf/cm ²)				
最小使用压力	单轴	0.05MPa(0.51kgf/cm ²)			
	双轴	0.08MPa(0.82kgf/cm ²)			
使用速度	橡胶缓冲	50~750mm/s			
	空气缓冲	50~1000mm/s			
使用温度	标准型:-10℃~60℃(不到结冰状态)				
缓冲	橡胶缓冲/空气缓冲				
给油	不需要(无给油)				
容许运动动能J(kgf/cm)	0.27(2.8)	0.4(4.1)	0.65(6.6)	1.2(12.2)	
行程公差	+1.4 0				

低油压型规格

系列	PCDM2H			
作动型式	复动单轴/复动双轴			
缸径	φ20	φ25	φ32	φ40
使用流体	油压作动油			
耐压力	1.5MPa(15.3kgf/cm ²)			
最大使用压力	1.0MPa(10.2kgf/cm ²)			
最小使用压力	0.18MPa(1.8kgf/cm ²)			
使用速度	15~300mm/s			
使用温度	5℃~60℃			
缓冲	橡胶缓冲(标准配置)			
行程公差	+1.4 0			

单轴重量表

缸径 (mm)		φ20	φ25	φ32	φ40
标准重量	标准型	0.14	0.21	0.28	0.56
	脚架型	0.29	0.37	0.44	0.83
	法兰型	0.20	0.30	0.37	0.68
	耳轴一体型	0.12	0.19	0.27	0.52
	单耳型	0.18	0.25	0.32	0.65
	双耳型	0.19	0.27	0.33	0.69
	T型吊具	0.18	0.28	0.34	0.66
	无凸台基本型	0.13	0.19	0.26	0.53
	无凸台型+法兰板	0.19	0.28	0.35	0.65
	无凸台型+T型吊具	0.17	0.26	0.32	0.63
每行程50增加重量	0.04	0.06	0.08	0.13	

PCDM2系列

持续创新 引领未来



双轴重量表

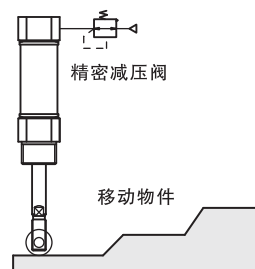
缸径 (mm)		φ20	φ25	φ32	φ40
标准重量	标准型	0.16	0.25	0.32	0.65
	脚架型	0.31	0.41	0.48	0.92
	法兰型	0.22	0.34	0.41	0.77
	T型吊具	0.20	0.32	0.38	0.75
每行程50增加重量		0.06	0.09	0.13	0.19

低摩擦型规格

系列	PCDM2Q			
作动型式	复动单轴			
缸径	φ20	φ25	φ32	φ40
使用流体	空气			
耐压力	1.05MPa(10.7kgf/cm ²)			
最大使用压力	0.7MPa(7.1kgf/cm ²)			
最小使用压力	0.025MPa(0.25kgf/cm ²)			
使用温度	标准型:-10℃~60℃(不到结冰状态)			
容许泄漏量	0.5L/min(ANR)以下			
缓冲	橡胶缓冲			
给油	不需要(无给油)			
低摩擦方向	单一方向			
行程公差	+1.4 0			

低摩擦使用例

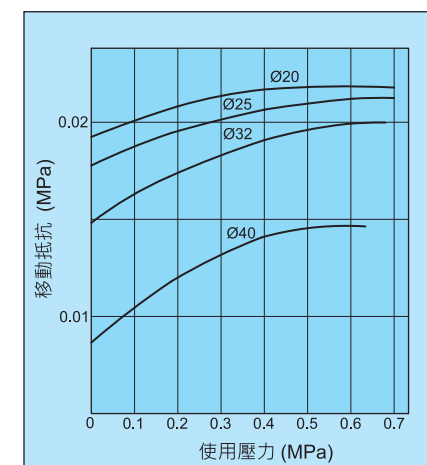
1. 气缸的推动力即使移动物件的形状有所变化,也能保持意思一定值,将推理变化降到最低。



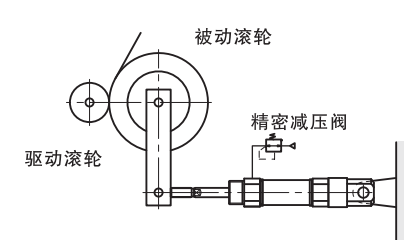
标准行程表

缸径	标准行程(mm)								最长行程(mm)	
	25	50	75	100	125	150	200	250		300
φ20	●	●	●	●	●	●	●	●	●	500
φ25	●	●	●	●	●	●	●	●	●	500
φ32	●	●	●	●	●	●	●	●	●	800
φ40	●	●	●	●	●	●	●	●	●	

低摩擦侧的移动抵抗力



2. 即使被动滚轮的外径有变化驱动滚轮的推力变化亦相当小。



迷你气缸

MINI CYLINDER

PCDM2系列

低摩擦使用注意事项

请于使用前务必详阅本安全须知

禁止加润滑油（内部已有特殊润滑油脂）。

配管前要先将气缸或软管内杂物用高压空气清除。

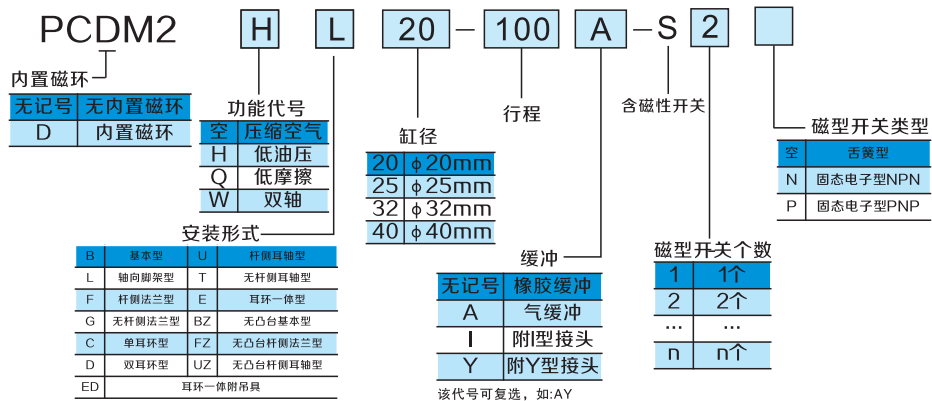
活塞杆若要损伤，会造成油封之损伤，请特别注意。

气缸内径，经过精密之公差设计，请特别注意外力造成之气缸变形。

活塞杆与工作物结合之基准点，必须考虑全出力及全人力之两处，才能避免移动抵抗变大。

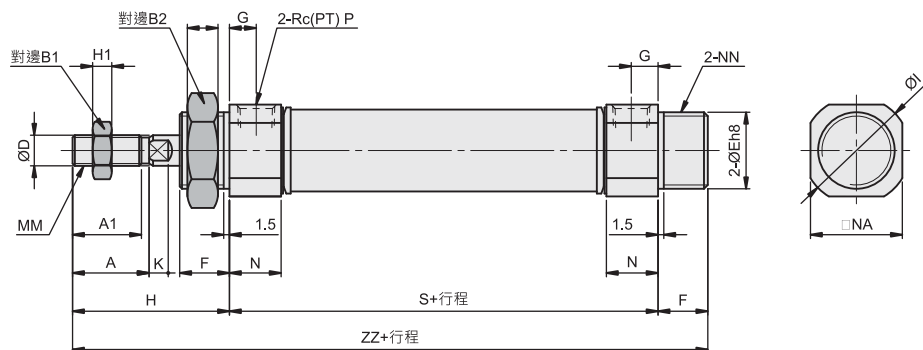
低摩擦作动方向之速度调整请用进气控制，若使用排气控制会因排气侧压力而导致移动抵抗变大。

表示方法



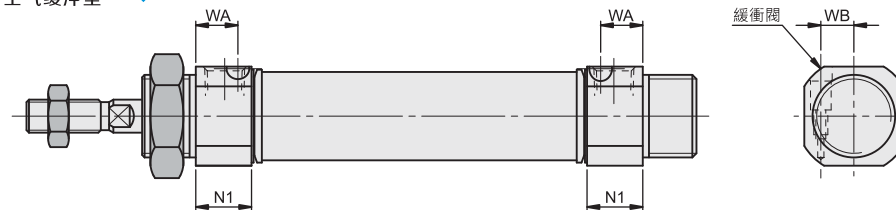
外型尺寸表 基本型

橡胶缓冲型

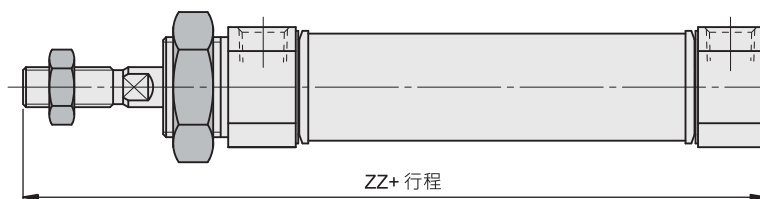


PCDM2系列

空气缓冲型



无凸台基本型BZ



缸径	A	A1	B1	B2	D	E	F	G	H	H1	H2	I	K	MM	N
φ20	20	-	13	26	8	20	13	7	41	5	8	28	6	M8X1.25	13.5
φ25	22	-	17	32	10	26	13	8	45	6	8	33.5	6	M10X1.25	14.5
φ32	22	21	17	32	12	26	13	7	45	6	8	37.5	6	M10X1.25	13.5
φ40	24	22	22	41	16	32	16	11	50	8	10	46.5	6	M14X1.25	21.5

缸径	NA	NN	P	S	ZZ		N1	WA	WB
					标准	尾平			
φ20	24	M20X1.5	1/8"	62	116	103	13.5	10.2	8
φ25	30	M26X1.5	1/8"	62	120	107	14.5	10.5	10.25
φ32	34.5	M26X1.5	1/8"	64	122	109	13.5	8.5	11.8
φ40	42.5	M32X2.0	1/4"	88	154	138	21.5	13	16.4

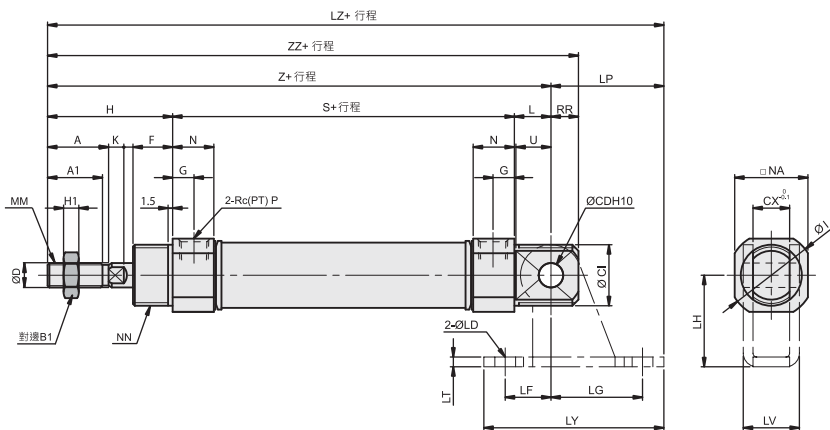
迷你气缸

MINI CYLINDER

PCDM2系列

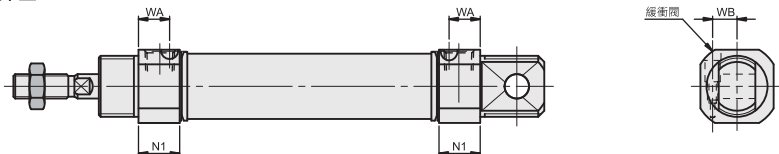
外型尺寸表 耳环一体型

橡胶缓冲型



* SDB吊具为選購品。

空气缓冲型



缸径	A	A1	B1	C1	CD	CX	D	E	F	G	H	H1	I	K	L	MM
φ20	20	-	13	20	8	12	8	20	13	7	41	5	28	6	12	M8X1.25
φ25	22	-	17	26	8	12	10	26	13	8		6	33.5	6	12	M10X1.25
φ32	22	21	17	26	10	20	12	26	13	7	45	6	37.5	6		M10X1.25
φ40	24	22	22	32	10	20	16	32	16	11	50	8	46.5	6	15	M14X1.5

缸径	N	NN	NA	P	RR	S	U	Z	ZZ
φ20	13.5	M20X1.5	24	1/8"	9	62	11.5	115	124
φ25	14.5	M26X1.5	30	1/8"	9	62	11.5	119	128
φ32	13.5	M26X1.5	34.5	1/8"	12	64	14.5	124	136
φ40	21.5	M32X2.0	42.5		12	88	14.5	153	165

SDB吊具

缸径	LD	LF	LG	LH	LP	LT	LV	LY	LZ
φ20	6.8	15	30	30	37	3.2	18.4	59	152
φ25	6.8	15	30	30	37	3.2	18.4	59	156
φ32	9	15	40	40	50	4	28	75	174
φ40	9	15	40	40	50	4	28	75	203

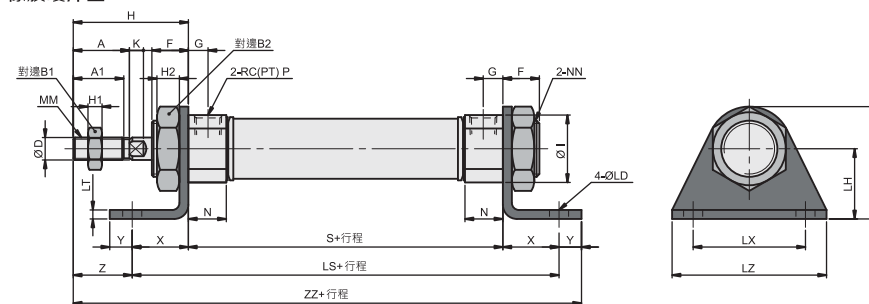
空气缓冲型

缸径	WA	WB
φ20	13.5	10.2
φ25	14.5	10.5
φ32	13.5	8.5
φ40	21.5	13

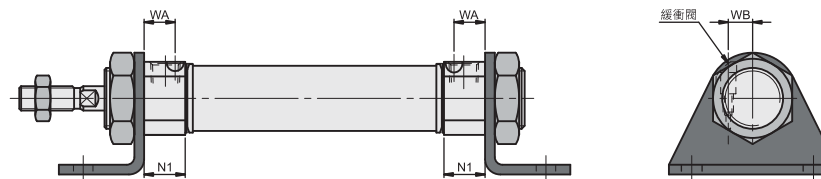
PCDM2系列

外型尺寸表 脚架型(L)

橡胶缓冲型



空气缓冲型



缸径	A	A1	B	B1	B2	D	F	G	H	H1	H2	I	K	LD	LH	LS	LT	LX	LZ
φ20	20	-	40	13	26	8	13	7	41	5	8	28	6	6.8	25	102	3.2	40	55
φ25	22	-	47	17	32	10	13	8	45	6	8	33.5	6	6.8	28	102	3.2	40	55
φ32	22	21	47	17	32	12	13	7	45	6	8	37.5	6	6.8	28	104	3.2	40	55
φ40	24	22	54	22	41	16	16	11	50	8	10	46.5	6	7	30	134	3.2	55	75

缸径	MM	N	NN	P	S	X	Y	Z	ZZ
φ20	M8X1.25	13.5	M20X1.5	1/8"	62	20	8	21	131
φ25	M10X1.25	14.5	M26X1.5	1/8"	62	20	8	25	135
φ32	M10X1.25	13.5	M26X1.5	1/8"	64	20	8	25	137
φ40	M14X1.5	21.5	M32X2.0	1/4"	88	23	10	27	171

空气缓冲型

缸径	N1	WA	WB
φ20	13.5	10.2	8
φ25	14.5		10.25
φ32	13.5	8.5	11.8
φ40	21.5	13	16.4

迷你气缸

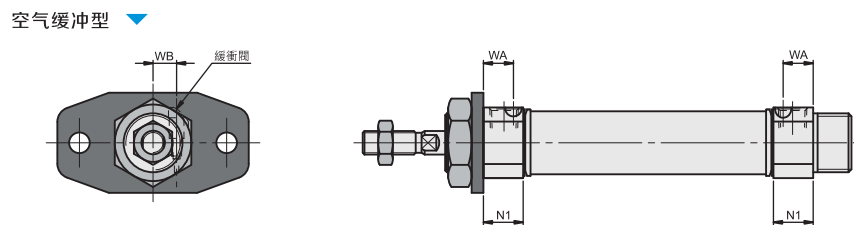
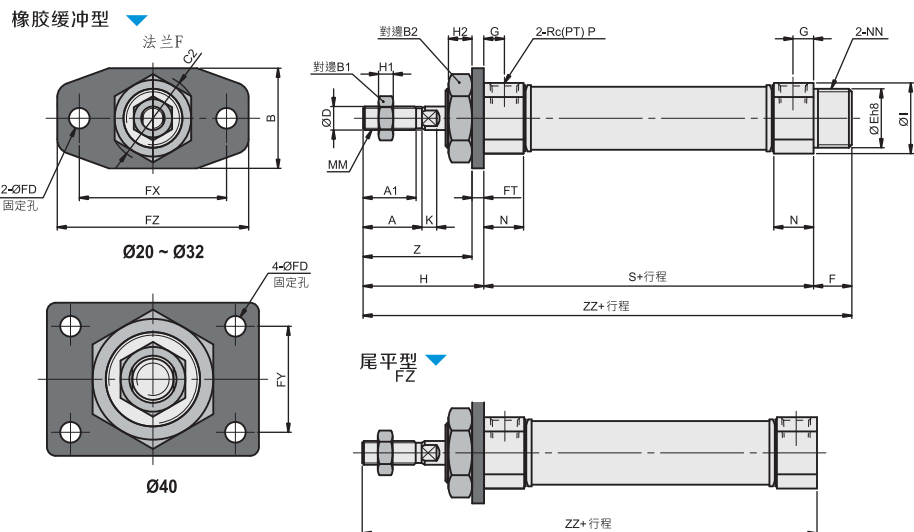
MINI CYLINDER

PCDM2系列

持续创新 引领未来



外型尺寸表 前法兰 (F)



缸径	A	A1	B	B1	B2	C2	D	E	F	FD	FT	FX	FY	FZ	G	H	H1	H2	I	K	MM	N
φ20	20	-	34	13	26	30	8	20	13	7	4	60	-	75	7	41	5	8	28	6	M8X1.25	13.5
φ25	22	-	40	17	32	37	10	26	13	7	4	60	-	75	8	45	6	8	33.5	6	M10X1.25	14.5
φ32	22	21	40	17	32	37	12	26	13	7	4	60	-	75	7	45	6	8	37.5	6	M10X1.25	13.5
φ40	24	22	52	22	41	47.3	16	32	16	7	5	66	36	82	11	50	8	10	46.5	6	M14X1.5	21.5

空气缓冲型

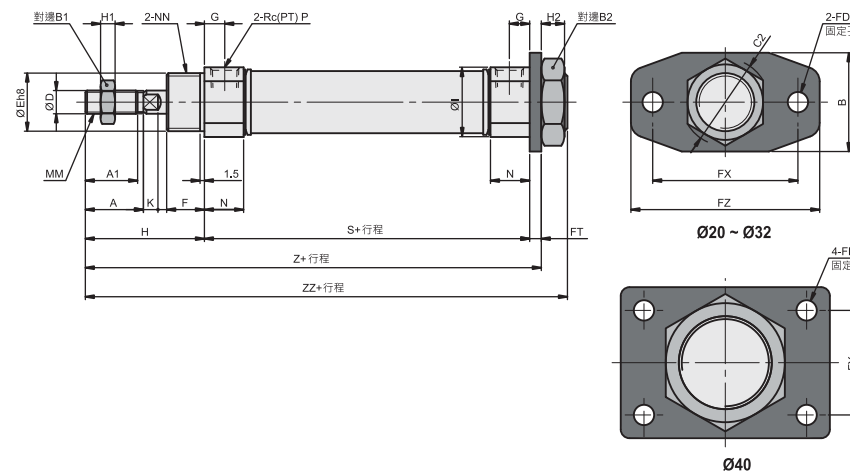
缸径	MM	N	NN	P	S	Z	ZZ	
							标准	尾平
φ20	M8X1.25	13.5	M20X1.5	1/8"	62	37	116	103
φ25	M10X1.25	14.5	M26X1.5	1/8"	62	41	120	107
φ32	M10X1.25	13.5	M26X1.5	1/8"	64	41	122	109
φ40	M14X1.5	21.5	M32X2.0		88	45	154	138

缸径	N1	WA	WB
φ20	13.5	10.2	8
φ25	14.5	10.2	10.25
φ32	13.5	8.5	11.8
φ40	21.5	13	16.4

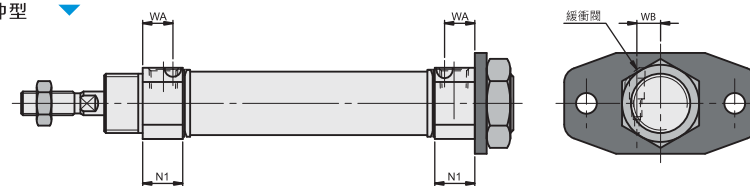
PCDM2系列

外型尺寸表 后法兰 (G)

橡胶缓冲型



空气缓冲型



缸径	A	A1	B	B1	B2	C2	D	E	F	FD	FT	FX	FY	FZ	G	H	H1	H2	I	K	MM	N
φ20	20	-	34	13	26	30	8	20	13	7	4	60	-	75	7	41	5	8	28	6	M8X1.25	13.5
φ25	22	-	40	17	32	37	10	26	13	7	4	60	-	75	8	45	6	8	33.5	6	M10X1.25	14.5
φ32	22	21	40	17	32	37	12	26	13	7	4	60	-	75	7	45	6	8	37.5	6	M10X1.25	13.5
φ40	24	22	52	22	41	47.3	16	32	16	7	5	66	36	82	11	50	8	10	46.5	6	M14X1.5	21.5

空气缓冲型

缸径	NN	P	S	Z	ZZ
φ20	M20X1.5	1/8"	62	107	116
φ25	M26X1.5	1/8"	62	111	120
φ32	M26X1.5	1/8"	64	113	122
φ40	M32X2.0	1/4"	88	143	154

缸径	N1	WA	WB
φ20	13.5	10.2	8
φ25	14.5	10.5	10.25
φ32	13.5	8.5	11.8
φ40	21.5	13	16.4

迷你气缸

MINI CYLINDER

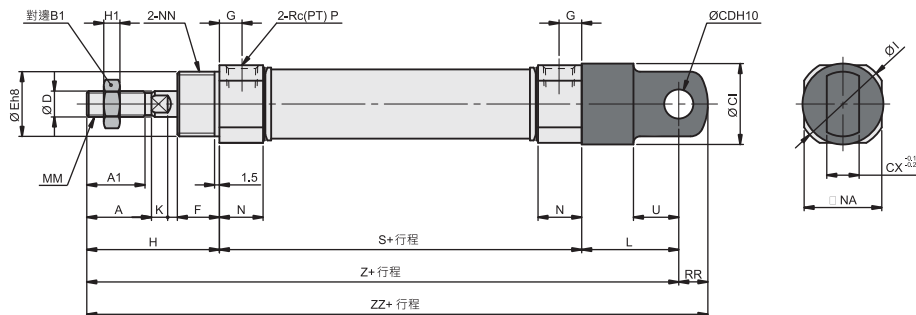
PCDM2系列

持续创新 引领未来

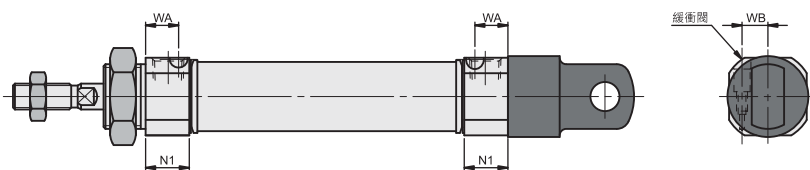


外型尺寸表 单耳环型

橡胶缓冲型



空气缓冲型



缸径	A	A1	B1	CI	CD	CX	D	E	F	G	H	H1	I	K	L	MM	N	NN	P	RR
φ20	20	-	13	25	9	10	8	20	13	7	41	5	28	6	30	M8X1.25	13.5	M20X1.25	1/8"	9
φ25	22	-	17	30	9	10	10	26	13	8	45	6	33.5	6	30	M10X1.25	14.5	M26X1.25	1/8"	9
φ32	22	21	17	30	9	10	12	26	13	7	45	6	37.5	6	30	M10X1.25	13.5	M26X1.25	1/8"	9
φ40	24	22	22	40	10	15	16	32	16	11	50	8	46.5	6	39	M14X1.5	21.5	M32X2.0	1/4"	11

空气缓冲型

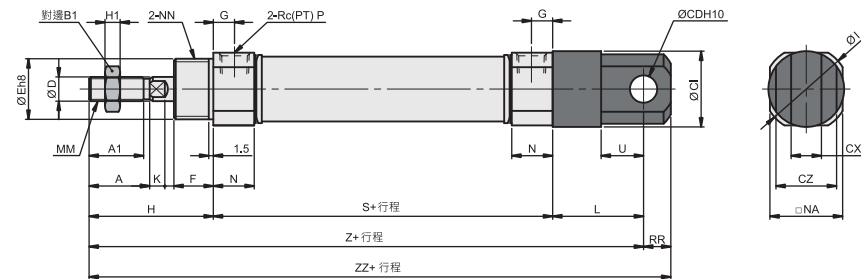
缸径	NA	S	U	Z	ZZ
φ20	24	62	14	133	142
φ25	30	62	14	137	146
φ32	34.5	64	14	139	148
φ40	42.5	88	18	177	188

缸径	N1	WA	WB
φ20	13.5	10.2	8
φ25	14.5	10.5	10.25
φ32	13.5	8.5	11.8
φ40	21.5	13	16.4

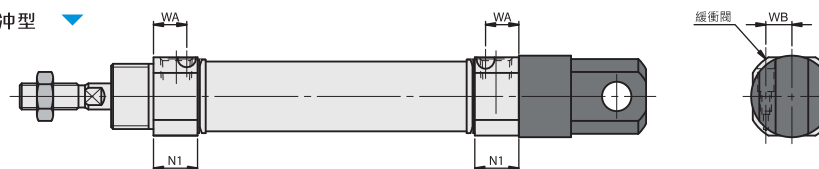
PCDM2系列

外型尺寸表 双耳环型

橡胶缓冲型



空气缓冲型



缸径	A	A1	B1	CI	CD	CX	CZ	D	E	F	G	H	H1	I	K	L	MM	N	NN	P
φ20	20	-	13	25	9	10	20	8	20	13	7	41	5	28	6	30	M8X1.25	13.5	M20X1.25	1/8"
φ25	22	-	17	30	9	10	20	10	26	13	8	45	6	33.5	6	30	M10X1.25	14.5	M26X1.25	1/8"
φ32	22	21	17	30	9	10	20	12	26	13	7	45	6	37.5	6	30	M10X1.25	13.5	M26X1.25	1/8"
φ40	24	22	22	40	10	15	30	16	32	16	11	50	8	46.5	6	39	M14X1.5	21.5	M32X2.0	1/4"

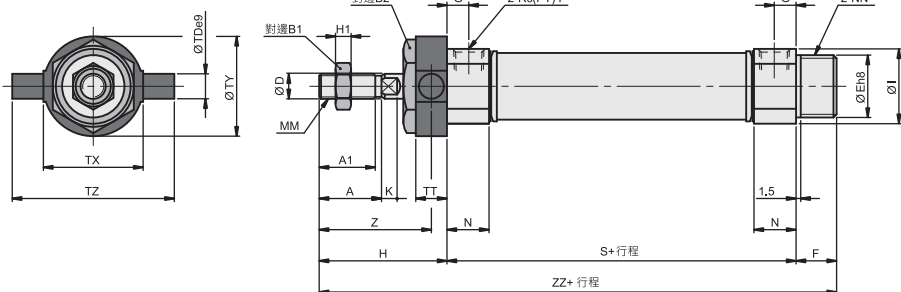
空气缓冲型

缸径	NA	RR	S	U	Z	ZZ
φ20	24	9	62	14	133	142
φ25	30	9	62	14	137	146
φ32	34.5	9	64	14	139	148
φ40	42.5	11	88	18	177	188

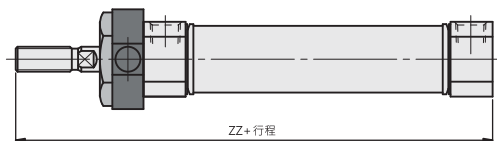
缸径	N1	WA	WB
φ20	13.5	10.2	8
φ25	14.5	10.5	10.25
φ32	13.5	8.5	11.8
φ40	21.5	13	16.4

外型尺寸表 前T型吊具(U)

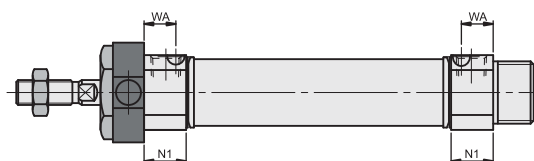
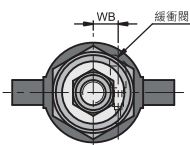
橡胶缓冲型



无凸台杆侧耳轴型



空气缓冲型



缸径	A	A1	B1	B2	D	E	F	G	H	H1	I	K	L	MM	N	NN	P	S	TD
φ20	20	-	13	26	8	20	13	7	41	5	28	6	12	M8X1.25	13.5	M20X1.5	1/8"	62	8
φ25	22	-	17	32	10	26	13	8	45	6	33.5	6	12	M10X1.25	14.5	M26X1.5	1/8"	62	9
φ32	22	21	17	32	12	26	13	7	45	6	37.5	6	15	M10X1.25	13.5	M26X1.5	1/8"	64	9
φ40	24	22	22	41	16	32	16	11	50	8	46.5	6	15	M14X1.5	21.5	M32X2.0	1/4"	88	10

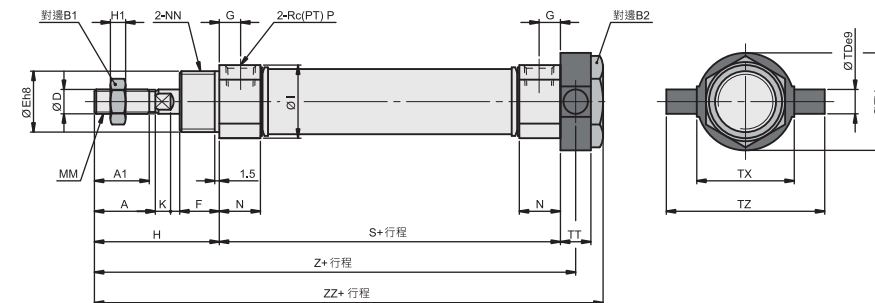
缸径	TT	TX	TY	TZ	Z	ZZ	
						标准	尾平
φ20	10	32	32	52	36	116	103
φ25	10	40	40	60	40	120	107
φ32	10	40	40	60	40	122	109
φ40	11	53	53	77	44.5	154	138

空气缓冲型

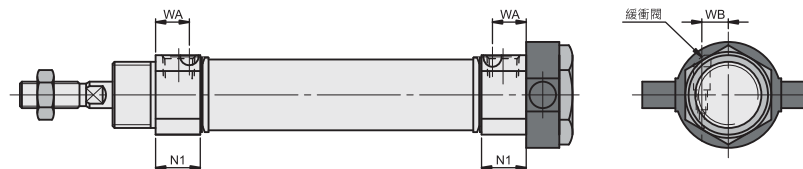
缸径	N1	WA	WB
φ20	13.5	10.2	8
φ25	14.5	10.2	10.25
φ32	13.5	8.5	11.8
φ40	21.5	13	16.4

外型尺寸表 后T型吊具(T)

橡胶缓冲型



空气缓冲型



缸径	A	A1	B1	B2	D	E	F	G	H	H1	I	K	MM	N	NN	P	S
Ø20	20	-	13	26	8	20	13	7	41	5	28	6	M8X1.25	13.5	M20X1.5	1/8"	62
Ø25	22	-	17	32	10	26	13	8	45	6	33.5	6	M10X1.25	14.5	M26X1.5	1/8"	62
Ø32	22	21	17	32	12	26	13	7	45	6	37.5	6	M10X1.25	13.5	M26X1.5	1/8"	64
Ø40	24	22	22	41	16	32	16	11	50	8	46.5	6	M14X1.5	21.5	M32X2.0	1/4"	88

空气缓冲型

缸径	TD	TT	TX	TY	TZ	Z	ZZ
Ø20	8	10	32	32	52	108	118
Ø25	9	10	40	40	60	112	122
Ø32	9	10	40	40	60	114	124
Ø40	10	11	53	53	77	143.5	154

缸径	N1	WA	WB
Ø20	13.5	10.2	8
Ø25	14.5	10.5	10.25
Ø32	13.5	8.5	11.8
Ø40	21.5	13	16.4

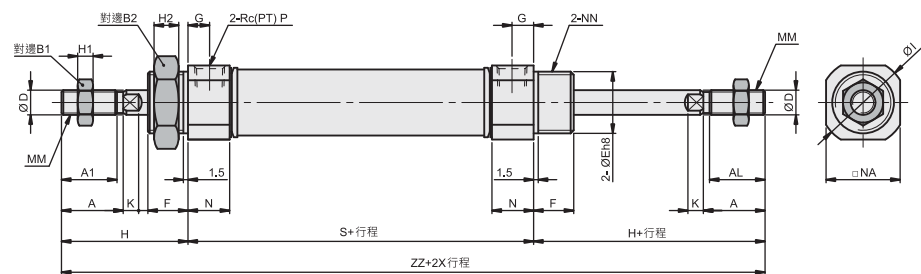
迷你气缸

MINI CYLINDER

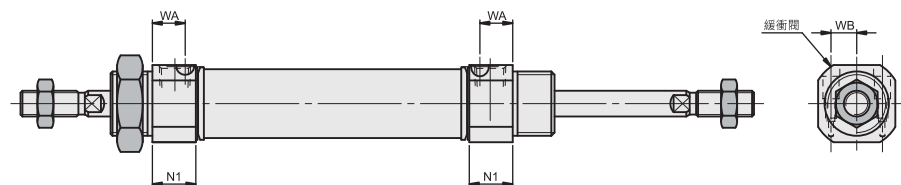
PCDM2系列

外型尺寸表 双轴型PCDM2W

橡胶缓冲型



空气缓冲型



缸径	A	A1	B1	B2	D	E	F	G	H	H1	H2	I	K	MM	N	NA	NN	P
Ø20	20	-	13	26	8	20	13	7	41	5	8	28	6	M8X1.25	13.5	24	M20X2.5	1/8"
Ø25	22	-	17	32	10	26	13	8	45	6	8	33.5	6	M10X1.25	14.5	30	M26X1.5	1/8"
Ø32	22	21	17	32	12	26	13	7	45	6	8	37.5	6	M10X1.25	13.5	34.5	M26X1.5	1/8"
Ø40	24	22	22	41	16	32	16	11	50	8	10	46.5	6	M14X1.5	21.5	42.5	M32X2.0	1/4"

空气缓冲型

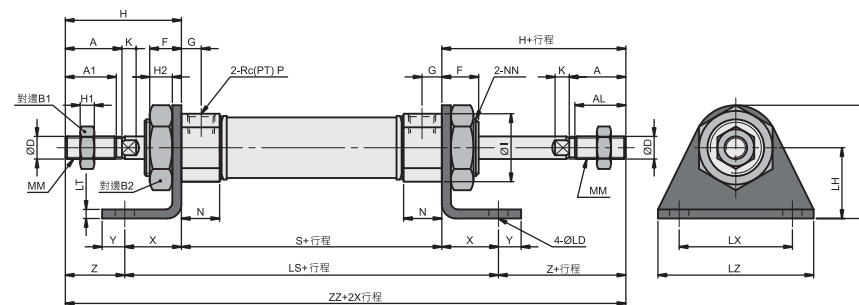
缸径	S	ZZ
Ø20	62	144
Ø25	62	152
Ø32	64	154
Ø40	88	188

缸径	N1	WA	WB
Ø20	13.5	10.2	8
Ø25	14.5	10.5	10.25
Ø32	13.5	8.5	11.8
Ø40	21.5	13	16.4

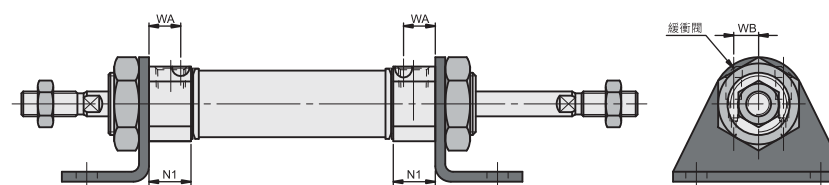
PCDM2系列

外型尺寸表 脚架型(L)

橡胶缓冲型



空气缓冲型



	A	A1	B	B1	B2	D	F	G	H	H1	H2	I	K	LD	LH	LS	LT	LX	LZ	MM	N
Ø20	20	-	40	13	26	8	13	7	41	5	8	28	6	6.8	25	102	3.2	40	55	M8X1.25	13.5
Ø25	22	-	47	17	32	10	13	8	45	6	8	33.5	6	6.8	28	102	3.2	40	55	M10X1.25	14.5
Ø32	22	21	47	17	32	12	13	7	45	6	8	37.5	6	6.8	28	104	3.2	40	55	M10X1.25	13.5
Ø40	24	22	54	22	41	16	16	11	50	8	10	46.5	6	7	30	134	3.2	55	75	M14X1.5	21.5

空气缓冲型

	NN	P	S	X	Y	Z	ZZ
Ø20	M20X1.5	1/8"	62	20	8	21	144
Ø25	M26X1.5	1/8"	62	20	8	25	152
Ø32	M26X1.5	1/8"	64	20	8	25	154
Ø40	M32X2.0	1/4"	88	23	10	27	188

	N1	WA	WB
Ø20	13.5	10.2	8
Ø25	14.5	10.5	10.25
Ø32	13.5	8.5	11.8
Ø40	21.5	13	16.4

迷你气缸

MINI CYLINDER

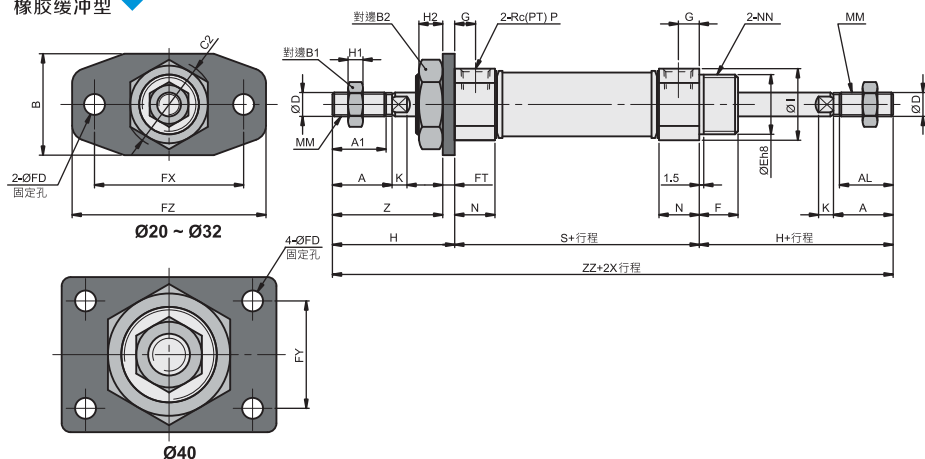
PCDM2系列

持续创新 引领未来

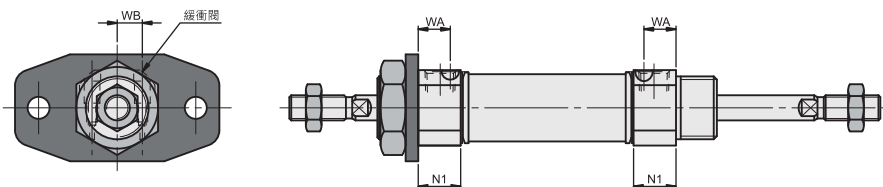


外型尺寸表 前安装板(F)

橡胶缓冲型



空气缓冲型



	A	A1	B	B1	B2	C2	D	E	F	FD	FT	FX	FY	FZ	G	H	H1	H2	I	K	MM
Ø20	20	-	34	13	26	30	8	20	13	7	4	60	-	75	7	41	5	8	28	6	M8X1.25
Ø25	22	-	40	17	32	37	10	26	13	7	4	60	-	75	8	45	6	8	33.5	6	M10X1.25
Ø32	22	21	40	17	32	37	12	26	13	7	4	60	-	75	7	45	6	8	37.5	6	M10X1.25
Ø40	24	22	52	22	41	47.3	16	32	16	7	5	66	36	82	11	50	8	10	46.5	6	M14X1.5

	N	NN	P	S	Z	ZZ
Ø20	13.5	M20X1.5	1/8"	62	37	144
Ø25	14.5	M26X1.5	1/8"	62	41	152
Ø32	13.5	M26X1.5	1/8"	64	41	154
Ø40	21.5	M32X2.0	1/4"	88	45	188

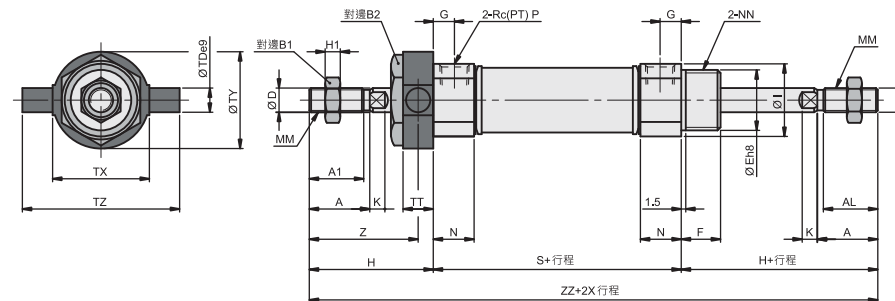
空气缓冲型

	N1	WA	WB
Ø20	13.5	10.2	8
Ø25	14.5	10.5	10.25
Ø32	13.5	8.5	11.8
Ø40	21.5	13	16.4

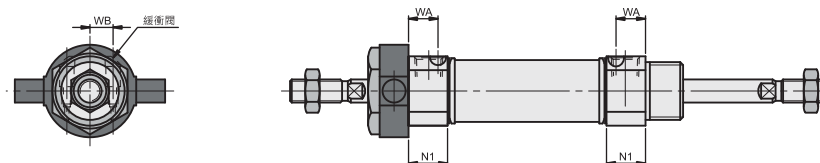
PCDM2系列

外型尺寸表 前T型吊具(U)

橡胶缓冲型



空气缓冲型



	A	A1	B1	B2	D	E	F	G	H	H1	I	K	MM	N	NN	P	S
Ø20	20	-	13	26	8	20	13	7	41	5	28	6	M8X1.25	13.5	M20X1.5	1/8"	62
Ø25	22	-	17	32	10	26	13	8	45	6	33.5	6	M10X1.25	14.5	M26X1.5	1/8"	62
Ø32	22	21	17	32	12	26	13	7	45	6	37.5	6	M10X1.25	13.5	M26X1.5	1/8"	64
Ø40	24	22	22	41	16	32	16	11	50	8	46.5	6	M14X1.5	21.5	M32X2.0	1/4"	88

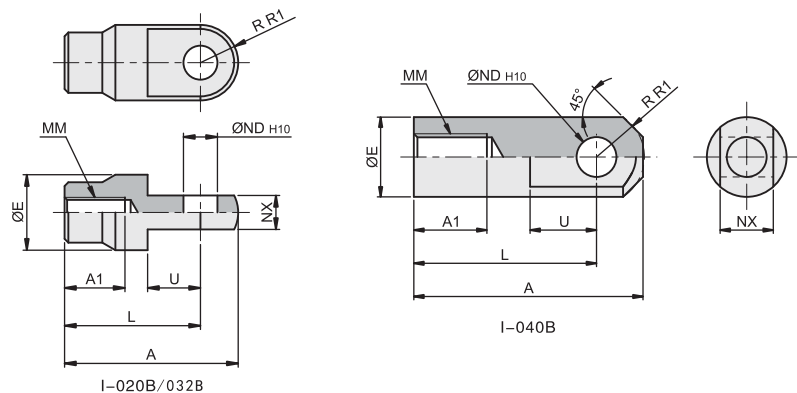
	TD	TT	TX	TY	TZ	Z	ZZ
Ø20	8	10	32	32	52	36	144
Ø25	9	10	40	40	60	40	152
Ø32	9	10	40	40	60	40	154
Ø40	10	11	53	53	77	44.5	188

空气缓冲型

	N1	WA	WB
Ø20	13.5	10.2	8
Ø25	14.5	10.5	10.25
Ø32	13.5	8.5	11.8
Ø40	21.5	13	16.4

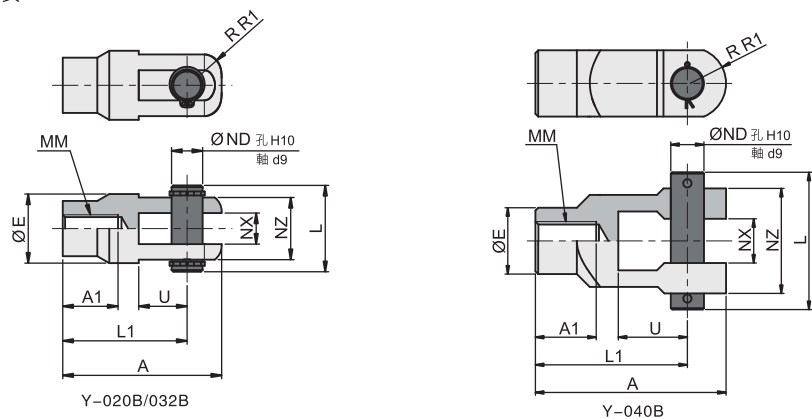
外型尺寸表

I型接头



型号	适用缸径	A	A1	E	L	MM	ND _{H10}	NX	R1	U
I-020B	Ø20	46	16	20	36	M8X1.25	9	9	10	14
I-032B	Ø25 · Ø32	48	18	20	38	M10X1.25	9	9	10	14
I-040B	Ø40	69	22	24	55	M14X1.5	12	16	15.5	20

Y型接头



型号	适用缸径	A	A1	E	L	L1	MM	ND	NX	NZ	R1	U	适用销型号
Y-020B	Ø20	46	16	20	25	36	M8X1.25	9	9	18	5	14	CD-020B
Y-032B	Ø25 · Ø32	48	18	20	25	38	M10X1.25	9	9	18	5	14	CD-032B
Y-040B	Ø40	68	22	24	49.7	55	M14X1.5	12	16	38	13	25	CD-040B

PCDM2系列

外型尺寸表

Y接头用销

