



规格

系列	PCG1
作动形式	复动型
缸径	Φ20, Φ25, Φ32, Φ40, Φ50, Φ63
使用流体	空气
耐压力	15.3kgf/cm ²
使用压力范围	0.51~10.2kgf/cm ²
使用温度	-10~60℃
使用速度	50~1000mm/s
行程长度容许差(mm)	+1.4 0
缓冲	橡胶, 空气缓冲
螺牙公差	JIS 2级

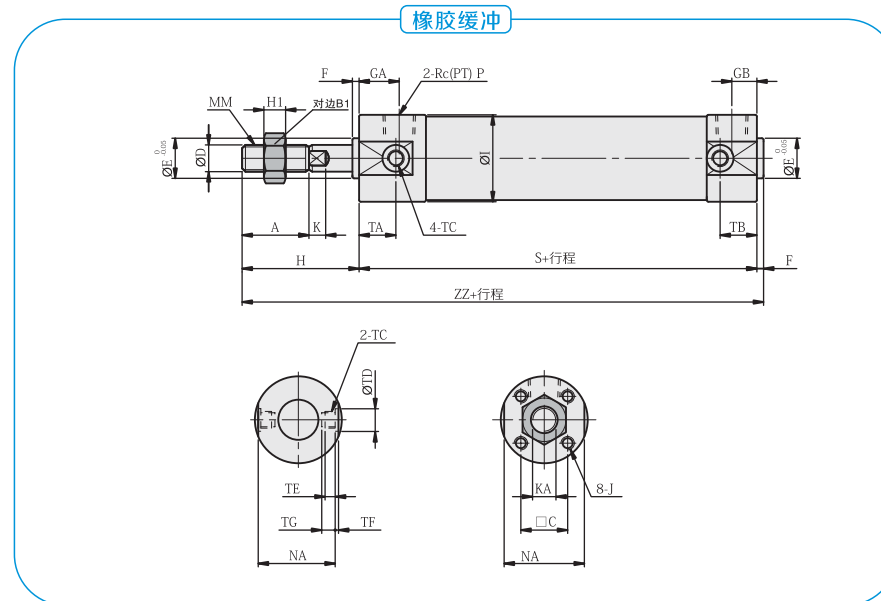
订购型号

PCDG1	W	B	N	20	100	I	S	2	N
内置磁环	出轴方式	安装形式	缓冲形式	缸径	行程	杆端接头	含磁性开关	感应器数量	感应器类型
无记号 无内置磁环 D 内置磁环		B 基本型 L 轴向脚座 F 杆侧法兰型 G 无杆侧法兰型 U 杆侧耳轴型 T 无杆侧耳轴	N 橡胶缓冲 H 低油压 A 气缓冲	Φ20 Φ25 Φ32 Φ40 Φ50 Φ63	25-200 25-300	I I型接头 Y Y型接头		1 1个 2 2个 n n个	N 固态电子 NPN型 P 固态电子 PNP型 无记号 舌簧型
无记号 单轴 W 双轴									

重量表

缸径/行程		Φ20	Φ25	Φ32	Φ40	Φ50	Φ63
基本重量	基本型	0.10	0.17	0.26	0.41	0.77	1.07
	脚座型	0.21	0.30	0.42	0.63	1.25	1.79
	法兰型	0.18	0.27	0.40	0.61	1.11	1.57
	耳轴型	0.11	0.19	0.29	0.46	0.91	1.21
	耳环	0.15	0.25	0.41	0.64	1.17	1.75
U型吊具		0.08	0.09	0.17	0.25	0.44	0.80
I型接头		0.05	0.09	0.09	0.10	0.22	0.22
Y型接头		0.05	0.09	0.09	0.13	0.26	0.26
每50mm行程增加重量		0.05	0.07	0.09	0.15	0.22	0.26
附空气缓冲增加重量		0.01	0.01	0.02	0.02	0.03	0.03

外形尺寸图 标准型



缸径	A	B1	C	D	E	F	GA	GB	H	H1	I	J	K	KA	MM	NA	P	S	TA	TB	ZZ
Ø20	20	13	14	8	12	2	12	7.5 (12)	35	6.5	26	M4X0.7深7	6	7	M8X1.25	24	1/8"	69 (77)	11	10.5 (11)	106 (114)
Ø25	22	17	16.5	10	14	2	12	8.5 (11)	40	8	31	M5X0.8深7.5	6	9	M10X1.25	29	1/8"	69 (77)	11	11	111 (119)
Ø32	22	17	20	12	18	2	12	7.75 (12)	40	8	38	M5X0.8深8	6	10	M10X1.25	35.5	1/8"	71 (79)	11	9 (11)	113 (121)
Ø40	30	19	26	16	25	2	13	10 (13)	50	8	47	M6X1.0深12	6	14	M14X1.5	44	1/8"	78 (87)	12	10 (12)	130 (139)
Ø50	35	24	32	20	30	2	14	12 (14)	58	11	58	M8X1.25深16	7	18	M18X1.5	55	1/4"	90 (102)	13	12 (13)	150 (162)
Ø63	35	24	38	20	32	2	14	12 (14)	59	11	72	M10X1.5深16	7	18	M18X1.5	69	1/4"	90 (102)	13	12 (13)	151 (163)

※ ()内尺寸表示标准行程外之长行程时。

高强度气缸

AIR CYLINDER

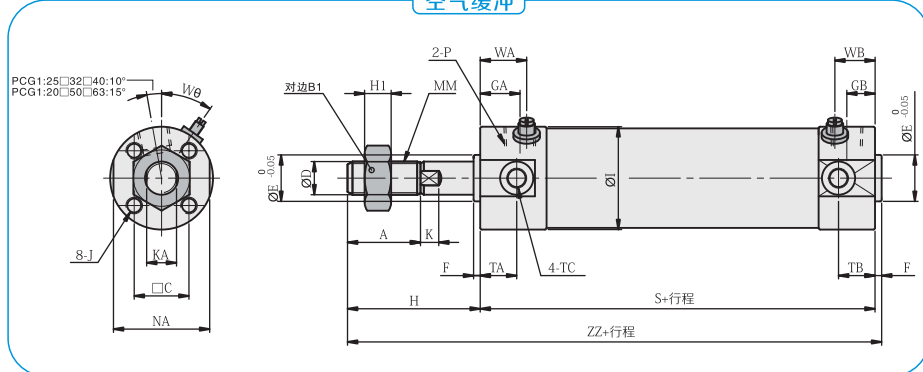
PCG1系列

缸径	TC	TDH9	TE	TF	TG
Ø20	M5X0.8	8	4	0.5	5.5
Ø25	M6X0.75	10	5	1	6.5
Ø32	M8X1.0	12	5.5	1	7.5
Ø40	M10X1.25	14	6	1.25	8.5
Ø50	M12X1.25	16	7.5	2	10
Ø63	M14X1.5	18	11.5	3	14.5

标准行程表

气缸内径 (mm)	标准行程	长行程
Ø20	25□50□75□100□125□150□200	301~350
Ø25	25□50□75□100□125□150 200□250□300	301~400
Ø32		301~450
Ø40		301~800
Ø50		
Ø63		

空气缓冲



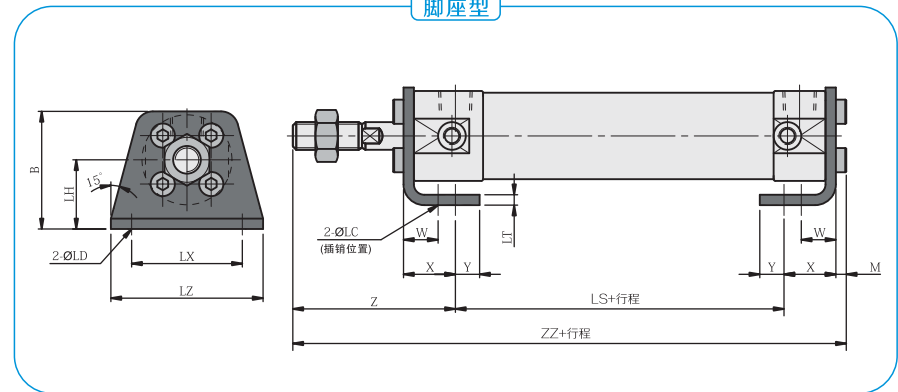
缸径	A	B1	C	D	E	F	GA	GB	H	H1	I	J	K	KA	MM	NA	P	S	TA	TB	TC	ZZ	WA	WB	Wθ
Ø20	20	13	14	8	12	2	12	7 (12)	35	6.5	26	M4X0.7深7	6	7	M8X1.25	24	M5X0.8	69 (77)	11	10.5 (11)	M5X0.8	106 (114)	15	10.5 (16)	20°
Ø25	22	17	16.5	10	14	2	12	8.5 (12)	40	8	31	M5X0.8深7.5	6	9	M10X1.25	29	M5X0.8	69 (77)	11	11	M6X0.75	111 (119)	14	12 (16)	25°
Ø32	22	17	20	12	18	2	12	8 (11)	40	8	38	M5X0.8深8	6	10	M10X1.25	35.5	Rc(PT)1/8"	71 (79)	11	9 (11)	M8X1.0	113 (121)	13.5	10 (16)	30°
Ø40	30	19	26	16	25	2	13	10 (13)	50	8	47	M6X1.0深12	6	14	M14X1.5	44	Rc(PT)1/8"	78 (87)	12	10 (12)	M10X1.25	130 (139)	15	15 (16)	25°
Ø50	35	24	32	20	30	2	14	12 (14)	58	11	58	M8X1.25深16	7	18	M18X1.5	55	Rc(PT)1/4"	90 (102)	13	12	M12X1.25	150 (162)	19.5	20 (18)	20°
Ø63	35	24	38	20	32	2	14	12 (14)	59	11	72	M10X1.5深16	7	18	M18X1.5	69	Rc(PT)1/4"	90 (102)	13	12 (13)	M14X1.5	151 (163)	18	17 (18)	20°

PCG1系列

持续创新 引领未来



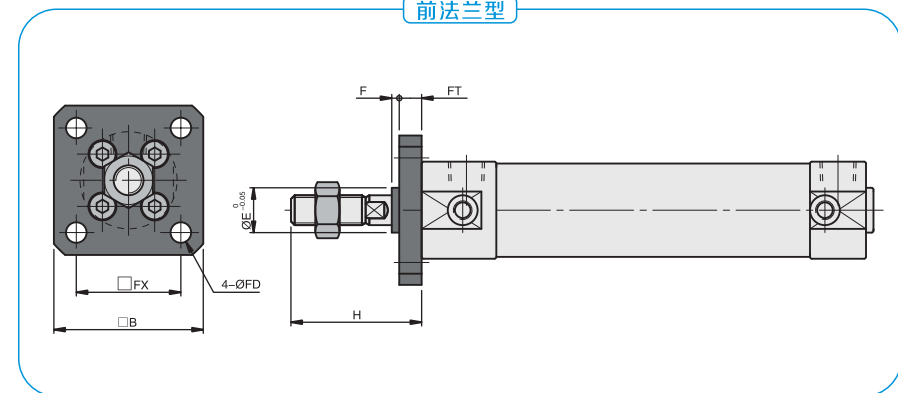
脚座型



缸径	B	LC	LD	LH	LS	LT	LX	LZ	M	W	X	Y	Z	ZZ
Ø20	34	4	6	20	45(53)	3	32	44	3	10	15	7	47	110(118)
Ø25	38.5	4	6	22	45(53)	3	36	49	3.5	10	15	7	52	115.5(123.5)
Ø32	45	4	7	25	45(53)	3	44	58	3.5	10	16	8	53	117.5(125.5)
Ø40	54.5	4	7	30	51(60)	3	54	71	4	10	16.5	8.5	63.5	135(144)
Ø50	70.5	5	10	40	55(67)	4.5	66	86	5	17.5	22	11	75.5	157.5(169.5)
Ø63	82.5	5	12	45	55(67)	4.5	82	106	5	17.5	22	13	76.5	158.5(170.5)

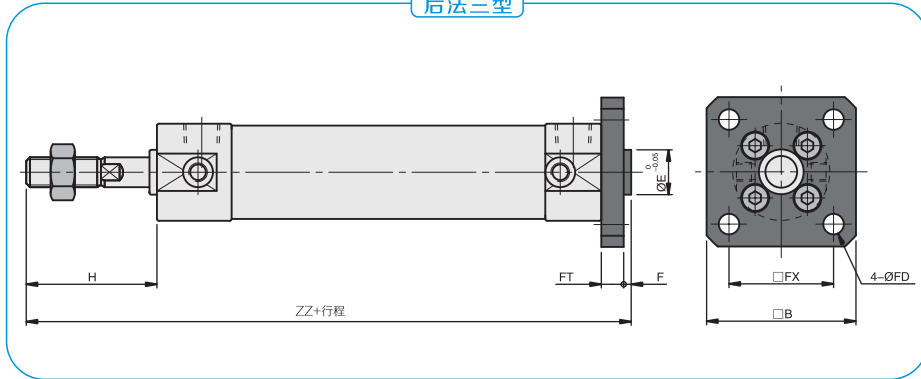
※ () □ 尺寸为标准行程外之长行程时。

前法兰型

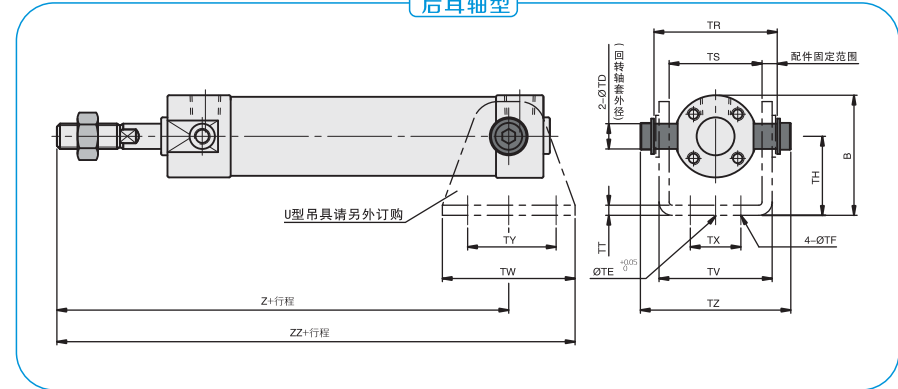




后法兰型



后耳轴型

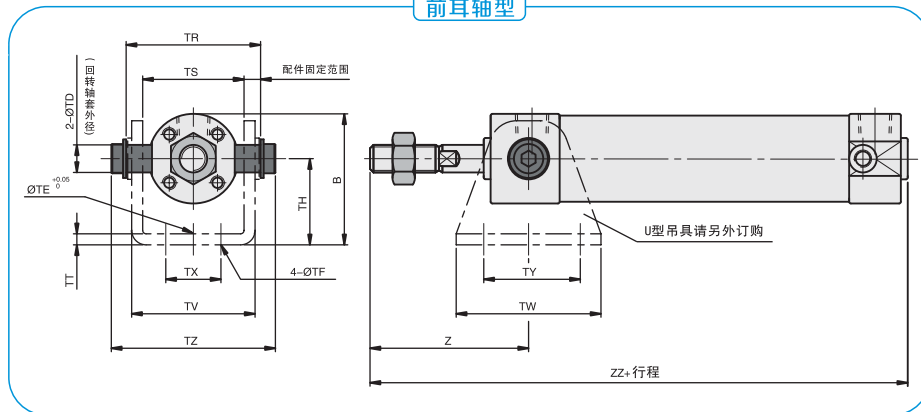


缸径	B	E	F	FX	FD	FT	H	ZZ
Ø20	40	12	2	28	5.5	6	35	112(120)
Ø25	44	14	2	32	5.5	7	40	118(126)
Ø32	53	18	2	38	6.6	7	40	120(128)
Ø40	61	25	2	46	6.6	8	50	138(147)
Ø50	76	30	2	58	9	9	58	159(171)
Ø63	92	32	2	70	11	9	59	160(172)

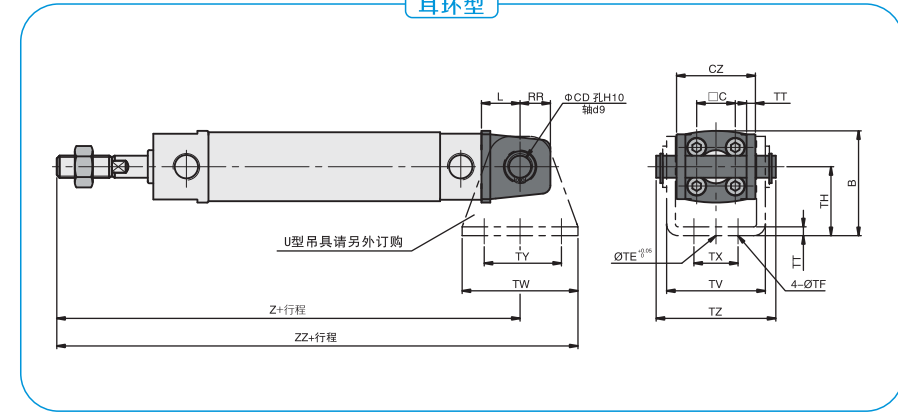
★ ()内尺寸为标准行程外之长行程时□

缸径	B	TDe8	TE	TF	TH	TR	TS	TT	TV	TW	TX	TY	TZ	前 端		后 端	
														Z	ZZ	Z	ZZ
Ø20	38	8	10	5.5	25	39	29.3	3.2	35.7	42	16	28	47.6	46	106(114)	93.5(101)	114.5(122)
Ø25	45.5	10	10	5.5	30	43	33	3.2	39.4	42	20	28	52.6	51	111(119)	98(106)	119(127)
Ø32	54	12	10	6.6	35	54.5	40.4	4.5	49.4	48	22	28	73.7	51	113(121)	102(108)	126(132)
Ø40	63.5	14	10	6.6	40	64.6	49	4.5	58	56	30	30	88.6	62	130(139)	118(125)	146(153)
Ø50	79	16	20	9	50	80	60	6	72	64	36	36	109.2	71	150(162)	136(147)	168(179)
Ø63	96	18	20	11	60	98	74.4	8	90.4	74	46	46	119	71	151(163)	137(148)	174(185)

前耳轴型



耳环型



高强度气缸

AIR CYLINDER

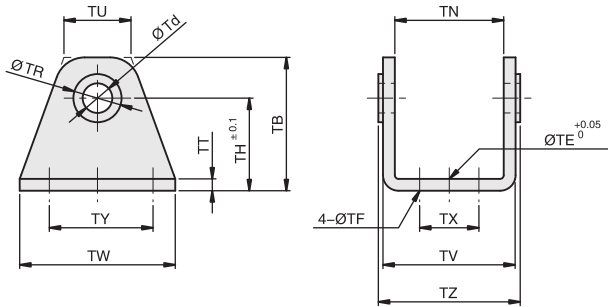
PCG1系列

缸径	B	C	CD	CZ	L	RR	TE	TF	TH	TT	TV	TW	TX	TY	TZ	Z	ZZ
Ø20	38	14	8	29	14	11	10	5.5	25	3.2	35.7	42	16	28	43.4	118(126)	139(147)
Ø25	45.5	16.5	10	33	16	13	10	5.5	30	3.2	39.4	42	20	28	48	125(133)	146(154)
Ø32	54	20	12	40	20	15	10	6.6	35	4.5	49.4	48	22	28	59.4	131(139)	155(163)
Ø40	63.5	26	14	49	22	18	10	6.6	40	4.5	58	56	30	30	71.4	150(182)	178(210)
Ø50	79	32	16	60	25	20	20	9	50	6	72	64	36	36	86	173(185)	205(217)
Ø63	96	38	18	74	30	22	20	11	60	8	90.4	74	46	46	105.4	179(191)	216(228)

※ () □ 尺寸标准行程外之长行程时.

外型尺寸 选用配件

U型吊具



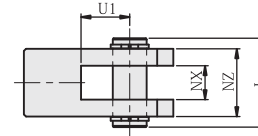
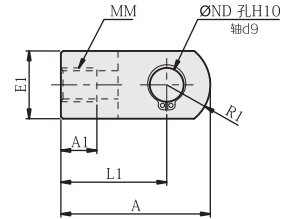
型号	适用缸径	TB	Td	TE	TF	TH	TN	TR	TT	TU	TV	TW	TX	TY	TZ	使用销之外径
AG20062	20	36	8	10	5.5	25	(29.3)	13	3.2	19.5	35.7	42	16	28	38.3	8 d9
AG25062	25	43	10	10	5.5	30	(33)	15	3.2	21.77	39.4	42	20	28	42.2	10 d9
AG32062	32	50	12	10	6.6	35	(40.4)	17	4.5	24.67	49.4	48	22	28	53.8	12d9
AG40062	40	58	14	10	6.6	40	(49)	22	4.5	27.3	58	56	30	30	64.4	14 d9
AG50062	50	70	16	20	9	50	(60)	25	6	30	72	64	36	36	78.4	16 d9
AG63062	63	82	18	20	11	60	(74.4)	26	8	35.4	90.4	74	46	46	97.2	18 d9

PCG1系列

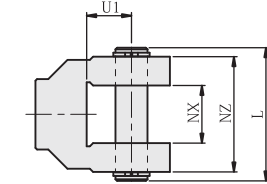
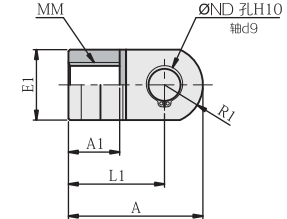
持续创新 引领未来



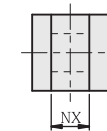
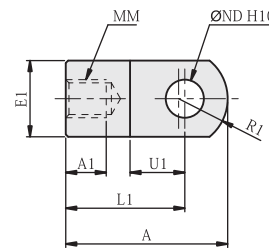
Y型接头 Ø20-Ø32



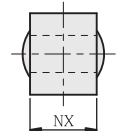
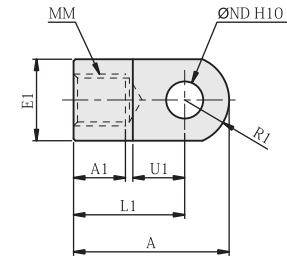
Y型接头 Ø40-Ø63



I型接头 Ø20-Ø32



I型接头 Ø40-Ø63



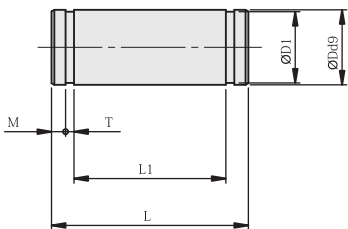
缸径	A	A1	E1	L	L1	MM	R1	U1	ND H10	NX	NZ
Ø20	34	8.5	□16	21	25	M8X1.25	10.3	11.5	8	8	16
Ø25□Ø32	41	10.5	□20	25.6	30	M10X1.25	12.8	14	10	10	20
Ø40	42	16(14)	Ø22	41.6	30	M14X1.5	12	14	10	18	36
Ø50□Ø63	56	20(18)	Ø28	50.6	40	M18X1.5	16	20	14	22	44

高强度气缸

AIR CYLINDER

PCG1系列

插销



后吊具用插销

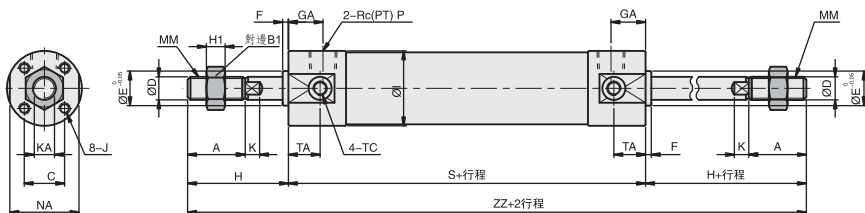
缸径	D d9	D1	L	L1	M	T
Ø20	8	7.6	43.4	38.6	1.5	0.9
Ø25	10	9.6	48	42.6	1.55	1.15
Ø32	12	11.5	59.4	54	1.55	1.15
Ø40	14	13.4	71.4	65	2.05	1.15
Ø50	16	15.2	86	79.6	2.05	1.15
Ø63	18	17	105.4	97.8	2.45	1.35

Y/型接头用插销

缸径	D d9	D1	L	L1	M	T
Ø20	8	7.6	21	16.2	1.5	0.9
Ø25□Ø32	10	9.6	25.6	20.2	1.55	1.15
Ø40	10	9.6	41.6	36.2	1.55	1.15
Ø50□Ø63	14	13.4	50.6	44.2	2.05	1.15

外形尺寸图 双轴型

橡胶缓冲



缸径	A	B1	C	D	E	F	GA	H	H1	I	J	K	KA	MM	NA
Ø20	20	13	14	8	12	2	12	35	6.5	26	M4X0.7深7	6	7	M8X1.25	24
Ø25	22	17	16.5	10	14	2	12	40	8	31	M5X0.8深7.5	6	9	M10X1.25	29
Ø32	22	17	20	12	18	2	12	40	8	38	M5X0.8深8	6	10	M10X1.25	35.5
Ø40	30	19	26	16	25	2	13	50	8	47	M6X1.0深12	6	14	M14X1.5	44
Ø50	35	24	32	20	30	2	14	58	11	58	M8X1.25深16	7	18	M18X1.5	55
Ø63	35	24	38	20	32	2	14	59	11	72	M10X1.5深16	7	18	M18X1.5	69

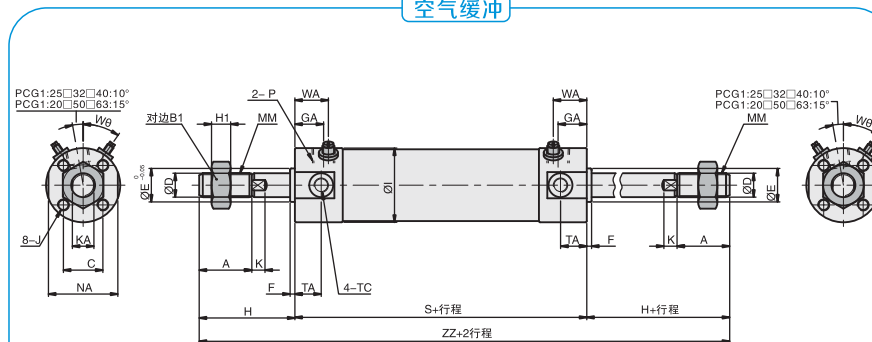
PCG1系列

持续创新 引领未来



缸径	P	S	TA	TC	ZZ
Ø20	1/8"	74	11	M5X0.8	144
Ø25	1/8"	72	11	M6X0.75	152
Ø32	1/8"	74	11	M8X1.0	154
Ø40	1/8"	78	12	M10X1.25	178
Ø50	1/4"	90	13	M12X1.25	206
Ø63	1/4"	90	13	M14X1.5	208

空气缓冲

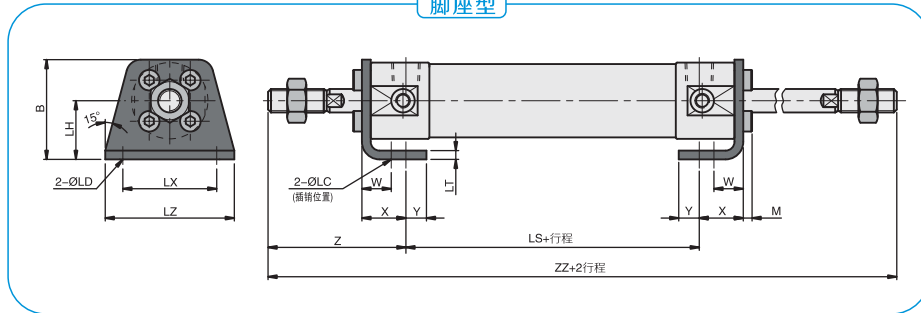


缸径	A	B1	C	D	E	F	GA	H	H1	I	J	K	KA	MM	NA
Ø20	20	13	14	8	12	2	12	35	6.5	26	M4X0.7深7	6	7	M8X1.25	24
Ø25	22	17	16.5	10	14	2	12	40	8	31	M5X0.8深7.5	6	9	M10X1.25	29
Ø32	22	17	20	12	18	2	12	40	8	38	M5X0.8深8	6	10	M10X1.25	35.5
Ø40	30	19	26	16	25	2	13	50	8	47	M6X1.0深12	6	14	M14X1.5	44
Ø50	35	24	32	20	30	2	14	58	11	58	M8X1.25深16	7	18	M18X1.5	55
Ø63	35	24	38	20	32	2	14	59	11	72	M10X1.5深16	7	18	M18X1.5	69

缸径	P	S	TA	TC	ZZ	WA	WØ
Ø20	M5X0.8	74	11	M5X0.8	144	15	20°
Ø25	M5X0.8	72	11	M6X0.75	152	14	25°
Ø32	Rc(PT)1/8"	74	11	M8X1.0	154	13.5	30°
Ø40	Rc(PT)1/8"	78	12	M10X1.25	178	15	25°
Ø50	Rc(PT)1/4"	90	13	M12X1.25	206	19.5	20°
Ø63	Rc(PT)1/4"	90	13	M14X1.5	208	18	20°

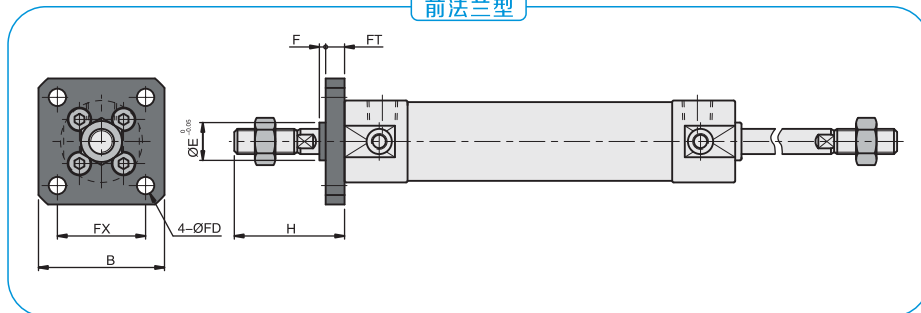


脚座型



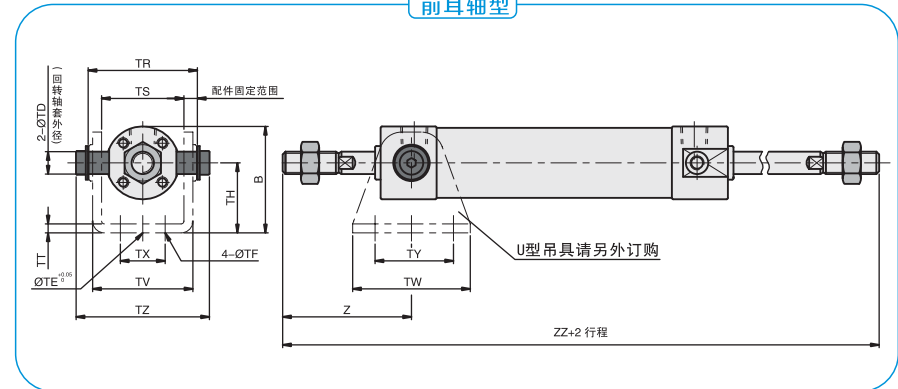
缸径	B	LC	LD	LH	LS	LT	LX	LZ	M	W	X	Y	Z	ZZ
Ø20	34	4	6	20	50	3	32	44	3	10	15	7	47	144
Ø25	38.5	4	6	22	48	3	36	49	3.5	10	15	7	52	152
Ø32	45	4	7	25	48	3	44	58	3.5	10	16	8	53	154
Ø40	54.5	4	7	30	51	3	54	71	4	10	16.5	8.5	63.5	178
Ø50	70.5	5	10	40	55	4.5	66	86	5	17.5	22	11	75.5	206
Ø63	82.5	5	12	45	55	4.5	82	106	5	17.5	22	13	76.5	208

前法兰型



缸径	B	E	F	FX	FD	FT	H
Ø20	40	12	2	28	5.5	6	35
Ø25	44	14	2	32	5.5	7	40
Ø32	53	18	2	38	6.6	7	40
Ø40	61	25	2	46	6.6	8	50
Ø50	76	30	2	58	9	9	58
Ø63	92	32	2	70	11	9	59

前耳轴型



缸径	B	TDe8	TE	TF	TH	TR	TS	TT	TV	TW	TX	TY	TZ	Z	ZZ
Ø20	38	8	10	5.5	25	39	29.3	3.2	35.7	42	16	28	47.6	46	144
Ø25	45.5	10	10	5.5	30	43	33	3.2	39.4	42	20	28	52.6	51	152
Ø32	54	12	10	6.6	35	54.5	40.4	4.5	49.4	48	22	28	73.7	51	154
Ø40	63.5	14	10	6.6	40	64.6	49	4.5	58	56	30	30	88.6	62	178
Ø50	79	16	20	9	50	80	60	6	72	64	36	36	109.2	71	206
Ø63	96	18	20	11	60	98	74.4	8	90.4	74	46	46	119	71	208