

# 标准气缸

ISO CYLINDER

## PSCS系列

持续创新 引领未来



### 特点

- 1.使用缝缸管,坚固耐用.
- 2.前后盖使用铸钢制造,强力耐冲击.
- 3.轴心,钢管壁表面精度达HO-1.5S以下,保证硬铬处理.
- 4.油封使用UHS形双层油封

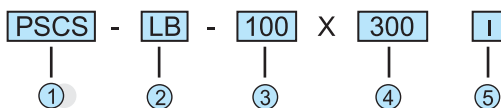
### 规范

系列	PSCS系列气缸
缸径	φ125, φ140, φ160, φ180, φ200
流体	空气,须给润滑油Turbin oil#90
使用压力	1~1.0kg/cm <sup>2</sup>
耐压	15kg/cm <sup>2</sup>
工作速度	500mm/sec
耐温	-5° C~+80° C
缓冲	两边都有缓冲
行程精度	+1.0      +1.4 -0(~300mm)      -0(~1000)mm

### 标准品规格表

缸径	行程
φ125 φ140 φ160 φ180 φ200	25.50.75.100.125.150.175.200.225.250. 300.350.400.450.500.600.700.800.900.1000 最长不至2000

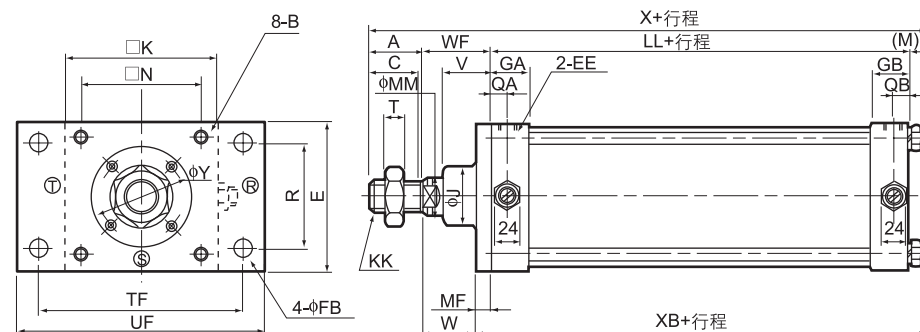
### 订购方式



①	系列	PSCS...大形气压缸
②	安装方式	LB,FA,FB,CA,CB,TC,Y,I
③	缸径	φ125,140,160,180,200
④	行程	2M以内, 单位mm
⑤	杆端接头	I...I型接头,Y...Y型接头

## PSCS系列

### 外形尺寸表 前法兰型-FA型

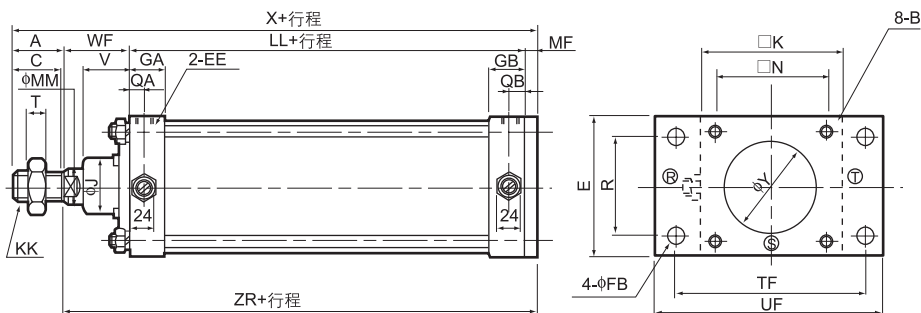


缸径	A	B	C	E	EE	FB	GA	GB	J	K	KK	LL	M	MF	MM	N	QA
φ125	50	M14X1.5	47	140	RC1/2	19	32	29	57	140	M30X1.5	92	18	14	35	110	14.5
φ140	50	M14X1.5	47	157	RC3/4	19	36	36	57	157	M30X1.5	103	18	19	35	124	16.5
φ160	56	M16X1.5	53	177	RC3/4	19	38.5	36	62.5	177	M36X1.5	106	20	19	40	142	16.5
φ180	63	M18X1.5	60	200	RC3/4	24	39.5	38.5	68.5	200	M40X1.5	110	23	25	45	160	16.5
φ200	72	M20X1.5	69	220	RC3/4	24	44.5	45	75	220	M45X1.5	123	24	25	50	175	17.5

缸径	QB	R	T	TF	UF	V	W	WF	X	XB	Y
φ125	15	100	18	190	230	45.5	50	64	224	124	94
φ140	17	112	18	212	250	45.5	47	66	237	140	94
φ160	17	118	21	236	280	48	51	70	252	145	107
φ180	17	132	24	265	310	53	52	77	273	158	113
φ200	18	150	27	280	330	60	62	87	306	172	131



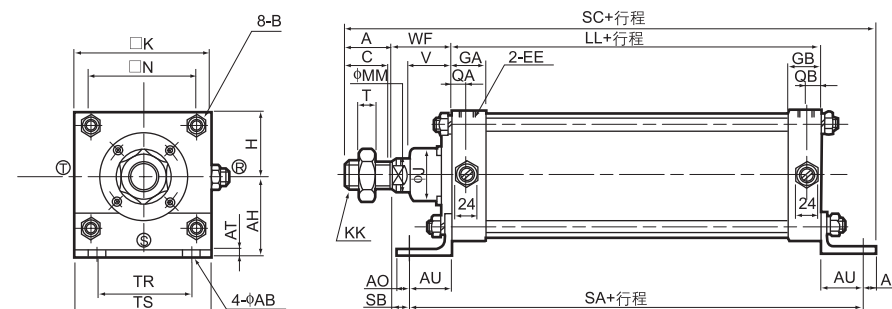
外形尺寸表 后法兰型-FB型



缸径	A	B	C	E	EE	FB	GA	GB	J	K	KK	LL	MF	MM
φ125	50	M14X1.5	47	140	RC1/2	19	32	29	57	140	M30X1.5	92	14	35
φ140	50	M14X1.5	47	157	RC3/4	19	36	36	57	157	M30X1.5	103	19	35
φ160	56	M16X1.5	53	177	RC3/4	19	38.5	36	62.5	177	M36X1.5	106	19	40
φ180	63	M18X1.5	60	200	RC3/4	24	39.5	38.5	68.5	200	M40X1.5	110	25	45
φ200	72	M20X1.5	69	220	RC3/4	24	44.5	45	75	220	M45X1.5	123	25	50

缸径	N	QA	QB	R	T	TF	UF	V	WF	Y	ZC	ZR
φ125	110	14.5	15	100	18	190	230	45.5	64	94	220	170
φ140	124	16.5	17	112	18	212	250	45.5	66	94	238	188
φ160	142	16.5	17	118	21	236	280	48	70	107	251	195
φ180	160	16.5	17	132	24	265	310	53	77	113	275	212
φ200	175	17.5	18	150	27	280	330	60	87	131	307	235

外形尺寸表 脚架型-LB型



缸径	A	AB	AH	AO	AT	AU	B	C	EE	GA	GB	H	J	K	KK
φ125	50	19	85	20	7	45	M14X1.5	47	RC1/2	32	29	70	57	140	M30X1.5
φ140	50	19	100	20	8	50	M14X1.5	47	RC3/4	36	36	78.5	57	157	M30X1.5
φ160	56	19	106	20	10	53	M16X1.5	53	RC3/4	38.5	36	88.5	62.5	177	M36X1.5
φ180	63	24	125	27	10	60	M18X1.5	60	RC3/4	39.5	38.5	100	68.5	200	M40X1.5
φ200	72	24	132	27	12	62	M20X1.5	69	RC3/4	44.5	45	110	75	220	M45X1.5

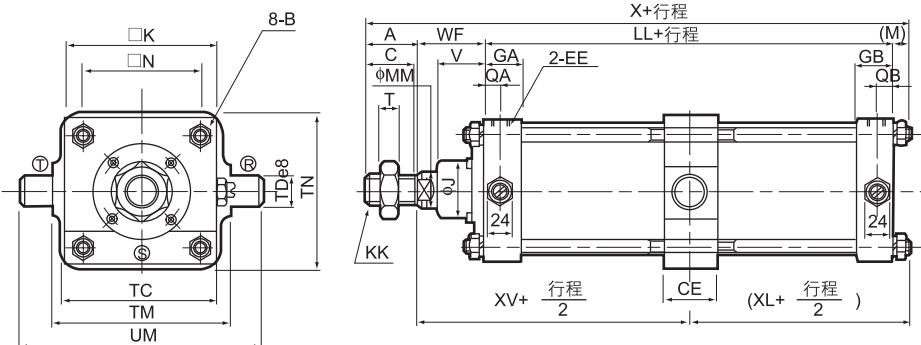
缸径	LL	MM	N	QA	QB	SA	SB	SC	T	TR	TS	V	WF
φ125	92	35	110	14.5	15	182	19	271	18	100	140	45.5	64
φ140	103	35	124	16.5	17	203	16	289	18	112	157	45.5	66
φ160	106	40	142	16.5	17	212	17	305	21	118	177	48	70
φ180	110	45	160	16.5	17	230	17	337	24	132	200	53	77
φ200	123	50	175	17.5	18	247	25	371	27	150	220	60	87

# 标准气缸

ISO CYLINDER

## PSCS系列

外形尺寸表 轴耳型-TC型



缸径	A	B	C	CE	EE	GA	GB	J	K	KK	LL	M	MM	N
φ 125	50	M14X1.5	47	50	RC1/2	32	29	57	140	M30X1.5	92	18	35	110
φ 140	50	M14X1.5	47	55	RC3/4	36	36	57	157	M30X1.5	103	18	35	124
φ 160	56	M16X1.5	53	60	RC3/4	38.5	36	62.5	177	M36X1.5	106	20	40	142
φ 180	63	M18X1.5	60	65	RC3/4	39.5	38.5	68.5	200	M40X1.5	110	23	45	160
φ 200	72	M20X1.5	69	70	RC3/4	44.5	45	75	220	M45X1.5	123	24	50	175

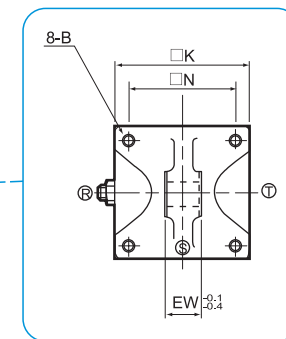
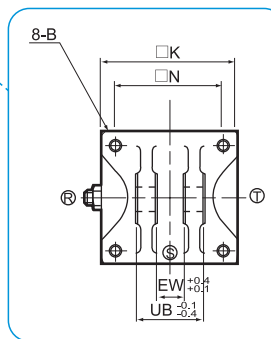
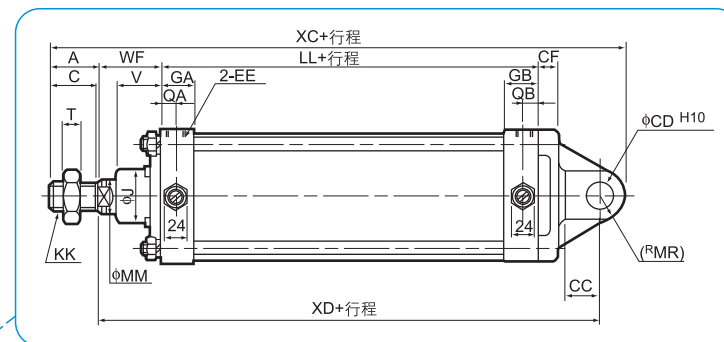
缸径	QA	QB	T	TC	TD	TM	TN	UM	V	WF	X	XL	WV
φ 125	14.5	15	18	150	32	170	150	234	45.5	64	224	64	110
φ 140	16.5	17	18	154	36	190	170	262	45.5	66	237	69.5	117.5
φ 160	16.5	17	21	190	40	212	190	292	48	70	252	73	123
φ 180	16.5	17	24	210	45	236	210	326	53	77	273	78	132
φ 200	17.5	18	27	242	45	265	242	355	60	87	306	85.5	148.5

# PSCS系列

持续创新 引领未来



外形尺寸表 单耳型,双耳型-CA,CB型

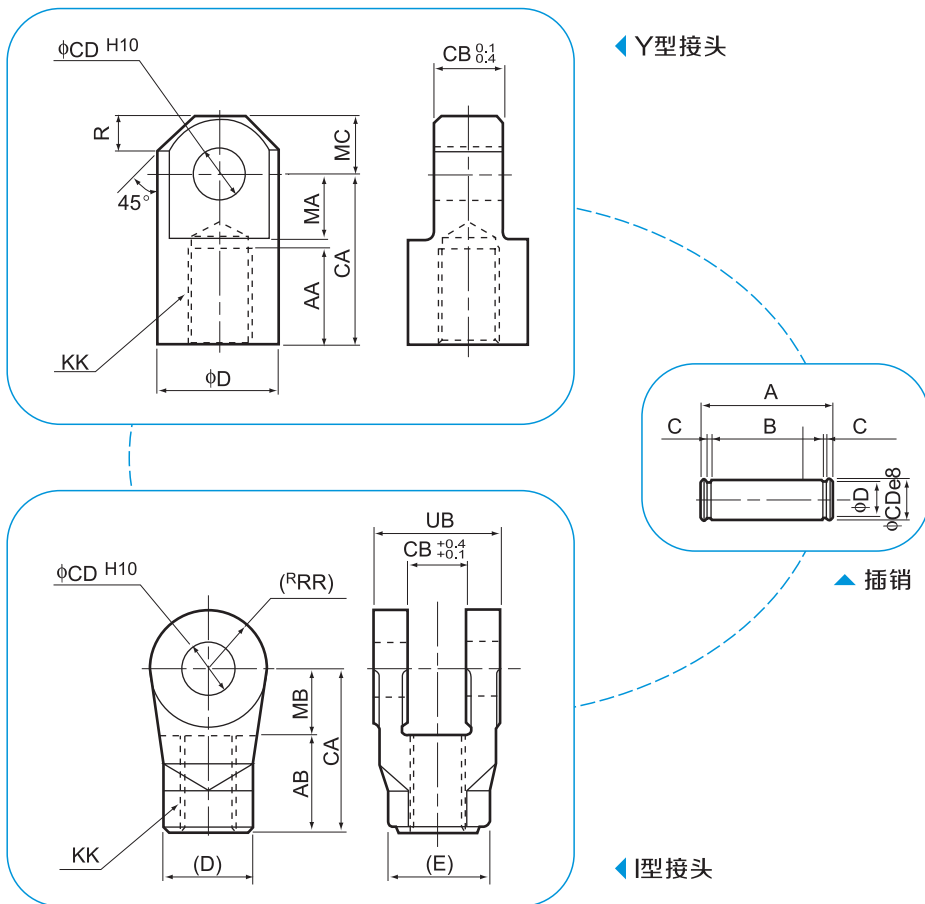


缸径	A	B	C	CC	CD	CF	EE	EW	GA	GB	J	K	KK
φ 125	50	M14X1.5	47	35	25	20	RC1/2	32	32	29	57	140	M30X1.5
φ 140	50	M14X1.5	47	40	28	22	RC3/4	36	36	36	57	157	M30X1.5
φ 160	56	M16X1.5	53	40	32	24	RC3/4	40	38.5	36	62.5	177	M36X1.5
φ 180	63	M18X1.5	60	55	40	25	RC3/4	50	39.5	38.5	68.5	200	M40X1.5
φ 200	72	M20X1.5	69	55	40	30	RC3/4	50	44.5	45	75	220	M45X1.5

缸径	LL	MM	N	MR	QA	QB	T	V	WF	XC	XD	UB
φ 125	92	35	110	25	14.5	15	18	45.5	64	294	219	64
φ 140	103	35	124	28	16.5	17	18	45.5	66	322	244	72
φ 160	106	40	142	32	16.5	17	21	48	70	339	251	80
φ 180	110	45	160	40	16.5	17	24	53	77	380	277	100
φ 200	123	50	175	40	17.5	18	27	60	87	412	300	100



### 外形尺寸表



缸径	E	KK	MA	MB	MC	R	RR	UB
φ125	53.1	M30X1.5	32	35	27.5	15.5	27.5	64
φ140	53.1	M30X1.5	35	40	30	18	30	72
φ160	63.5	M36X1.5	40	45	35	21	35	80
φ180	69.3	M40X1.5	47.5	50	42.5	29	42.5	100
φ200	80.8	M45X1.5	47.5	50	42.5	29	42.5	100

缸径	A	AA	AB	B	C	CA	CB	CD	D	D1	D2
φ125	75	50	50	66.3	1.35	85	32	25	55	46	23.9
φ140	84	50	50	74.7	1.65	90	36	28	60	46	26.6
φ160	92	60	60	82.7	1.35	105	40	32	70	55	30.3
φ180	115	65	65	103.2	1.9	115	50	40	85	60	38
φ200	115	75	75	103.2	1.9	125	50	40	85	70	38