

标准气缸

ISO CYLINDER

PSI系列

安装与使用

- 1、工作中负载有变化时，应选用输出力充裕的气缸。
- 2、在高温或者腐蚀性条件下，应选用相应的耐高温或者耐腐蚀性气缸。
- 3、在湿度大，粉尘多，或者有水滴、油尘、焊渣的场合，气缸应采取必要的防护措施。
- 4、气缸接入管道前，必须清除管道内脏物，防止杂物进入气缸内。
- 5、气缸使用介质应经过40um以上滤芯过滤后方可使用。
- 6、在低温环境下，应采取防冻措施，防止系统中的水分冻结。
- 7、气缸使用前应经空载试运转，运转前将缓冲调至最小，逐步放松，以免产生过大冲击而损伤气缸。
- 8、气缸在工作过程中应尽可能避免受侧向载荷，以维持气缸的正常工作和延长使用寿命。
- 9、气缸拆下长时间不使用，要注意表面防锈，进排气口应加防尘堵塞帽。

气缸理论出力表

气缸内径 (mm)	活塞杆外径 (mm)	作用方式	受压面积 (mm ²)	空气压力(MPa)								
				0.1	0.2	0.3	0.4	0.5	0.6	0.7	0.8	0.9
32	12	单侧	804	80.4	160.8	241.2	321.6	402.0	482.4	562.8	643.2	723.6
		双侧	690	69.0	138.0	207.0	276.0	345.0	414.0	483.0	552.0	621.0
40	16	单侧	1256	125.6	251.2	376.8	502.4	628.0	753.6	879.2	1002.4	1130.4
		双侧	1055	105.5	211.0	316.5	422.0	527.5	633.0	738.5	844.0	949.5
50	20	单侧	1963	196.3	392.6	588.9	785.2	981.5	1177.8	1374.1	1570.4	1766.7
		双侧	1649	164.9	329.8	494.7	659.6	824.5	989.4	1154.3	1399.2	1484.4
63	20	单侧	3117	311.7	623.4	935.1	1246.8	1558.5	1870.2	2181.9	2493.6	2805.3
		双侧	2803	280.3	560.6	840.9	1121.2	1401.5	1681.8	1962.1	2242.4	2522.7
80	25	单侧	5026	502.6	1005.2	1507.8	2010.4	2513.0	3015.6	3518.2	4020.8	4523.4
		双侧	4536	453.6	907.2	1360.8	1814.4	2268.0	2721.6	3175.2	3628.8	4082.4
100	25	单侧	7853	785.3	1570.6	2355.9	3141.2	3926.5	4711.8	5497.1	6282.4	7067.7
		双侧	7362	736.2	1472.4	2208.6	2948.6	3681.0	4417.2	5153.4	5889.6	6625.8
125	32	单侧	12272	1227.2	2454.4	3681.6	4908.8	6136.0	7363.2	8590.4	9817.6	11044.8
		双侧	11468	1146.8	2293.6	3440.4	4587.2	5734.0	6880.8	8027.6	9174.4	10321.2
160	40	单侧	20106	2010.6	4021.2	6031.8	8042.4	10053.0	12063.6	14074.2	16084.8	18095.4
		双侧	18849	1884.9	3769.8	5654.7	7539.6	9424.5	11309.4	13194.3	15079.2	16964.1
200	40	单侧	31416	3141.6	6283.2	9424.8	12566.4	15708.0	18849.6	21991.2	25132.8	28274.4
		双侧	30157	3015.7	6031.4	9047.1	12062.8	15078.5	18094.2	21109.9	24125.6	27141.3

PSI 系列

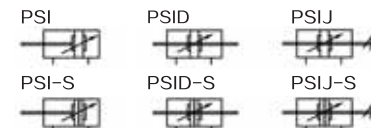
持续创新 引领未来



系列	安装形式								作用方式	缸径	感应开关配置			
	基本型	LB	FA	FB	CA	CB	CR	TC			FTC	CS1-B	CS1-BX	CS1-BN
标准型: PSI	●	●	●	●	●	●	●	●	复动型	32	●	●	●	●
双轴型: PSID	●	●	●	●	●	●	●	●		40	●	●	●	●
双轴可调型: PSIJ	●	●	●	●	●	●	●	●		50	●	●	●	●
	●	●	●	●	●	●	●	●		63	●	●	●	●
									80	●	●	●	●	
									100	●	●	●	●	
									125	●	●	●	●	
									160	●	●	●	●	
									200	●	●	●	●	



符号



产品特性

- 1、ISO15552 (原ISO6431) 标准气缸。
- 2、活塞密封采用两个Y型单向密封结构，有补偿功能，寿命长，启动压力低。
- 3、铝管米字型，无拉杆，防腐蚀性性能好。
- 4、气缸缓冲调节平稳。
- 5、多种规格的气缸及气缸安装附件可供客户选择使用。

规格

内径 mm	32	40	50	63	80	100	125	160	200
作用方式	复动型								
工作介质	空气(经40um滤网过滤)								
固定型式	PSI	基本型 FA FB CA CB CR LB TC FTC TF TM							
	PSID	基本型 FA LB TC FTC TF TM							
	PSIJ	基本型 FA LB TC FTC TF TM							
使用压力范围	0.1~1.0MPa(14~145Psi)								
保证耐压力	1.5MPa(215Psi)								
工作温度 °C	-20~80								
使用速度范围 mm/s	30~800				30~500				
行程公差范围	0~250 +1,0 0 251~1000 +1,4 0 1001~1500 +1,8 0								
缓冲型式	可调缓冲								
缓冲行程 mm	27	30	36	40	50				
接管口径 ①	PT1/8	PT1/4	PT3/8	PT1/2	PT3/4				

标准气缸

ISO CYLINDER

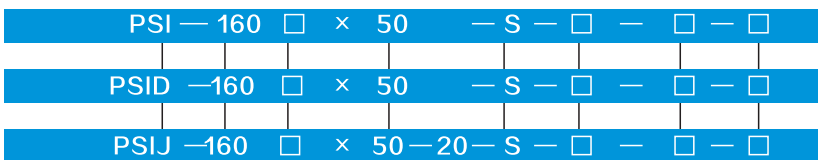
PSI系列

行程

单位: mm

内径 (mm)	标准行程	最大行程	容许行程
32	25 50 75 80 100 125 150 160 175 200 250 300 350 400 450 500	1000	1800
40	25 50 75 80 100 125 150 160 175 200 250 300 350 400 450 500 600 700 800	1200	1800
50	25 50 75 80 100 125 150 160 175 200 250 300 350 400 450 500 600 700 800 900 1000	1200	1800
63	25 50 75 80 100 125 150 160 175 200 250 300 350 400 450 500 600 700 800 900 1000	1500	1800
80	25 50 75 80 100 125 150 160 175 200 250 300 350 400 450 500 600 700 800 900 1000	1500	1800
100	25 50 75 80 100 125 150 160 175 200 250 300 350 400 450 500 600 700 800 900 1000	1500	1800
125	25 50 75 80 100 125 150 160 175 200 250 300 350 400 450 500 600 700 800 900 1000	1500	1800
160	25 50 75 80 100 125 150 160 175 200 250 300 350 400 450 500 600 700 800 900 1000	1500	2000
200	25 50 75 80 100 125 150 160 175 200 250 300 350 400 450 500 600 700 800 900 1000	1500	2000

订购码



活塞杆材质 行程
 空白: 中碳钢
 A: SUS420J2
 B: SUS304

密封件材质
 空白: TPU
 N: NBR
 H: 氟橡胶

牙型代码
 空白: PT牙
 T: NPT牙
 G: G牙

型号

缸径

调整行程

PSI: 标准复动型
 PSID: 双轴复动型
 PSIJ: 双轴复动行程可调型

10:10mm
 20:20mm
 30:30mm
 40:40mm
 50:50mm
 75:75mm
 100:100mm

磁石代号
 S: 附磁石
 空白: 不附磁石

固定形式	适用系列	备注
空白	PSI PSID PSIJ	
LB	PSI	
FA	PSI	
FB	PSI	
CA	PSI	
CB	PSI	
CR	PSI	与CB配合使用
TC	PSI PSID PSIJ	与TF、TM配合使用
FT	PSI PSID PSIJ	

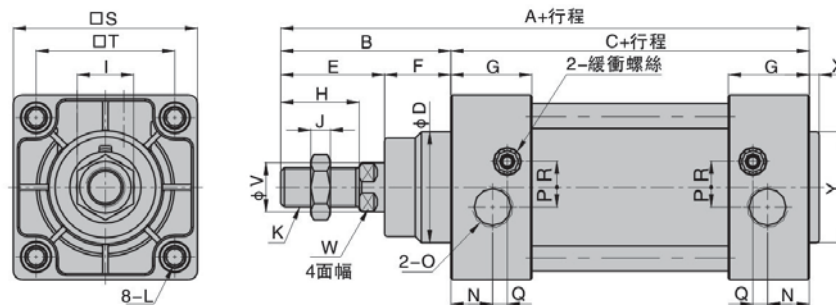
PSI系列

持续创新 引领未来



外形尺寸表

PSI ▾



缸径	符号	A	B	C	D	E	F	G	H	I	J	K	L	N
32		142	48	94	30	29	19	27.5	22	17	6	M10X1.25	M6	13
40		159	54	105	35	33	21	32	24	17	7	M12X1.25	M6	17
50		175	69	106	40	42	27	31	32	23	8	M16X1.5	M8	15.5
63		190	69	121	45	42	27	33	32	23	8	M16X1.5	M8	16.5
80		214	86	128	45	53	33	33	40	26	10	M20X1.5	M10	16.5
100		229	91	138	55	55	36	37	40	26	10	M20X1.5	M10	18.5
125		279	119	160	60	74	45	46	54	41	13.5	M27X2	M12	23
160		332	152	180	65	94	58	50	72	55	18	M36X2	M16	25
200		347	167	180	75	100	67	50	72	55	18	M36X2	M16	25

缸径	符号	O	P	Q	R	S	T	V	W	X	Y
32		PT1/8	5.5	6	6	47	32.5	12	10	3	30
40		PT1/4	6	7.5	8.5	53	38	16	13	3.5	35
50		PT1/4	7.5	6.5	9.5	65	46.5	20	17	3.5	40
63		PT3/8	7.5	7.5	11.5	75	56.5	20	17	4	45
80		PT3/8	9	7.5	13.5	95	72	25	22	4	45
100		PT1/2	9.5	8.5	13.5	115	89	25	22	4	55
125		PT1/2	14	12	14	140	110	32	27	4	60
160		PT3/4	15	12	20	180	140	40	36	4	65
200		PT3/4	15	12	20	220	175	40	36	5	75

注: 附磁型与不附磁型之尺寸相同

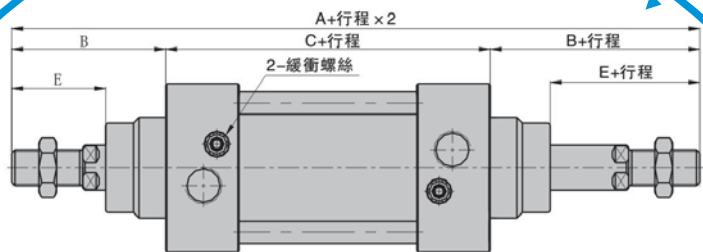
标准气缸

ISO CYLINDER

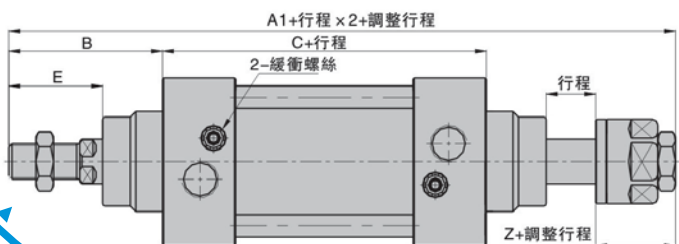
PSI系列

外形尺寸表

PSID



PSIJ



缸径符号	A	A1	B	C	E	Z
32	190	188	48	94	29	27
40	213	208	54	105	33	28
50	244	233	69	106	42	31
63	259	248	69	121	42	31
80	300	286	86	128	53	39
100	320	304	91	138	55	39
125	398	378	119	160	74	54
160	484	458	152	180	94	68
200	514	482	167	180	100	68

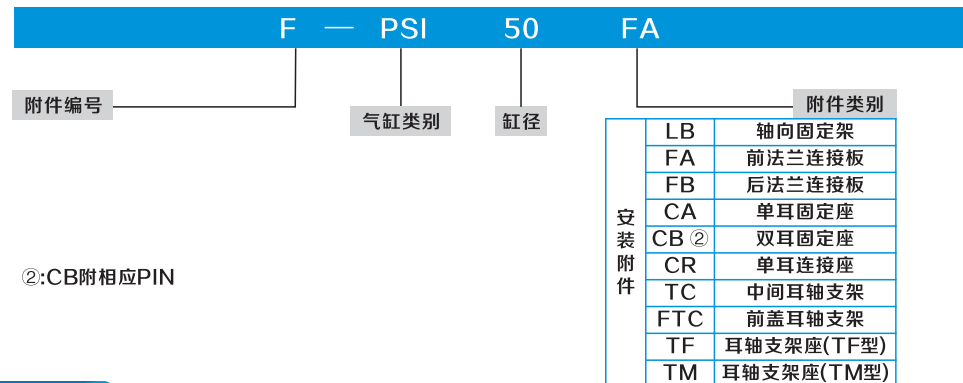
注：1、附磁型与不附磁型之尺寸相同
2、未标注之尺寸与PSI标准型相同

PSI系列

持续创新 引领未来



附件订购码



附件选配

附件 气缸型号	PSI		PSID		PSIJ		PSIL	
	标准型	附磁型	标准型	附磁型	标准型	附磁型	标准型	附磁型
安装附件	LB	●	●	●	●	●	●	●
	FA	●	●	●	●	●	●	●
	FB	●	●	X	X	X	X	●
	CA	●	●	X	X	X	X	●
	CB	●	●	X	X	X	X	●
	CR	●	●	X	X	X	X	●
	TC	●	●	●	●	●	●	●
	FTC	●	●	●	●	●	●	●
	TF	●	●	●	●	●	●	●
	TM	●	●	●	●	●	●	●
① 连接附件	I	●	●	●	●	●	●	●
	Y	●	●	●	●	●	●	●
	U	●	●	●	●	●	●	●
	F	●	●	●	●	●	●	●
② 感应开关	参见前附 III-13							

附件材质

附件 缸径	安装附件									连接附件		
	LB	FA	FB	CR	CA	CB	TC	FTC	TF	TM	I, Y	F, U
32-100	低碳钢	铝合金		球墨铸钢				铸钢			铝合金	碳钢
125-200				碳钢								

缸 CYLINDER

小型气缸
标准气缸
微型气缸
超微型气缸

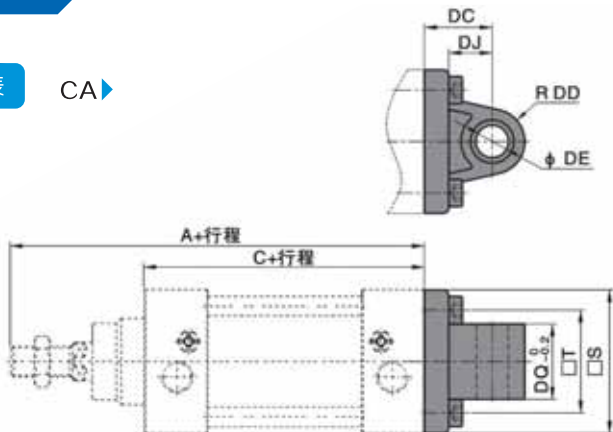
标准气缸

ISO CYLINDER

PSI系列

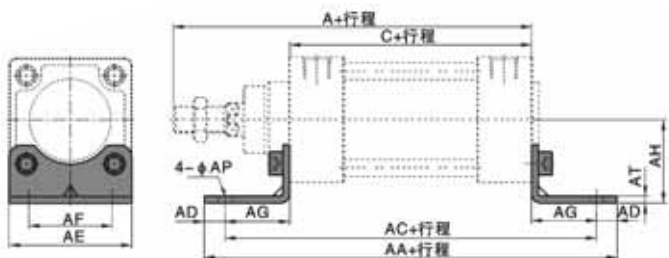
外形尺寸表

CA



符号/缸径	32	40	50	63	80	100	125	160	200
A	142	159	175	190	214	229	279	332	347
C	94	105	106	121	128	138	160	180	180
S	47	53	65	75	95	115	140	180	220
T	32.5	38	46.5	56.5	72	89	110	140	175
DC	22	25	27	32	36	41	50	55	60
DD	11	12	12	15	15	20	25	30	30
DE	10	12	12	16	16	20	25	30	30
DJ	13	12	17	22	22	27	33	35.5	37
DQ	25.8	27.8	31.7	39.7	49.7	59.7	69.7	89.7	89.7

LB



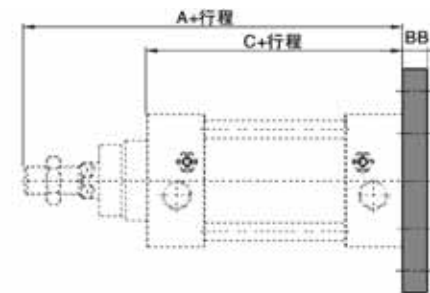
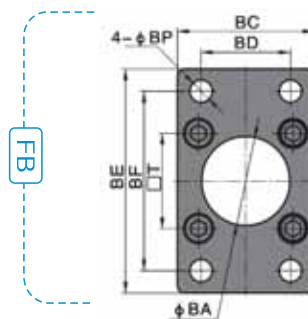
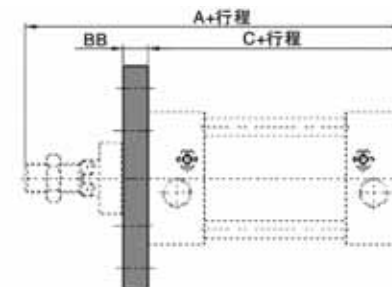
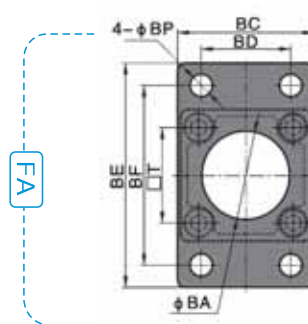
符号/缸径	32	40	50	63	80	100	125	160	200
A	142	159	175	190	214	229	279	332	347
C	94	105	106	121	128	138	160	180	180
AA	158	179	190	209	248	266	290	340	380
AC	142	161	170	185	210	228	250	300	320
AD	8	9	10	12	19	19	20	20	30
AE	47	53	65	75	95	115	140	180	220
AF	32	36	45	50	63	75	90	115	135
AG	24	28	32	32	41	45	45	60	70
AH	32	36	45	50	63	71	90	115	135
AP	7	9	9	9	12.5	14.5	16.5	18.5	24
AT	3	3	3	3	4	4	8	8	9

PSI 系列

持续创新 引领未来



外形尺寸表



符号	缸径	32	40	50	63	80	100	125	160	200
A		142	159	175	190	214	229	279	332	347
C		94	105	106	121	128	138	160	180	180
BA		30.5	35.5	40.5	45.5	45.5	55.5	60.5	65.5	75.5
BB		10	10	12	12	16	16	20	20	25
BC		50	55	68	78	100	120	140	180	220
BD		32	36	45	50	63	75	90	115	135
BE		80	90	108	120	153	178	224	280	320
BF		64	72	90	100	126	150	180	230	270
BP		7	9	9	9	12.5	14.5	16.5	18.5	24
T		32.5	38	46.5	56.5	72	89	110	140	175

缸
CYLINDER

小型气缸
标准气缸
增压气缸
油雾分离器

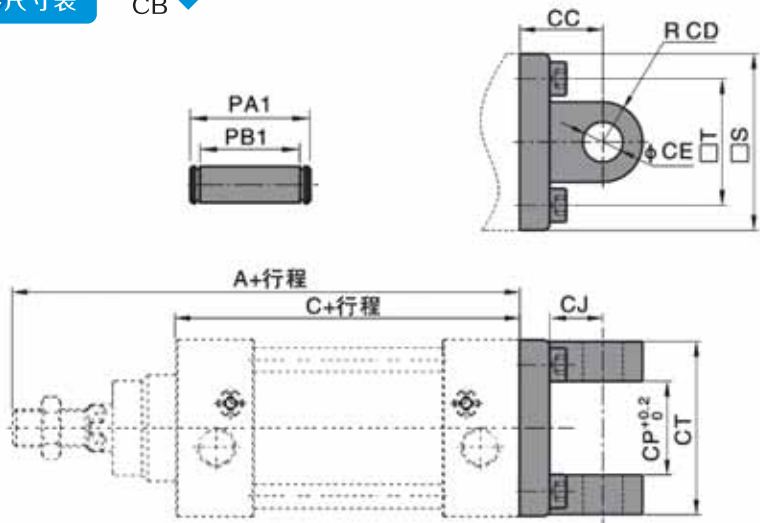
标准气缸

ISO CYLINDER

PSI系列

外形尺寸表

CB ▾



缸径/符号	32	40	50	63	80	100	125	160	200
A	142	159	175	190	214	229	279	332	347
AA	32	36	45	50	63	71	90	115	135
B	26	28	32	40	50	60	70	90	90
C	94	105	106	121	128	138	160	180	180
CC	10	12	12	16	16	20	25	30	30
CD	50	56	68	77	93	106	135	171	185
CJ	10	12	13	17	19	22	26	25	31

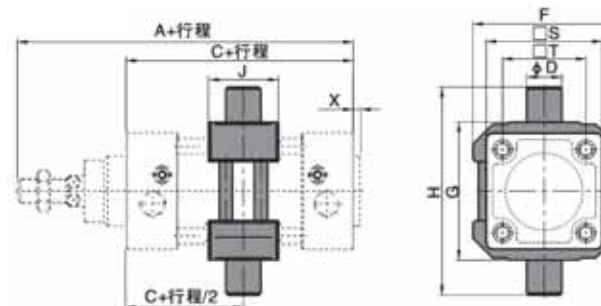
缸径/符号	32	40	50	63	80	100	125	160	200
CP	26	28	32	40	50	60	70	90	90
CT	45	52	60	70	90	110	130	170	170
PA1	51	59	67	77	97	119	139	181	181
PB1	45.5	52.5	60.5	70.5	90.5	110.5	130.5	170.5	170.5
S	47	53	65	75	95	115	140	180	220
T	32.5	38	46.5	56.5	72	89	110	140	175

PSI系列

持续创新 引领未来



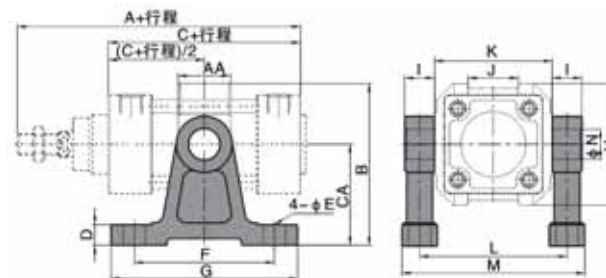
TC ▾



注：附件安装位置不可任意调整

缸径/符号	A	C	D	F	G	H	J	S	X	T
32	142	94	12	52	50	74	22	47	3	32.5
40	159	105	16	65	63	95	28	53	3.5	38
50	175	106	16	75	75	107	28	65	3.5	46.5
63	190	121	20	90	90	130	30	75	4	56.5
80	214	128	20	112	110	150	32	95	4	72
100	229	138	25	135	132	182	38	115	4	89
125	279	160	25	170	160	210	40	140	4	110
160	332	180	32	210	200	264	50	180	4	140
200	347	180	32	255	250	314	50	220	5	175

TF ▾



注：附件安装位置不可任意调整

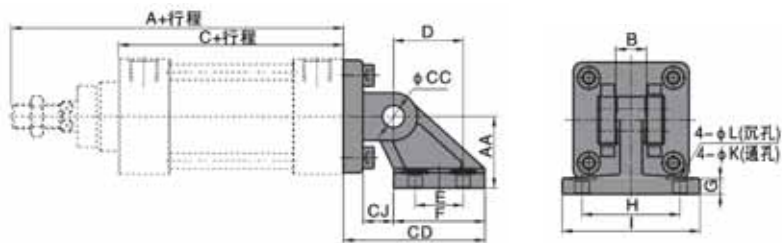
符号/缸径	32	40	50	63	80	100	125	160	200
A	142	159	175	190	214	229	279	332	347
AA	22	28	28	30	32	38	40	50	50
B	66	86.5	91.5	115	126	157.5	169.3	208.8	257.5
C	94	105	106	121	128	138	160	180	180
CA	40	54	54	70	70	90	90	110	135
D	11	11	11	11	11	19	19	24	27
E	9	12	12	12	12	18	18	22	22
F	60	75	75	85	85	115	115	140	150
G	80	100	100	110	110	155	155	190	200
H	52	65	75	90	112	135	170	210	255
I	12	16	16	20	20	25	25	32	32
J	20	27	31	42	54	68	80	100	125
K	50	63	75	90	110	132	160	200	250
L	62	79	91	110	130	157	185	232	282
M	77	98	110	133	153	185	213	267	317
N	12	16	16	20	20	25	25	32	32

标准气缸

ISO CYLINDER

PSI系列

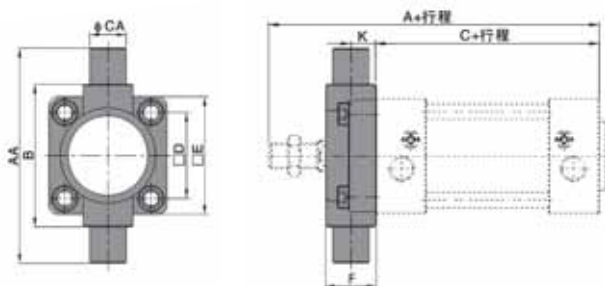
CR(与CB配合用) ▼



缸径/符号	32	40	50	63	80	100	125	160	200
A	142	159	175	190	214	229	279	332	347
AA	32	36	45	50	63	71	90	115	135
B	26	28	32	40	50	60	70	90	90
C	94	105	106	121	128	138	160	180	180
CC	10	12	12	16	16	20	25	30	30
CD	50	56	68	77	93	106	135	171	185
CJ	10	12	13	17	19	22	26	25	31

缸径/符号	32	40	50	63	80	100	125	160	200
D	21	24	33	37	47	55	70	97	105
E	18	22	30	35	40	50	60	88	90
F	31	35	45	50	60	70	90	126	130
G	8	10	12	12	14	15	20	25	30
H	38	41	50	52	66	76	94	118	122
I	51	54	65	67	86	96	124	156	162
K	6.6	6.6	9	9	11	11	14	14	18
L	-	-	-	-	18	18	20	20	26

FPC ▼



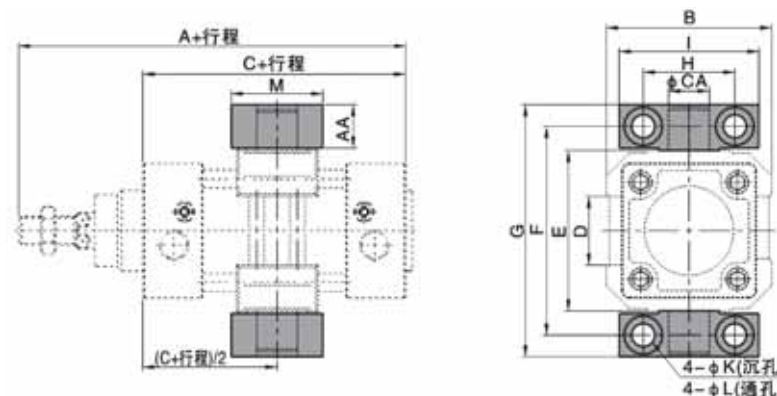
符号/缸径	32	40	50	63	80	100	125	160	200
A	142	159	175	190	214	229	279	332	347
AA	74	95	107	130	150	182	210	264	314
B	50	63	75	90	110	132	160	200	250
C	94	105	106	121	128	138	160	180	180
CA	12	16	16	20	20	25	25	32	32
D	32.5	38	46.5	56.5	72	89	110	140	175
E	46	52	64	74	94	114	139	179	218
F	19	21	26	28	31	35	43	56	64
K	10	10	12	12	16	16	20	20	20

PSI系列

持续创新 引领未来



TM ▼



符号/缸径	32	40	50	63	80	100	125	160	200
A	142	159	175	190	214	229	279	332	347
AA	14	17	17	20.5	20.5	24.5	24.5	30	30
B	52	65	75	90	112	135	170	210	255
C	94	105	106	121	128	138	160	180	180
CA	12	16	16	20	20	25	25	32	32
D	20	27	31	42	54	68	80	100	125
E	50	63	75	90	110	132	160	200	250
F	66	82	94	113.5	133.5	159.5	187.5	234	284
G	80	99	111	134	154	184	212	264	314
H	32	36	36	42	42	50	50	60	60
I	46	55	55	65	65	75	75	92	92
K	11	15	15	18	18	20	20	26	26
L	7	9	9	11	11	14	14	18	18
M	30	36	36	40	40	50	50	60	60

标准气缸

ISO CYLINDER

PSI系列

PSI系列

持续创新 引领未来



附件订购码列表

附件名称	32	40	50	60	80	100	125	160	200	
安装附件	LB	F-PSI32LB	F-PSI40LB	F-PSI50LB	F-PSI63LB	F-PSI80LB	F-PSI100LB	F-PSI125LB	F-PSI160LB	F-PSI200LB
	FA	F-PSI32FA	F-PSI40FA	F-PSI50FA	F-PSI63FA	F-PSI80FA	F-PSI100FA	F-PSI125FA	F-PSI160FA	F-PSI200FA
	FB									
	CA	F-PSI32CA	F-PSI40CA	F-PSI50CA	F-PSI63CA	F-PSI80CA	F-PSI100CA	F-PSI125CA	F-PSI160CA	F-PSI200CA
	CB	F-PSI32CB	F-PSI40CB	F-PSI50CB	F-PSI63CB	F-PSI80CB	F-PSI100CB	F-PSI125CB	F-PSI160CB	F-PSI200CB
	CR	F-PSI32CR	F-PSI40CR	F-PSI50CR	F-PSI63CR	F-PSI80CR	F-PSI100CR	F-SI125CR	F-PSI160CR	F-PSI200CR
	TC	F-PSI32TC	F-PSI40TC	F-PSI50TC	F-PSI63TC	F-PSI80TC	F-PSI100TC	F-PSI125TC	F-PSI160TC	F-PSI200TC
	FTC	F-PSI32FTC	F-PSI40FTC	F-PSI50FTC	F-PSI63FTC	F-PSI80FTC	F-PSI100FTC	F-PSI125FTC	F-PSI160FTC	F-PSI200FTC
	TF	F-PSI32TF	F-PSI40TF		F-PSI63TF		F-PSI125TF		F-PSI160TF	F-PSI200TF
	TM	F-PSI32TM	F-PSI40TM		F-PSI63TM		F-PSI125TM		F-PSI160TM	
连接附件	I:接头	F-M10125II	F-M12125II	F-M16150II		F-M20150II		F-M27200II	F-M36200II	
	Y:Y接头	F-M10125YI	F-M12125YI	F-M16150YI		F-M20150YI		F-M27200YI	F-M36200YI	
	U:鱼眼接头	F-M10125U	F-M12125U	F-M16150U		F-M20150U		F-M27200U	F-M36200U	
	F:浮动接头	F-M10125F	F-M12125F	F-M16150F		F-M20150F		-	-	-
磁性开关	参见前附 III-13									

缸
CYLINDER

小型气缸
标准气缸
薄型气缸
超小型气缸