



### 安装与使用

- 1、工作中负载有变化时，应选用输出力充裕的气缸。
- 2、在高温或者腐蚀性条件下，应选用相应的耐高温或者耐腐蚀性气缸。
- 3、在湿度大，粉尘多，或者有水滴、油尘、焊渣的场合，气缸应采取必要的防护措施。
- 4、气缸接入管道前，必须清除管道内赃物，防止杂物进入气缸内。
- 5、气缸使用介质应经过40um以上滤芯过滤后方可使用。
- 6、因气缸前盖及活塞均较短，一般行程不可选择太大。
- 7、在低温环境下，应采取防冻措施，防止系统中的水分冻结。
- 8、气缸在工作过程中应尽可能避免受侧向载荷，以维持气缸的正常工作 and 延长使用寿命。
- 9、气缸拆下长时间不使用，要注意表面防锈，进排气口应加防尘堵塞帽，特别注意：前、后盖不可自行拆卸。

### 气缸理论出力表

气缸内径 (mm)	活塞杆外径 (mm)	动作形式	受压面积 (mm <sup>2</sup> )	空气压力MPa							
				0.1	0.2	0.3	0.4	0.5	0.6	0.7	
12	6	伸出单动	113.1	-	12.6	23.9	35.2	46.5	57.9	69.2	
		引入单动	84.8	-	7.0	15.4	23.9	32.4	40.9	49.4	
		复动	伸侧	113.1	-	22.6	33.9	45.2	56.5	67.9	79.2
			拉侧	84.8	-	17.0	25.4	33.9	42.4	50.9	59.4
16	6	伸出单动	201.1	-	20.2	40.3	60.4	80.5	100.6	120.7	
		引入单动	172.8	-	14.6	31.8	49.1	66.4	83.7	101.0	
		复动	伸侧	201.1	-	40.2	60.3	80.4	100.5	120.6	140.7
			拉侧	172.8	-	34.6	51.8	69.1	86.4	103.7	121.0
20	8	伸出单动	314.2	-	39.8	71.2	102.7	134.1	165.5	196.9	
		引入单动	263.9	-	29.8	56.2	82.6	108.9	135.3	161.7	
		复动	伸侧	314.2	-	62.8	94.2	125.7	157.1	188.5	219.9
			拉侧	263.9	-	52.8	79.2	105.6	131.9	158.3	184.7
25	10	伸出单动	490.9	-	69.7	118.8	167.8	216.9	226.0	315.1	
		引入单动	412.3	-	54.0	95.2	136.4	177.7	218.9	260.1	
		复动	伸侧	490.9	-	98.2	147.3	196.3	245.4	294.5	343.6
			拉侧	412.3	-	82.5	123.7	164.9	206.2	247.4	288.6
32	12	伸出单动	804.2	-	105.3	185.8	266.2	346.6	427.0	507.5	
		引入单动	691.2	-	82.7	151.8	221.0	290.1	359.2	428.3	
		复动	伸侧	804.2	-	160.8	241.3	321.7	402.1	482.5	563.0
			拉侧	691.2	-	138.2	207.3	276.5	345.6	414.7	483.8

### PSDA系列

气缸内径 (mm)	活塞杆外径 (mm)	动作形式	受压面积 (mm <sup>2</sup> )	空气压力MPa							
				0.1	0.2	0.3	0.4	0.5	0.6	0.7	
40	16	伸出单动	1255.6	-	168.6	294.3	420.0	545.6	671.3	796.9	
		引入单动	1055.6	-	128.4	234.0	339.5	445.1	550.6	656.2	
		复动	伸侧	1255.6	125.7	251.3	377.0	502.7	628.3	754.0	879.6
			拉侧	1055.6	105.6	211.1	316.7	422.2	527.8	633.3	738.9
50	20	伸出单动	1963.5	89.3	285.7	482.0	678.4	874.7	1071.1	1267.4	
		引入单动	1649.3	57.9	222.9	387.8	552.7	717.7	882.6	1047.5	
		复动	伸侧	1963.5	196.3	392.7	589.0	785.4	981.7	1178.1	1374.4
			拉侧	1649.3	164.9	329.9	494.8	659.7	824.7	989.6	1154.5
63	20	伸出单动	3117.2	135.7	447.4	759.2	1070.9	1382.6	1694.3	2006.1	
		引入单动	2803.1	104.3	384.6	664.9	945.2	1225.5	1505.9	1786.2	
		复动	伸侧	3117.2	311.7	623.4	935.2	1246.9	1558.6	1870.3	2182.1
			拉侧	2803.1	280.3	560.6	840.9	1121.2	1401.5	1681.9	1962.2
80	25	复动	伸侧	5026.5	502.7	1005.3	1508.0	2010.6	2513.3	3015.9	3518.6
			拉侧	4535.7	453.6	907.1	1360.7	1814.3	2267.8	2721.4	3175.0
100	32	复动	伸侧	7854.0	785.4	1570.8	2356.2	3141.6	3827.0	4712.4	5479.8
			拉侧	7049.7	705.0	1409.9	2114.9	2819.9	3524.9	4229.8	4934.8

### 产品系列

系列	单动型: PSSA、PSTA	双轴型: PSDAD	双轴行程可调型: PSDAJ	多位置型: PSDAT、PSDAW	标准型: PSDA
动作方式	单动型	复动型			
缸径	12 16 20 25 32 40 50 63 80 100				
感应开关配置	见前附 III-13				

# 薄型气缸

COMPACT CYLINDER

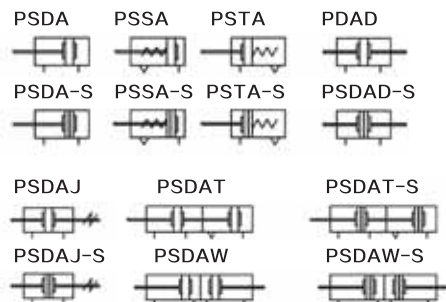
## PSDA系列

## PSDA系列

持续创新 引领未来



### 符号



### 产品特性

- 1、本企业标准气缸。
- 2、缸体与后盖，活塞与活塞杆采用铆合结构，紧凑可靠。
- 3、缸体内径滚压处理后再作硬质氧化处理，耐磨、耐久性好。
- 4、活塞密封采用异型双向密封结构，尺寸紧凑，有储油功能。
- 5、紧凑型结构，能有效节省安装空间。
- 6、缸体周边带有磁感应开关槽，安装感应开关方便。
- 7、多种规格的气缸型式可供选择。

### 规格

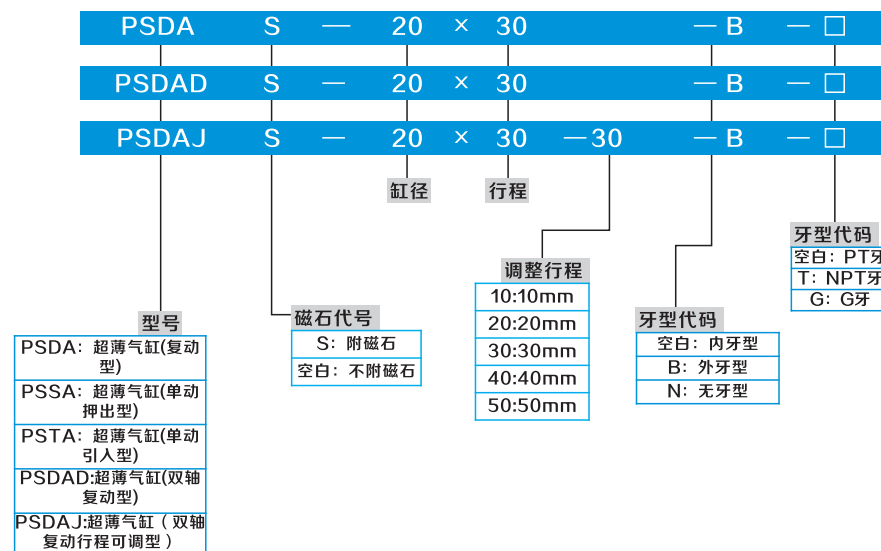
内径 mm	12	16	20	25	32	40	50	63	80	100
动作形式	复动型									
工作介质	空气									
使用压力范围	复动型	0.1~1.0MPa(14~145Psi)								
	单动型	0.2~1.0MPa(28~145Psi)								
保证耐压力	1.5Mpa(215Psi)									
工作温度 °C	-20~80									
使用速度范围 mm/s	复动型: 30~500					单动型: 50~500				
行程公差范围	+1.0 0									
缓冲型式	防撞垫									
接管口径 ①	M5×0.8			PT 1/8		PT 1/4		PT 3/8		

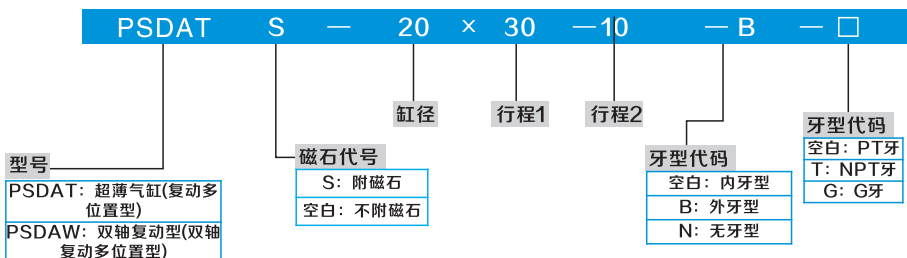
### 行程

内径(mm)		标准行程(mm)		最大行程	容许行程
12 16	复动	附磁	5 10 15 20 25 30 35 40 45 50 55	65	70
		不附磁	5 10 15 20 25 30 35 40 45 50 55 60 65	65	80
	单动		5 10 15 20 25 30	30	-
20	复动	附磁	5 10 15 20 25 30 35 40 45 50 55 60 65 70 75 80 90	100	130
		不附磁	5 10 15 20 25 30 35 40 45 50 55 60 65 70 75 80 90 95 100	100	130
	单动		5 10 15 20 25 30	30	-
25 32 40 50 63	复动	附磁	5 10 15 20 25 30 35 40 45 50 55 60 65 70 75 80 90 95 100 110 120	130	150
		不附磁	5 10 15 20 25 30 35 40 45 50 55 60 65 70 75 80 90 95 100 110 120 130	130	150
	单动		5 10 15 20 25 30	30	-
80 100	复动	附磁	5 10 15 20 25 30 35 40 45 50 55 60 65 70 75 80 90 95 100 110 120	130	150
		不附磁	5 10 15 20 25 30 35 40 45 50 55 60 65 70 75 80 90 95 100 110 120 130	130	150

- 1、在容许行程范围内，当行程 > 最大行程时，作非标处理；其他特殊行程请与本公司联系。
- 2、最大行程范围内的非标行程以上一级标准行程改制而成，其外形尺寸为上一级标准行程气缸的外形尺寸。如行程为23的非标行程气缸是由标准行程为25的标准气缸改制而成，器外形尺寸与其相同。

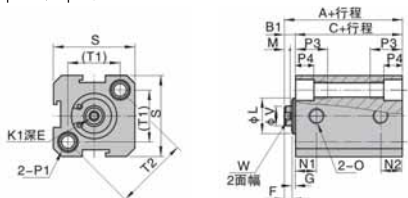
### 订购码



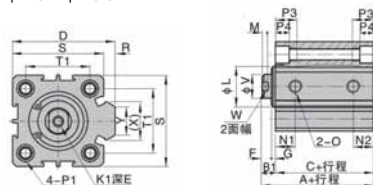


### 外部尺寸表 PSDA

φ12、φ16



φ20~φ100



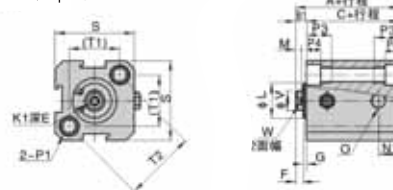
型式 内径\符号	标准型		附磁型		B1	D	E	F	G	K1	L	M	N1	N2
	A	C	A	C										
12	22	17	32	27	5	-	6	4	1	M3×0.5	10.2	3	7.5	5
16	24	18.5	34	28.5	5.5	-	6	4	1.5	M3×0.5	11	3	8	5.5
20	25	19.5	35	29.5	5.5	36	8	4	1.5	M4×0.7	13	3	9	5.5
25	27	21	37	31	6	42	10	4	2	M5×0.8	17	3	9.2	5.5
32	31.5	24.5	41.5	34.5	7	50	12	4	3	M6×1	22	3	9	6.5
40	33	26	43	36	7	58.5	12	4	3	M8×1.25	28	3	9.5	7.5
50	37	28	47	38	9	71.5	15	5	4	M10×1.5	38	3	8	10.5
63	41	32	51	42	9	84.5	15	5	4	M10×1.5	40	3	9.5	11.8
80	52	41	62	51	11	104	20	6	5	M14×1.5	45	4	11.5	14.5
100	63	51	73	61	12	124	20	7	6	M18×1.5	55	4	16	20.5

内径\符号	O	P1		P3	P4	R	S	T1	T2	V	W	X	Y
		牙型	通孔										
12	M5×0.8	双边: φ6.5牙	M5×0.8 通孔: φ4.2	12	4.5	-	25	16.3	23	6	5	-	-
16	M5×0.8	双边: φ6.5牙	M5×0.8 通孔: φ4.2	12	4.5	-	29	19.8	28	6	5	-	-
20	M5×0.8	双边: φ6.5牙	M5×0.8 通孔: φ4.2	14	4.5	2	34	24	-	8	6	11.3	10
25	M5×0.8	双边: φ8.2牙	M6×1.0 通孔: φ4.6	15	5.5	2	40	28	-	10	8	12	10
32	PT1/8	双边: φ8.2牙	M6×1.0 通孔: φ4.6	16	5.5	6	44	34	-	12	10	18.3	15
40	PT1/8	双边: φ10牙	M8×1.25 通孔: φ6.5	20	7.5	6.5	52	40	-	16	14	21.3	16
50	PT1/4	双边: φ11牙	M8×1.25 通孔: φ6.5	25	8.5	9.5	62	48	-	20	17	30	20
63	PT1/4	双边: φ11牙	M8×1.25 通孔: φ6.5	25	8.5	9.5	75	60	-	20	17	28.7	20
80	PT3/8	双边: φ14牙	M12×1.75 通孔: φ9.2	25	10.5	10	94	74	-	25	22	36	26
100	PT3/8	双边: φ17.5牙	M14×2 通孔: φ11.3	30	13	10	114	90	-	32	27	35	26

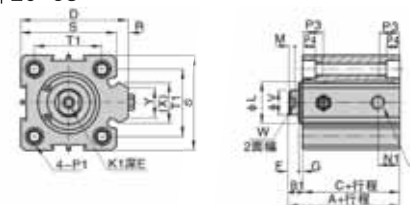
### PSDA系列

#### 外形尺寸表 PSSA

φ12、φ16

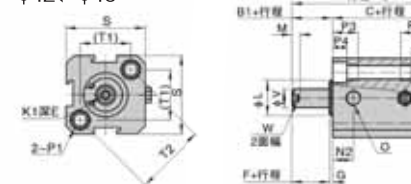


φ20~63

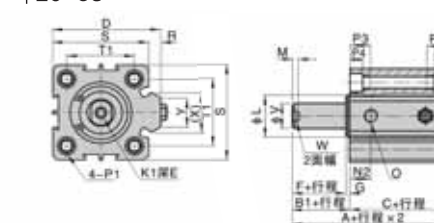


#### PSTA

φ12、φ16



φ20~63



型式 内径\符号	标准型				附磁型			
	A		C		A		C	
行程	≤10	>10	≤10	>10	≤10	>10	≤10	>10
12	32	42	27	37	42	52	37	47
16	34	44	28.5	38.5	44	54	38.5	48.5
20	35	45	29.5	39.5	45	55	39.5	49.5
25	37	47	31	41	47	57	41	51
32	41.5	51.5	34.5	44.5	51.5	61.5	44.5	54.5
40	43	53	36	46	53	63	46	56
50	47	57	38	48	57	67	48	58
63	51	61	42	52	61	71	52	62

型式 内径\符号	B1	D	E	F	G	K1	L	M	N1	N2
16	5.5	-	6	4	1.5	M3×0.5	11	3	5.5	8
20	5.5	36	8	4	1.5	M4×0.7	13	3	5.5	9
25	6	42	10	4	2	M5×0.8	17	3	5.5	9.2
32	7	50	12	4	3	M6×1	22	3	9	9
40	7	58.5	12	4	3	M8×1.25	28	3	7.5	9.5
50	9	71.5	15	5	4	M10×1.5	38	3	10.5	10.5
63	9	84.5	15	5	4	M10×1.5	40	3	11	12

内径\符号	O	P1		P3	P4	R	S	T1	T2	V	W	X	Y
		牙型	通孔										
12	M5×0.8	双边: φ6.5牙	M5×0.8 通孔: φ4.2	12	4.5	-	25	16.2	23	6	5	-	-
16	M5×0.8	双边: φ6.5牙	M5×0.8 通孔: φ4.2	12	4.5	-	29	19.8	28	6	5	-	-
20	M5×0.8	双边: φ6.5牙	M5×0.8 通孔: φ4.2	14	4.5	2	34	24	-	8	6	11.3	10
25	M5×0.8	双边: φ8.2牙	M6×1.0 通孔: φ4.6	15	5.5	2	40	28	-	10	8	12	10
32	PT1/8	双边: φ8.2牙	M6×1.0 通孔: φ4.6	16	5.5	6	44	34	-	12	10	18.3	15
40	PT1/8	双边: φ10牙	M8×1.25 通孔: φ6.5	20	7.5	6.5	52	40	-	16	14	21.3	16
50	PT1/4	双边: φ11牙	M8×1.25 通孔: φ6.5	25	8.5	9.5	62	48	-	20	17	30	20
63	PT1/4	双边: φ11牙	M8×1.25 通孔: φ6.5	25	8.5	9.5	75	60	-	20	17	28.7	20



PSDA系列

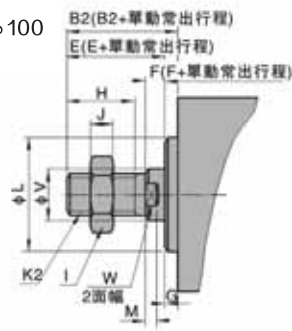
外部尺寸表 PSDAJ

外部尺寸表 杆端外螺纹

φ12~φ16



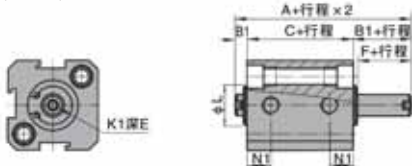
φ20~φ100



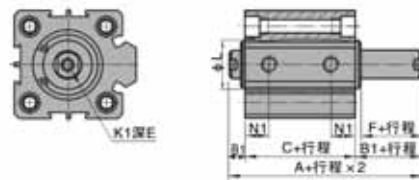
内径/符号	B2	E	F	G	H	I	J	K2	L	M	V	W
12	17	16	4	1	10	8	4	M5×0.8	10.2	3	6	5
16	17.5	16	4	1.5	10	8	4	M5×0.8	11	3	6	5
20	20.5	19	4	1.5	13	10	5		13	3	8	6
25	23	21	4	2	15	12	6		17	3	10	8
32	25	22	4	3	15	17	6		22	3	12	10
40	35	32	4	3	25	19	8		28	3	16	14
50	37	33	5	4	25	27	11		38	3	20	17
63	37	33	5	4	25	27	11		40	3	20	17
80	44	39	6	5	30	32	13		45	4	25	22
100	50	45	7	5	35	36	13		55	4	32	27

外部尺寸表 PSDAD

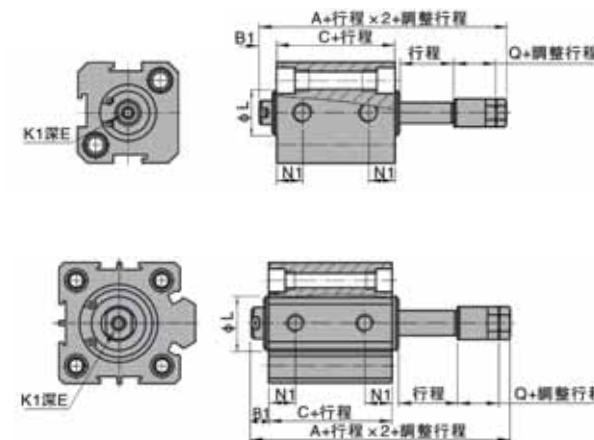
φ12~φ16



φ20~φ100



型式 内径/符号	标准型		附磁型		E		B1	F	K1	L	N1	
	A	C	A	C	S≤10	S>10					S=5	S>5
12	27	17	32	27	6		5	4	M3×0.5	10.2	5.5	6.3
16	29.5	18.5	39.5	28.5	6		5.5	4	M3×0.5	11	6.5	7.3
20	30.5	19.5	40.5	29.5	8 (当S=5时6.5)		5.5	4	M4×0.7	15	7.5	
25	33	21	43	31	10 (当S=5时7)		6	4	M5×0.8	17	8	
32	38.5	24.5	48.5	34.5	8	12	7	4	M6×1	22	8	9
40	40	26	50	36	8	12	7	4	M8×1.25	28	8	10
50	46	28	56	38	8	15	9	5	M10×1.5	38	8	10.5
63	50	32	60	42	10	15	9	5	M10×1.5	40	9.5	11.8
80	63	41	73	51	13	20	11	6	M14×1.5	45	11.5	14.5
100	75	51	85	61	18	20	12	7	M18×1.5	55	16	20.5



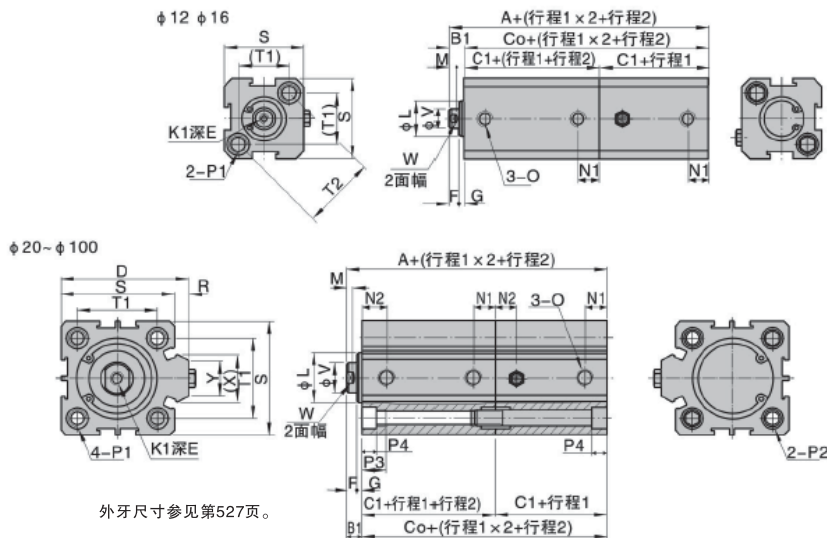
型式 内径/符号	标准型		附磁型		B1	E		Q	K1	L	N1	
	A	C	A	C		S≤10	S>10				S=5	S>5
12	40	17	50	27	5	6		12	M3×0.5	10.2	5.5	6.3
16	42.5	18.5	52.5	28.5	5.5	6		12	M3×0.5	11	6.5	7.3
20	47.5	19.5	57.5	29.5	5.5	8 (当S=5时6.5)		15	M4×0.7	15	7.5	
25	55	21	65	31	6	10 (当S=5时7)		18	M5×0.8	17	8	
32	61.5	24.5	71.5	34.5	7	8	12	20	M6×1	22	8	9
40	65	26	75	36	7	8	12	20	M8×1.25	28	8	10
50	73	28	83	38	9	8	15	20	M10×1.5	38	8	10.5
63	77	32	87	42	9	10	15	20	M10×1.5	40	9.5	11.8
80	94	41	104	51	11	13	20	23	M14×1.5	45	11.5	14.5
100	105	51	115	61	12	18	20	23	M18×1.5	55	16	20.5

# 薄型气缸

COMPACT CYLINDER

## PSDA系列

### 外部尺寸表 PSDAT

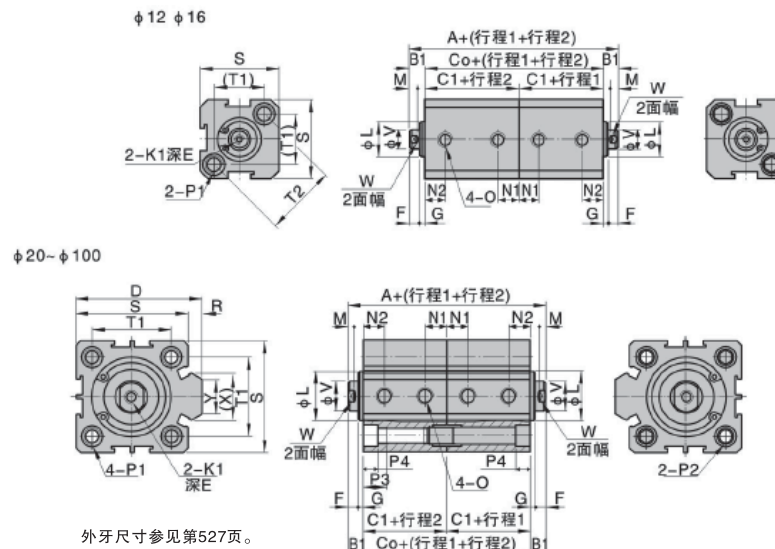


型式 内径\符号	标准型			附磁型			B1	D	E	F	G	K1	L	M	O	N1		N2	
	A	C <sub>0</sub>	C <sub>1</sub>	A	C <sub>0</sub>	C <sub>1</sub>										S=5	S>5	S=5	S>5
12	39	34	17	59	54	27	5	-	6	4	1	M3×0.5	10.2	3	M5×0.8	5	7.5		
16	42.5	37	18.5	62.5	57	28.5	5.5	-	6	4	1.5	M3×0.5	11	3	M5×0.8	5.5	8		
20	44.5	39	19.5	64.5	59	29.5	5.5	36	8	4	1.5	M4×0.7	13	3	M5×0.8	5.5	9		
25	48	42	21	68	62	31	6	42	10	4	2	M5×0.8	17	3	M5×0.8	5.5	9.2		
32	56	49	24.5	76	69	34.5	7	50	12	4	2.4	M6×1	22	3	PT1/8	6.5	9	9	9
40	59	52	26	79	72	36	7	58.5	12	4	3	M8×1.25	28	3	PT1/8	7.5	9.5		
50	65	56	28	85	76	38	9	71.5	15	5	4	M10×1.5	38	3	PT1/4	8	10.5	8	10.5
63	73	64	32	93	84	42	9	84.5	15	5	4	M10×1.5	40	3	PT1/4	9.5	11	9.5	12
80	93	82	41	113	102	51	11	104	20	6	5	M14×1.5	45	4	PT3/8	11.5	14.5	11.5	14.5
100	114	102	51	134	122	61	12	124	20	7	5	M18×1.5	55	4	PT3/8	16	20.5	16	20.5

内径\符号	P1	P2	P3	P4	R	S	T1	T2	V	W	X	Y
12	φ6.5牙; M5×0.8通孔: φ4.2	-	12	4.5	-	25	16.2	23	6	5	-	-
16	φ6.5牙; M5×0.8通孔: φ4.2	-	12	4.5	-	29	19.8	28	6	5	-	-
20	双边: φ6.5牙; M5×0.8通孔: φ4.2	双边: φ6.5牙通孔: φ5.2	14	4.5	2	34	24	-	8	6	11.3	10
25	双边: φ8.2牙; M6×1.0通孔: φ4.6	双边: φ8.2牙通孔: φ6.2	15	5.5	2	40	28	-	10	8	12	10
32	双边: φ8.2牙; M6×1.0通孔: φ4.6	双边: φ8.2牙通孔: φ6.2	16	5.5	6	44	34	-	12	10	18.3	15
40	双边: φ10牙; M8×1.25通孔: φ6.5	双边: φ10牙通孔: φ8.2	20	7.5	6.5	52	40	-	16	14	21.8	16
50	双边: φ11牙; M8×1.25通孔: φ6.5	双边: φ11牙通孔: φ8.5	25	8.5	9.5	62	48	-	20	17	30	20
63	双边: φ11牙; M8×1.25通孔: φ6.5	双边: φ11牙通孔: φ8.5	25	8.5	9.5	75	60	-	20	17	28.7	20
80	双边: φ14牙; M12×1.75通孔: φ9.2	双边: φ14牙通孔: φ12.3	25	10.5	10	94	74	-	25	22	36	26
100	双边: φ17.5牙; M14×2通孔: φ11.3	双边: φ17.5牙通孔: φ14.2	30	13	10	114	90	-	32	27	35	26

# PSDA系列

### 外部尺寸表 PSDAW



型式 内径\符号	标准型			附磁型			B1	D	E	F	G	K1	L	M	O	N1		N2	
	A	C <sub>0</sub>	C <sub>1</sub>	A	C <sub>0</sub>	C <sub>1</sub>										S=5	S>5	S=5	S>5
12	44	34	17	64	54	27	5	-	6	4	1	M3×0.5	10.2	3	M5×0.8	5	7.5		
16	48	37	18.5	68	57	28.5	5.5	-	6	4	1.5	M3×0.5	11	3	M5×0.8	5.5	8		
20	50	39	19.5	70	59	29.5	5.5	36	8	4	1.5	M4×0.7	13	3	M5×0.8	5.5	9		
25	54	42	21	74	62	31	6	42	10	4	2	M5×0.8	17	3	M5×0.8	5.5	9.2		
32	63	49	24.5	83	69	34.5	7	50	12	4	2.4	M6×1	22	3	PT1/8	6.5	9	9	9
40	66	52	26	86	72	36	7	58.5	12	4	3	M8×1.25	28	3	PT1/8	7.5	9.5		
50	74	56	28	94	76	38	9	71.5	15	5	4	M10×1.5	38	3	PT1/4	8	10.5	8	10.5
63	82	64	32	102	84	42	9	84.5	15	5	4	M10×1.5	40	3	PT1/4	9.5	11	9.5	12
80	104	82	41	124	102	51	11	104	20	6	5	M14×1.5	45	4	PT3/8	11.5	14.5	11.5	14.5
100	126	102	51	146	122	61	12	124	20	7	5	M18×1.5	55	4	PT3/8	16	20.5	16	20.5

内径\符号	P1	P2	P3	P4	R	S	T1	T2	V	W	X	Y
12	φ6.5牙; M5×0.8通孔: φ4.2	-	12	4.5	-	25	16.2	23	6	5	-	-
16	φ6.5牙; M5×0.8通孔: φ4.2	-	12	4.5	-	29	19.8	28	6	5	-	-
20	双边: φ6.5牙; M5×0.8通孔: φ4.2	双边: φ6.5牙通孔: φ5.2	14	4.5	2	34	24	-	8	6	11.3	10
25	双边: φ8.2牙; M6×1.0通孔: φ4.6	双边: φ8.2牙通孔: φ6.2	15	5.5	2	40	28	-	10	8	12	10
32	双边: φ8.2牙; M6×1.0通孔: φ4.6	双边: φ8.2牙通孔: φ6.2	16	5.5	6	44	34	-	12	10	18.3	15
40	双边: φ10牙; M8×1.25通孔: φ6.5	双边: φ10牙通孔: φ8.2	20	7.5	6.5	52	40	-	16	14	21.8	16
50	双边: φ11牙; M8×1.25通孔: φ6.5	双边: φ11牙通孔: φ8.5	25	8.5	9.5	62	48	-	20	17	30	20
63	双边: φ11牙; M8×1.25通孔: φ6.5	双边: φ11牙通孔: φ8.5	25	8.5	9.5	75	60	-	20	17	28.7	20
80	双边: φ14牙; M12×1.75通孔: φ9.2	双边: φ14牙通孔: φ12.3	25	10.5	10	94	74	-	25	22	36	26
100	双边: φ17.5牙; M14×2通孔: φ11.3	双边: φ17.5牙通孔: φ14.2	30	13	10	114	90	-	32	27	35	26