



特点

- 1.轻巧的外型设计
- 2.18mm宽阀身
- 3.大流量:CV 0.57
- 4.长寿命:5000万次
- 5.响应快:15ms
- 6.无有润滑
- 7.线圈带指示灯及过电保护

单体和连座

单线圈 ▾

双线圈 ▾

双线圈三位置 ▾



连座 ▾



规格

序号	V181	V182	V183/4/5
使用流体	空气		
作用方式	先导型		
有效截面积mm ² [CV值]	10.2[0.57]		9.0[0.5]
配管连接口径	PT1/8		PT1/8
给油	不要		
使用压力范围	0.15~0.7MPa		0.15~0.7MPa
保证耐压力	1.05MPa		
响应时间(ms)	DC	15/25以下	15/35以下
	AC	15/15以下	15/20以下
最小励磁时间(ms)	-	50	-
最高动作频率C/S	5		3
使用温度(°C)	-10~60		
耐冲击m/s ² (G)	1373(140)		294.2(30)
安装方向	任意		

线圈规格

项目	线圈额定值	DC24V	AC110V	AC220V
使用电压范围		24 ± 10%	110 ± 10%	220 ± 10%
电流值标准	频率(Hz)	-	50 60	50 60
	启动(mA)	-	36 32	18 16
	起磁(mA)	650	24 20	12 10
回路漏电容许值(mA)		4	4	2
绝缘电阻(MΩ)		100以上		
接线方式引线长度	标准	插片式,直接引线300mm		
引线颜色	标准	红色(+)	黄色	白色
		黑色(-)		
指示灯	标准	红色	黄色	绿色
突波防止对策	标准	高压二极体	突波接收器	

电磁阀

VALVE

V180 系列

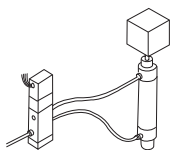
连座配管连接口径

连座型式	配管口	配管连接位置	配管尺寸
180M□L	P	连座	PT(1/8)
	A,B	阀	
	R	连座	

气缸驱动速度

测试参数

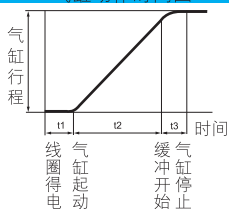
- 气源压力: 0.5MPa
- 气管内径: φ6
- 气管长度: 1m
- 管接头: TS8-01
- 负载率 = $\frac{\text{负载}}{\text{气缸理论出力}} \times 100\%$
- 气缸行程: 150mm



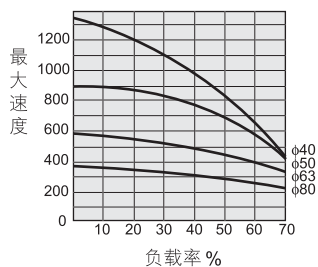
为了测算气缸完成一个行程所需的时间, 必需计算气缸延迟时间T1和达到最大速度的时间T2。

如果是带缓冲气缸, 必需加上缓冲时间T3, 一般T3在0.2秒左右。

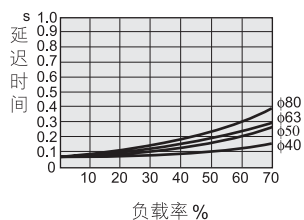
气缸动作时间图



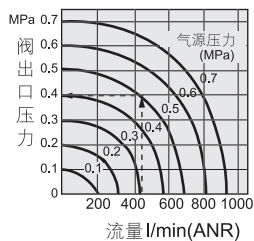
气缸最大速度



延迟时间



流量



V180系列

持续创新 引领未来



表示方法

电磁阀

V18 1 - 01 - L P - AC220V

V180系列	功能	接管螺纹	接线方式	手动方式	操作电压
1	二位五通单电控	01 PT1/8	空 直接出线式 L 端子式	空 无锁定式 P 锁定式	AC220V 交流220V AC110V 交流110V DC12V 直流12V DC24V 直流24V

连座

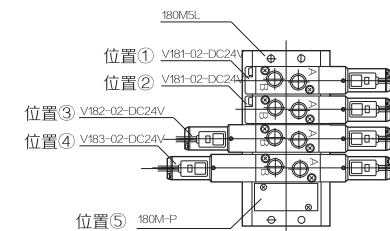
180M 4 L M180M 4 L

180M系列	位置数	连座材质	组装系列号	位置数	连座材质
1	1连	L 铝	1	1连	L 铝
2	2连		2	2连	
3	3连		3	3连	
...	
n	n连		n	n连	

带阀连座

订货举例

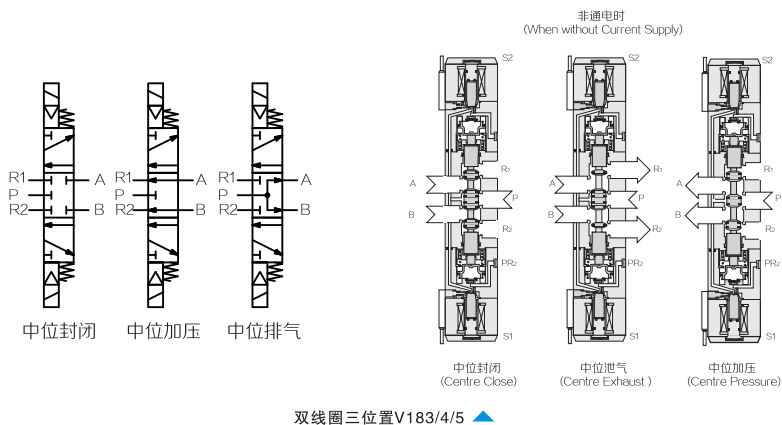
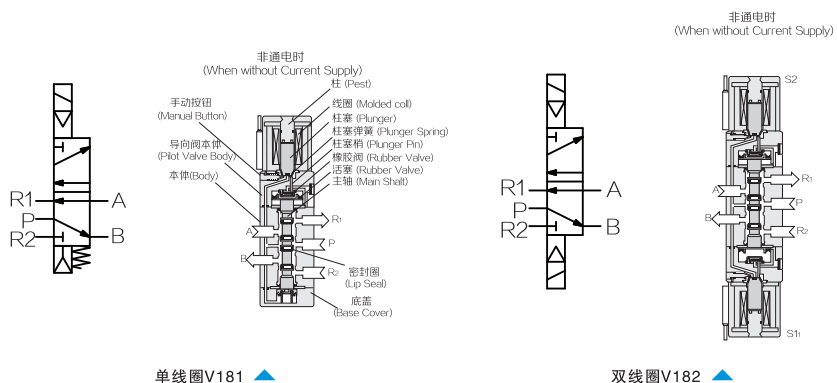
- 连座型号 M180M5L
 位置① V181-02-DC24V
 位置② V181-02-DC24V
 位置③ V182-02-DC24V
 位置④ V183-02-DC24V
 位置⑤ 180M-P



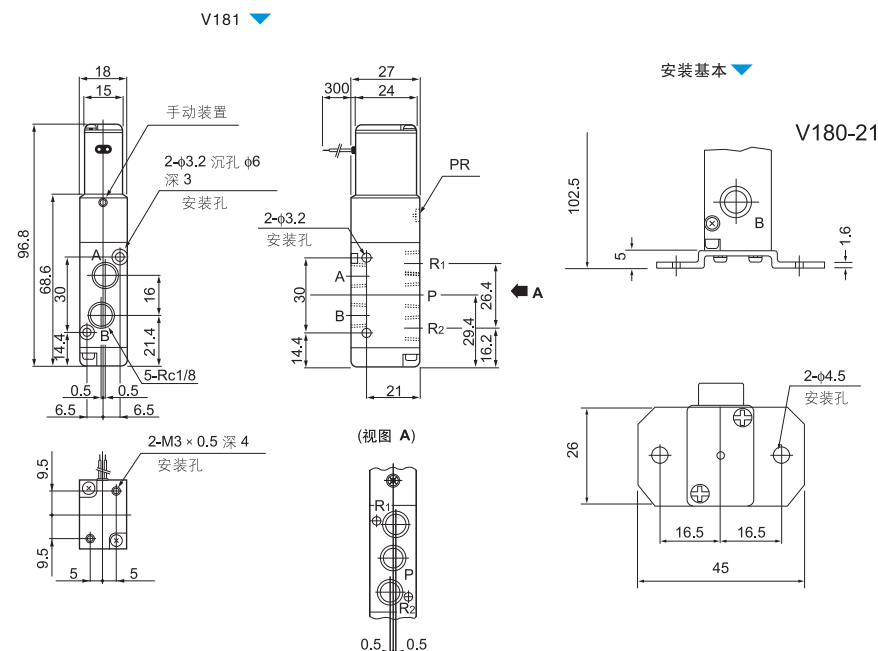
图例

说明:
如图例所示, 要求组装测试完毕交货的订单请按左侧示例订货。

内部结构

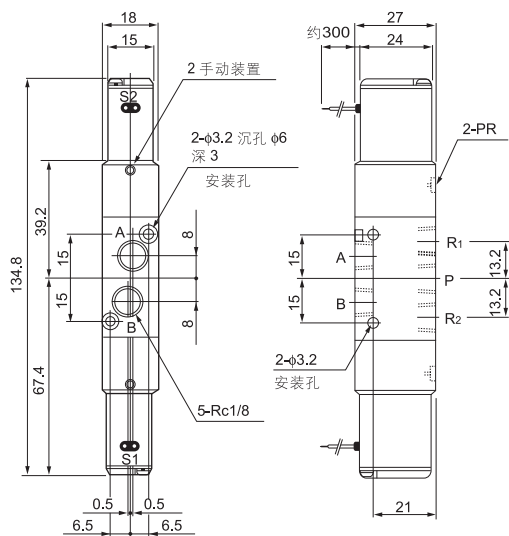


电磁阀尺寸图

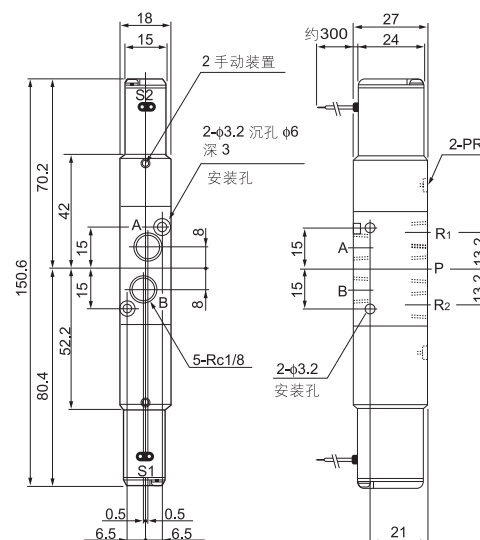




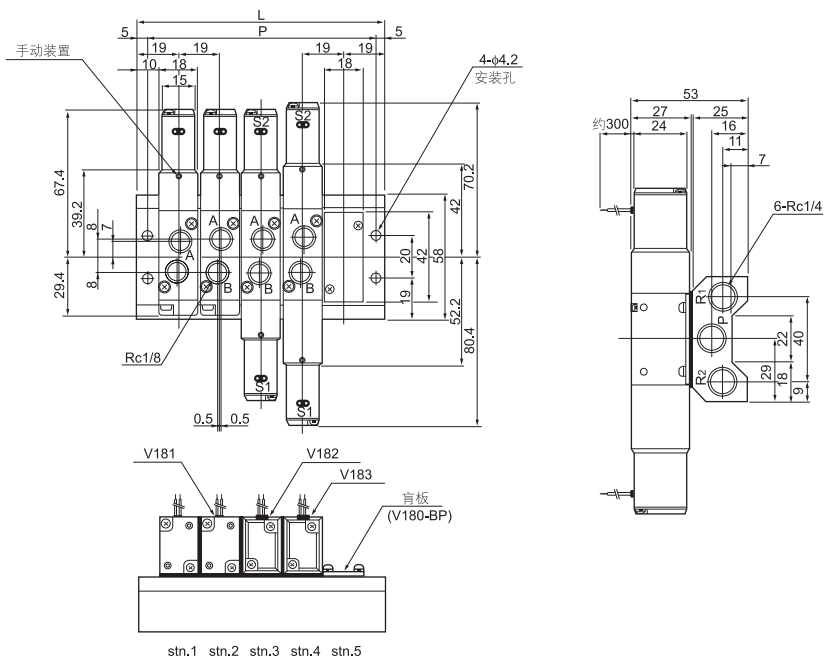
V182 ▼



V183/4/5 ▼



连座尺寸图



型式	180M2L	3L	4L	5L	6L	7L	8L	9L	10L	11L	12L	13L	14L	15L	16L
L	57	76	95	114	133	152	171	190	209	228	247	266	285	304	323
P	47	66	85	104	123	142	161	180	199	218	237	256	275	294	313