

标准油压缸

OIL PRESSURIZED CYLINDER

HC2 系列

持续创新 引领未来



特点

- 1.规格标准化,符合JIS标准,和其它厂牌可互换。
- 2.前后盖使用S45C制造,耐压,耐用。
- 3.钢管内壁表面精度在1.5S下,寿命特长。

订购型号

HC2	-	FA	-	63	×	150	-	RB	-	L
标准型油压缸		安装方式		油缸内径		行程		杆径		耐压
		FA		Φ40 40mm		2m以内, 单位mm		RB B级杆径		L 低压型
		FB		Φ50 50mm				RC C级杆径		M 中压型
		LA		Φ63 63mm						H 高压型
		LB		Φ80 80mm						
		CA		Φ100 100mm						
		CB		Φ125 125mm						
		TC		Φ150 150mm						

规范

项目	低压型	中压型	高压型
使用压力(MPa)	7	14	21
耐压力(MPa)	10	18	31
最小作动压力(MPa)	0.5	0.5	0.5

标准品行程表

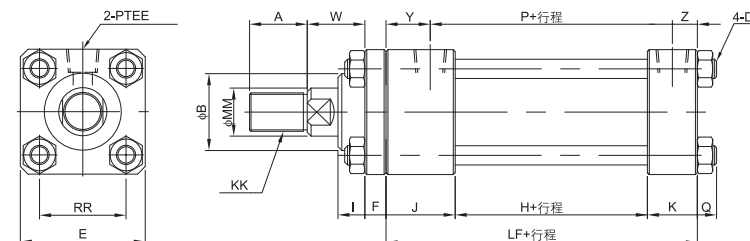
缸径	行程(mm)
Φ40, Φ50, Φ63	25, 50, 75, 100, 125 150, 175, 200, 225
Φ80, Φ100	250, 300, 350, 400 450, 500, 600, 700
Φ125, Φ150	800, 900, 1000 最长至2000

HC2系列

尺寸图

HC2-SD

复动基本型



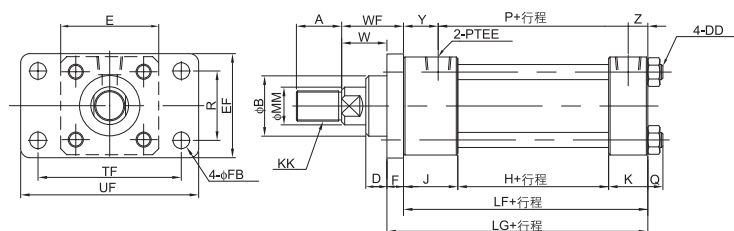
记号 内径	轴径C级			轴径B级			B	E	F	H	I
	MM	KK	A	MM	KK	A					
40	20	M16XP1.5	25	25	M20X1.5	30	40	65	11	50	14
50	25	M20XP1.5	30	30	M24X1.5	35	46	75	14	58	14
63	30	M24XP1.5	35	35	M30X1.5	45	55	90	15	58	14
80	35	M30XP1.5	45	40	M36X1.5	55	65	110	18	62	14
100	40	M36XP1.5	60	56	M48X1.5	70	80	135	20	74	14
125	56	M48XP1.5	75	70	M64X2.0	90	95	165	24	83	17
150	65	M60XP2.0	85	85	M76X2.0	110	110	196	28	89	19

J	K	P	Q	W	Y	Z	DD	EE	LF	RR
36	26	76	10	30	23	13	M10X1.5	3/8	112	45
42	34	88	10	30	27	19	M10X1.5	3/8	134	52
42	34	88	12	35	27	19	M12X1.5	1/2	134	63
46	40	98	15	35	28	22	M16X1.5	1/2	148	80
50	40	114	17	40	30	20	M18X1.5	3/4	164	102
58	48	123	21	45	38	28	M22X1.5	3/4	189	122
58	48	129	25	50	38	28	M26X1.5	3/4	195	148



HC2-FA

复动缸前法兰型



内径	记号	轴径C级			轴径B级			D		
		MM	KK	A	MM	KK	A	B	C级	B级
40		20	M16XP1.5	25	25	M20XP1.5	30	40	14	14
50		25	M20XP1.5	30	30	M24XP1.5	35	46	14	10
63		30	M24XP1.5	35	35	M30XP1.5	45	55	14	9
80		35	M30XP1.5	45	40	M36XP1.5	55	65	14	8
100		40	M36XP1.5	60	56	M48XP1.5	70	80	14	6
125		56	M48XP1.5	75	70	M64XP2.0	90	95	17	8
150		65	M60XP2.0	85	85	M76XP2.0	110	110	19	8

E	F		H	J	K	P	Q	R
	C级	B级						
65	11	11	50	36	26	76	10	46
75	14	18	58	42	34	88	10	58
90	15	20	58	42	34	88	12	65
110	18	24	62	46	40	98	15	87
135	20	28	74	50	40	114	17	109
165	24	33	83	58	48	123	21	130
196	28	39	89	58	48	129	25	155

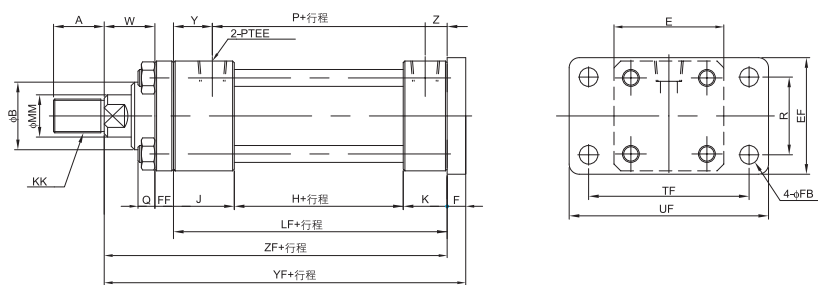
记号	W	Y	Z	DD	EE	EF	FB
40	30	23	13	M10XP1.5	3/8	69	11
50	30	27	19	M10XP1.5	3/8	85	14
63	35	27	19	M12XP1.5	1/2	98	18
80	35	28	22	M16XP1.5	1/2	118	18
100	40	30	20	M18XP1.5	3/4	150	22
125	45	38	28	M22XP1.5	3/4	175	26
150	50	38	28	M26XP1.5	3/4	210	30

LG		LF	TF	UF	WF	
C级	B级				C级	B级
123	123	112	95	118	41	41
148	152	134	115	145	44	48
149	154	134	132	165	50	55
166	172	148	155	190	53	59
184	192	164	190	230	60	68
213	222	189	224	272	69	78
223	234	195	270	320	78	89



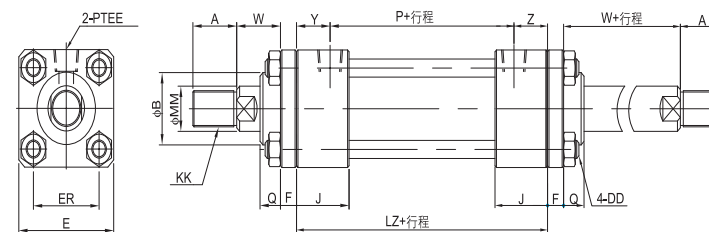
HC2-FB

复动缸后法兰型



HC2-W

双出杆标准型



内径 记号	轴径C级			轴径B级			B	E
	MM	KK	A	MM	KK	A		
40	20	M16XP1.5	25	25	M20XP1.5	30	40	65
50	25	M20XP1.5	30	30	M24XP1.5	35	46	75
63	30	M24XP1.5	35	35	M30XP1.5	45	55	90
80	35	M30XP1.5	45	40	M36XP1.5	55	65	110
100	40	M36XP1.5	60	56	M48XP1.5	70	80	135
125	56	M48XP1.5	75	70	M64XP2.0	90	95	165
150	65	M60XP2.0	85	85	M76XP2.0	110	110	196

F		H	J	K	N		P	Q	R
C级	B级				C级	B级			
11	11	50	36	26	30	30	76	10	46
14	18	58	42	34	30	26	88	10	58
15	20	58	42	34	35	30	88	12	65
18	24	62	46	40	35	29	98	15	87
20	28	74	50	40	40	32	114	17	109
24	33	83	58	48	45	36	123	21	130
28	39	89	58	48	50	39	129	25	155

内径 记号	W	Y	Z	EE	EF	FB	FF	LF	TF	UF	YF		ZF
											C级	B级	
40	30	23	13	3/8	69	11	11	112	95	118	164	164	153
50	30	27	19	3/8	85	14	14	134	115	145	192	196	178
63	35	27	19	1/2	98	18	15	134	132	165	199	204	184
80	35	28	22	1/2	118	18	18	148	155	190	219	225	201
100	40	30	20	3/4	150	22	20	164	190	230	244	252	224
125	45	38	28	3/4	175	26	24	189	224	272	282	291	258
150	50	38	28	3/4	210	30	28	195	270	320	301	312	273

标准油压缸

OIL PRESSURIZED CYLINDER

HC2 系列

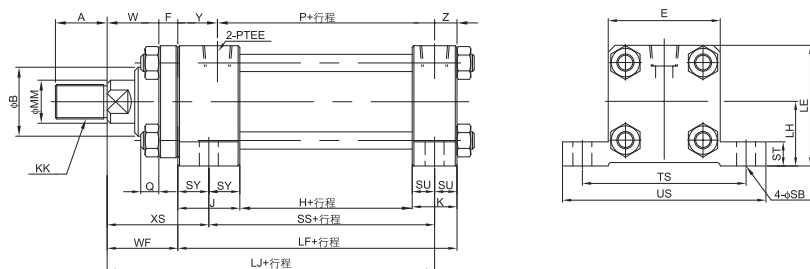
HC2系列

持续创新 引领未来



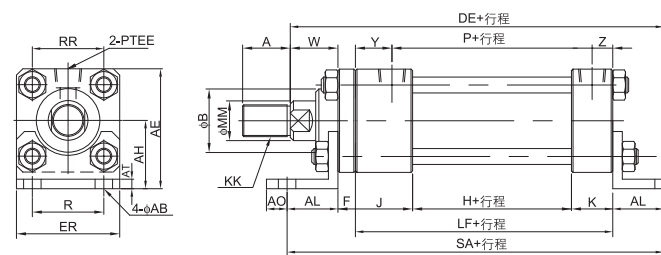
HC2-LA

复动缸径向脚座型



HC2-LB

复动缸轴向脚座型



内径	轴径C级			轴径B级			B	E	F	H	J	K	P	Q
	MM	KK	A	MM	KK	A								
40	20	M16XP1.5	25	25	M20XP1.5	30	40	65	11	50	36	26	76	10
50	25	M20XP1.5	30	30	M24XP1.5	35	46	75	14	58	42	34	88	10
63	30	M24XP1.5	35	35	M30XP1.5	45	55	90	15	58	42	34	88	12
80	35	M30XP1.5	45	40	M36XP1.5	55	65	110	18	62	46	40	98	15
100	40	M36XP1.5	60	56	M48XP1.5	70	80	135	20	74	50	40	114	17
125	56	M48XP1.5	75	70	M64XP2.0	90	95	165	24	83	58	48	123	21
150	65	M60XP2.0	85	85	M76XP2.0	110	110	196	28	89	58	48	129	25

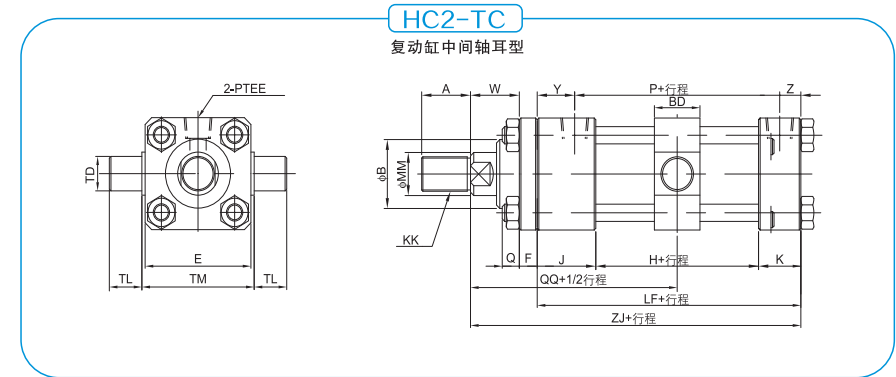
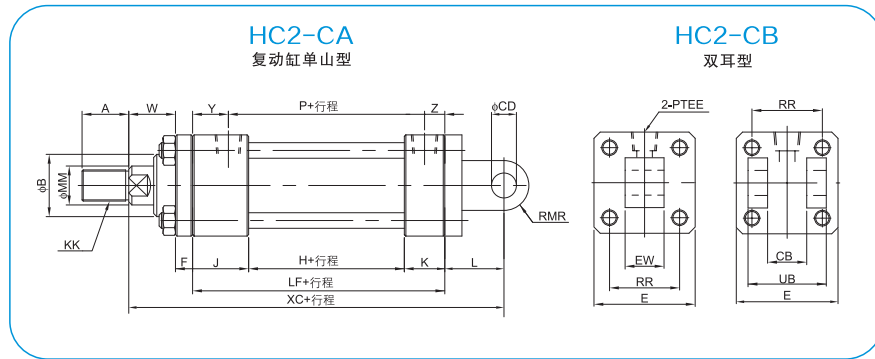
内径	轴径																
	W	Y	Z	EE	LE	LF	LH	LJ	SB	SS	ST	SU	SY	TS	US	WF	XS
40	30	23	13	3/8	70	112	37.5	140	11	81	14	13	18	95	118	41	59
50	30	27	19	3/8	82.5	134	45	161	14	96	17	17	21	115	145	44	65
63	35	27	19	1/2	95	134	50	167	18	96	19	17	21	132	165	50	71
80	35	28	22	1/2	115	148	60	181	18	105	25	20	23	155	190	53	76
100	40	30	20	3/4	138.5	164	71	204	22	119	27	20	25	190	230	60	85
125	45	38	28	3/4	167.5	189	85	234	26	136	32	24	29	224	272	69	98
150	50	38	28	3/4	204	195	106	249	30	142	37	24	29	270	320	78	107

内径	轴径C级			轴径B级			B	F	H	J	K	P	R	W	Y
	MM	KK	A	MM	KK	A									
40	20	M16XP1.5	25	25	M20XP1.5	30	40	11	50	36	26	76	45	30	23
50	25	M20XP1.5	30	30	M24XP1.5	35	46	14	58	42	34	88	50	30	27
63	30	M24XP1.5	35	35	M30XP1.5	45	55	15	58	42	34	88	58	35	27
80	35	M30XP1.5	45	40	M36XP1.5	55	65	18	62	46	40	98	78	35	28
100	40	M36XP1.5	60	56	M48XP1.5	70	80	20	74	50	40	114	96	40	30
125	56	M48XP1.5	75	70	M64XP2.0	90	95	24	83	58	48	123	120	45	38
150	65	M60XP2.0	85	85	M76XP2.0	110	110	28	89	58	48	129	146	50	38

内径	轴径												
	Z	AB	AE	AH	AL	AO	AT	DE	EE	ER	LF	RR	SA
40	13	11	75.5	43	32	13	6	185	3/8	65	112	45	187
50	19	14	87.5	50	35	15	6	213	3/8	75	134	52	218
63	19	18	105	60	42	18	8	226	1/2	90	134	63	233
80	22	18	127	72	50	20	9	251	1/2	110	148	80	266
100	20	22	152.5	85	55	20	12	279	3/4	135	164	102	294
125	28	26	187.5	105	66	29	13	324	3/4	165	189	122	345
150	28	30	221	123	75	30	18	348	3/4	196	195	148	373

缸
CYLINDER

标准油压缸
标准油压缸
标准油压缸
标准油压缸



内径 mm	记号	轴径C级			轴径B级			B	E	F	H	J	K
		MM	KK	A	MM	KK	A						
40		20	M16X1.5	25	25	M20X1.5	30	40	65	11	50	36	26
50		25	M20X1.5	30	30	M24X1.5	35	46	75	14	58	42	34
63		30	M24X1.5	35	35	M30X1.5	45	55	90	15	58	42	34
80		35	M30X1.5	45	40	M36X1.5	55	65	110	18	62	46	40
100		40	M36X1.5	60	56	M48X1.5	70	80	135	20	74	50	40
125		56	M48X1.5	75	70	M64X2.0	90	95	165	24	83	58	48
150		65	M60X2.0	85	85	M76X2.0	110	110	196	28	89	58	48

内径 mm	记号	轴径C级			轴径B级			B	E	F	H	J	K
		MM	KK	A	MM	KK	A						
40		20	M16X1.5	25	25	M20X1.5	30	40	65	11	50	36	26
50		25	M20X1.5	30	30	M24X1.5	35	46	75	14	58	42	34
63		30	M24X1.5	35	35	M30X1.5	45	55	90	15	58	42	34
80		35	M30X1.5	45	40	M36X1.5	55	65	110	18	62	46	40
100		40	M36X1.5	60	56	M48X1.5	70	80	135	20	74	50	40
125		56	M48X1.5	75	70	M64X2.0	90	95	165	24	83	58	48
150		65	M60X2.0	85	85	M76X2.0	110	110	196	28	89	58	48

L	P	W	Y	Z	CB	CD	EE	EW	LF	MR	RR	UB	XC
38	76	30	23	13	25	16	3/8	25	112	16	45	50	191
45	88	30	27	19	31.5	20	3/8	31.5	134	20	52	63.5	223
63	88	35	27	19	40	31.5	1/2	40	134	31.5	63	80	247
72	98	35	28	22	40	31.5	1/2	40	148	31.5	80	80	273
84	114	40	30	20	50	40	3/4	50	164	40	102	100	308
100	123	45	38	28	63	50	3/4	63	189	50	122	126	358
122	129	50	38	28	80	63	3/4	80	195	63	148	160	395

内径 mm	记号	P	Q	W	Y	Z	BD	EE	LF	QQ	TD	TL	TM	UM	ZJ
40		76	10	30	23	13	28	3/8	112	102	20	20	69 ^{-0.3} ₀	109	153
50		88	10	30	27	19	33	3/8	134	115	25	25	85 ^{-0.35} ₀	135	178
63		88	12	35	27	19	43	1/2	134	121	31.5	31.5	98 ^{-0.35} ₀	161	184
80		98	15	35	28	22	43	1/2	148	130	31.5	31.5	118 ^{-0.35} ₀	181	201
100		114	17	40	30	20	53	3/4	164	147	40	40	145 ^{-0.40} ₀	225	224
125		123	21	45	38	28	58	3/4	189	168.5	50	50	175 ^{-0.40} ₀	275	258
150		129	25	50	38	28	78	3/4	195	180.5	63	63	206 ^{-0.46} ₀	332	273

标准油压缸

OIL PRESSURIZED CYLINDER

HC2 系列

HC2系列

持续创新 引领未来



订购型号

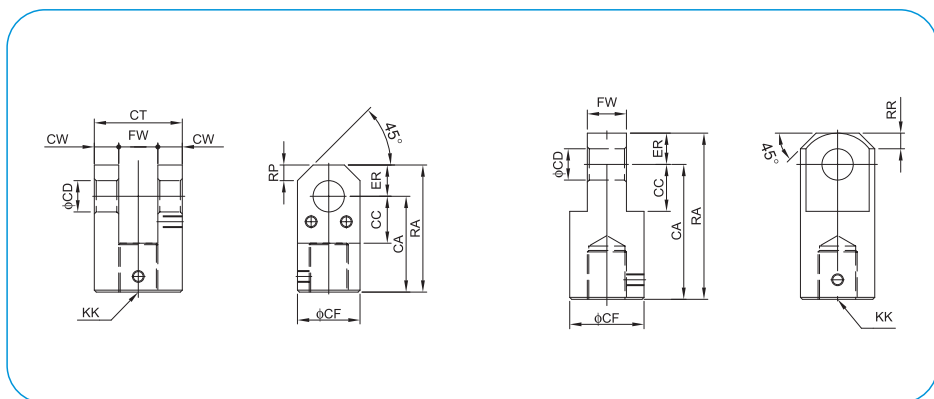
Y形接头 ▾



I形接头 ▾



尺寸图



内径 记号	KK		FW		CA		RA	
	C轴	B轴	Y	I	Y	I	Y	I
40	M16X1.5	M20X1.5	20 ^{+0.40} / _{+0.10}	20 ^{-0.10} / _{-0.40}	49	69	65	85
50	M20X1.5	M24X1.5	25 ^{+0.40} / _{+0.10}	25 ^{-0.10} / _{-0.40}	60	80	80	100
63	M24X1.5	M30X1.5	30 ^{+0.40} / _{+0.10}	30 ^{-0.10} / _{-0.40}	75	105	105	135
80	M30X1.5	M36X1.5	30 ^{+0.40} / _{+0.10}	30 ^{-0.10} / _{-0.40}	75	105	105	135
100	M36X1.5	M48X1.5	40 ^{+0.40} / _{+0.10}	40 ^{-0.10} / _{-0.40}	100	120	140	160
125	M48X1.5	M64X2.0	63 ^{+0.40} / _{+0.10}	63 ^{-0.10} / _{-0.40}	180	180	230	230
140	M56X2.0	M72X2.0	80 ^{+0.60} / _{+0.10}	80 ^{-0.10} / _{-0.60}	225	225	290	290
150	M60X2.0	M76X2.0	80 ^{+0.60} / _{+0.10}	80 ^{-0.10} / _{-0.60}	225	225	290	290

CF		CD ^{H9}	CT	CC		CW	ER	RP	RR
Y	I			Y	I				
32	38	16	45	24	24	12.5	16	8	8
40	44	20	55	35	30	15	20	10	10
60	60	31.5	63	40	45	16.5	30	15	15
60	60	31.5	63	40	45	16.5	30	15	15
70	70	40	78	50	50	19	40	20	20
100	100	50	126	70	65	31.5	50	25	25
120	120	63	160	90	85	40	65	32	32
120	120	63	160	90	85	40	65	32	32