

空油增压缸

PRESSURIZED CYLINDER

BMD系列 标准型



BMD系列

尺寸图

规范



名称	规格
作动形式	预压式空油增压方式
使用压力	0.2~0.7MPa
润滑	五给油（给油也可）
使用作动油	ISO VG32
使用温度	0~60℃
最大速度	移动时200mm/秒 增压时20mm/秒

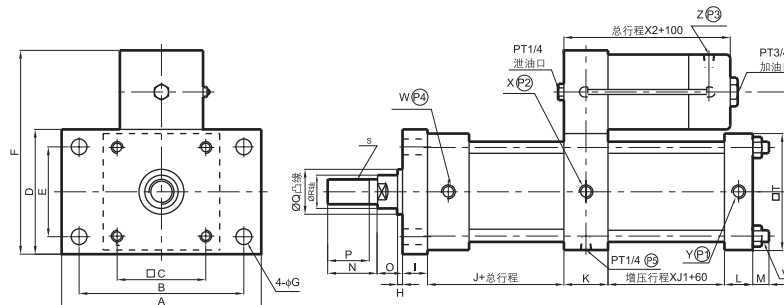
订购型号

BMD	34	100	20
标准型空油增压缸	出力	总行程	增压行程
	3/5/8 3/5/8吨	50 50mm	5 5mm
	10/13/15 10/13/15吨	75 75mm	10 10mm
	20/24 20/24吨	100 100mm	15 15mm
	34/39 34/39吨	125 125mm	20 20mm
		150 150mm	
		200 200mm	

理论出力表 在空压0.7MPa时计算

单位: KG

项目/规格	移动推力	回程拉力	增压推力	增压比(倍)	最大增压行程(mm)
BMD-3	351	263	3400	10	35
BMD-5	351	263	5300	17	20
BMD-8	351	263	8700	25	20
BMD-10	548	410	9300	17	15
BMD-13	548	410	13700	25	15
BMD-15	548	410	17000	31	10
BMD-20	858	650	21400	25	15
BMD-24	858	650	24039	28	10
BMD-34	1230	1000	34600	26	15
BMD-39	1230	1000	39000	32	10



型式	A	B	C	D	E	F	G	H	I	J	J1	K	L
BMD-3	240	198	106.5	150	108	240	19	6	30	114	6	53	32
BMD-5	240	198	106.5	150	108	240	19	6	30	114	6	53	32
BMD-8	240	198	106.5	150	108	240	19	6	30	114	17	53	32
BMD-10	240	198	106.5	150	108	240	19	6	30	114	16	53	32
BMD-13	240	198	106.5	150	108	240	19	6	30	114	18	53	32
BMD-15	240	198	106.5	150	108	240	19	6	30	114	18	53	32
BMD-20	270	220	127.3	180	130	300	22	10	35	122	12	65	42
BMD-24	270	220	127.3	180	130	300	22	10	35	122	20	65	42
BMD-34	310	255	155.5	220	165	360	27	10	40	131	12	65	42
BMD-39	310	255	160	220	165	385	27	10	40	133	20	65	42

型式	M	N	O	P	Q	R	S	T	U	V	W/X/Y	Z
BMD-3	28	60	30	50	54	40	M30XP1.5	140	116	M14XP1.5	PT3/8	PT1/2
BMD-5	28	60	30	50	54	40	M30XP1.5	140	116	M14XP1.5	PT3/8	PT1/2
BMD-8	28	60	30	50	54	40	M30XP1.5	140	116	M14XP1.5	PT3/8	PT1/2
BMD-10	28	60	30	50	59	45	M30XP1.5	140	130	M14XP1.5	PT3/8	PT1/2
BMD-13	28	60	30	50	54	40	M30XP1.5	140	130	M14XP1.5	PT3/8	PT1/2
BMD-15	28	60	30	50	54	40	M30XP1.5	140	130	M14XP1.5	PT3/8	PT1/2
BMD-20	32	70	40	60	85	60	M50XP1.5	165	143	M18XP1.5	PT1/2	PT1/2
BMD-24	32	70	40	60	85	60	M50XP1.5	165	153	M18XP.15	PT1/2	PT1/2
BMD-34	40	70	40	65	85	65	M50XP1.5	205	173	M22XP1.5	PT1/2	PT1/2
BMD-39	40	70	40	65	85	65	M50XP1.5	205	186	M26XP1.5	PT1/2	PT1/2