

CO LINE

cmatic[®]
PNEUMATIC FITTINGS

多路接头
Multiple Connectors



多路接头包括一个可以连接到气动控制的固定部分和一个可以连接到空气分配系统的活动部分。这使得一束包含不同尺寸和数量的气管（最少8条，最多24条），可以快速安全地进行连接和断开。Cmatic的多路接头具有防止反插得防错设计。



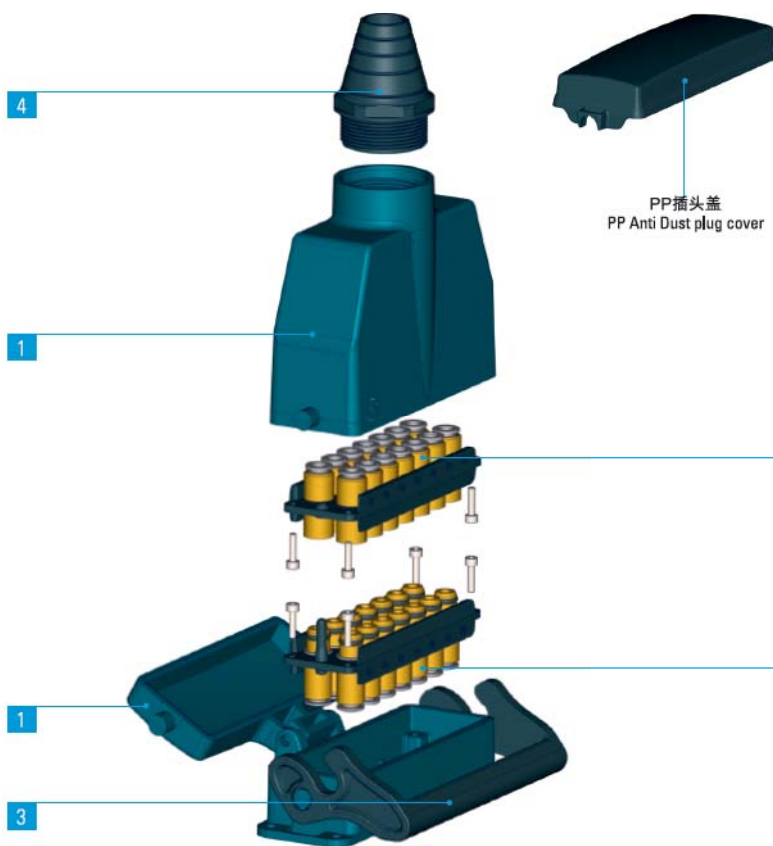
The multiple connector is made of a fixed part to be connected to the control device of pneumatic powered machines and a mobile part to be assembled to the air distribution equipment. The big advantage offered by it, is that a bundle of hoses, varying from min 8 to 24 tubes, can be rapidly and safely connected and disconnected. Our multiple connector is manufactured in such a way that the reverse assembly of the two parts is not possible.

CO-A

带保护盒多路接头

Multiple Connectors, Rigid Shell

| 1 | 2 | 3 | 4 | | |
|--------------------------------------|--------------------------------------|--------------------------------------|-----------------------|--------------|------------------------------|
| 多路接头外壳 Multiple connector sheath | 接头基座 Couplings support | 拉杆 Lever | 管路保护套 Tubing guide | 密封圈 Seals | 快插 Push-in Fitting |
| PARA (kxf® 1022) PARA (kxf® 1022) | PARA (kxf® 1023) PARA (kxf® 1023) | PARA (kxf® 1022) PARA (kxf® 1022) | PA6 PA6 | NBR NBR | MA快插接头 MA push-in Fitting |



标准系统：

对于每种尺寸的外壳，都有其规定的管路数目，此产品的紧凑设计，使得在相同管径的情况下，能够允许更多组管路数目。

STANDARD SYSTEM:

The Multiple connector is available for each Shell Size with a predetermined number of connections; this solution is created to imize the number of possible outlets with the same tube diameter.

技术规格

建议的连接管路：
PA11、PA12、PA6、PE聚乙烯、PU聚氨酯（98 Shore A）。

应用领域：
气动系统。

DATA SHEET

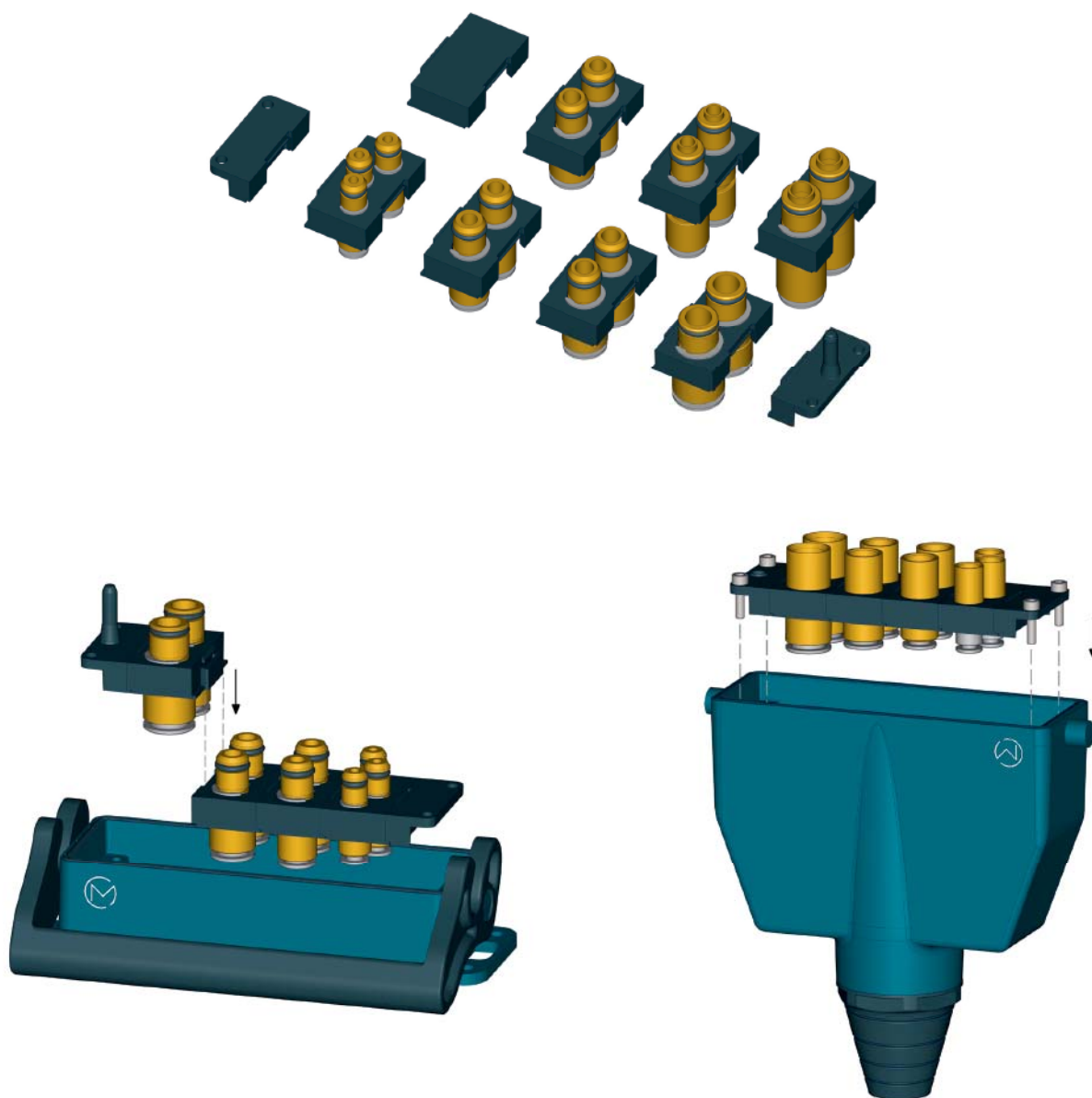
Recommended tubings:
PA11, PA12, PA6, Polyethylene PE, Polyurethane PU (98 Shore A).

Application fields:
Pneumatic circuits.

该多管路接头产品，使用户可以根据自身的管径尺寸，出口数量和相对布局来灵活选择连接方案。根据管径和管路数量，有以下几个不同外壳模块供选择。

This solution is offering the user the opportunity to configure the multiple connector such as the tube diameter, the number of outlets and the layout of the same according to his needs- The user can choose the following number of modules based on the size of the multiple connector shell.

| 尺寸1 | 尺寸2 | 尺寸3 |
|----------------------------------|----------------------------------|----------------------------------|
| 3组+首尾模块 3 Modules + End plate | 4组+首尾模块 4 Modules + End Plate | 6组+首尾模块 6 Modules + End Plate |



SIZE 0

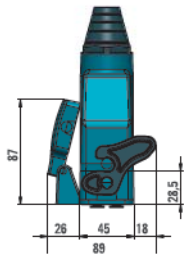
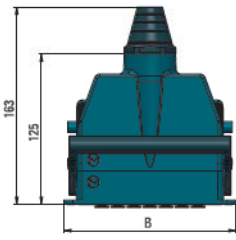
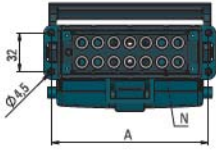
标准系统

STANDARD SYSTEM

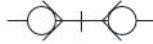
A013

完整多路接头

Multiple Connector, complete



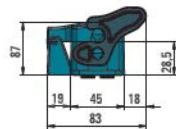
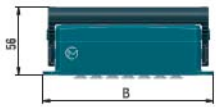
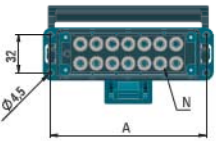
| 类型 | 管径 \varnothing_e | A | B | 管路组数 g | $\Delta\Delta$ |
|---------------|--------------------|------|------|--------|----------------|
| A013 06 06 完整 | 6 | 82.5 | 95.5 | 6 | 645 |
| A013 08 04 完整 | 8 | 82.5 | 95.5 | 4 | 594 |



A013

带盖插座

Socket with cover



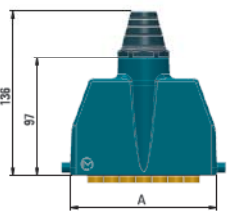
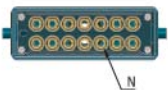
| 类型 | 管径 \varnothing_e | A | B | 管路组数 g | $\Delta\Delta$ |
|-------------------|--------------------|------|------|--------|----------------|
| A013 06 06 插座 + 盖 | 6 | 82.5 | 95.5 | 6 | 285 |
| A013 08 04 插座 + 盖 | 8 | 82.5 | 95.5 | 4 | 272 |



A013

插头

Plug



| 类型 | 管径 \varnothing_e | A | 管路组数 g | $\Delta\Delta$ |
|---------------|--------------------|------|--------|----------------|
| A013 06 06 插头 | 6 | 73.5 | 6 | 364 |
| A013 08 04 插头 | 8 | 73.5 | 4 | 330 |



SIZE 1

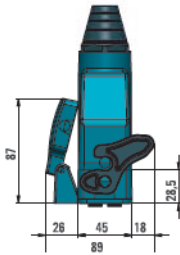
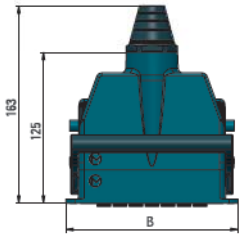
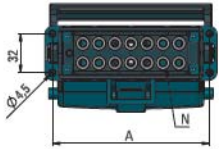
标准系统

STANDARD SYSTEM

A113

完整多路接头

Multiple Connector, complete



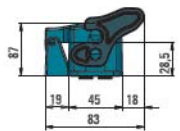
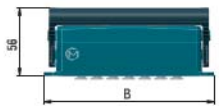
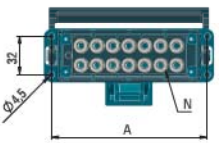
| 类型 | 管径 \varnothing_e | A | B | 管路组数 g | Δ |
|---------------|--------------------|-----|-------|--------|----------|
| A113 04 12 完整 | 4 | 103 | 115.5 | 12 | 612 |
| A113 06 10 完整 | 6 | 103 | 115.5 | 10 | 718 |
| A113 08 08 完整 | 8 | 103 | 115.5 | 8 | 656 |



A113

带盖插座

Socket with cover

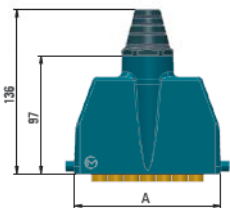
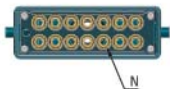


| 类型 | 管径 \varnothing_e | A | B | 管路组数 g | Δ |
|-------------------|--------------------|-----|-------|--------|----------|
| A113 04 12 插座 + 盖 | 4 | 103 | 115.5 | 12 | 302 |
| A113 06 10 插座 + 盖 | 6 | 103 | 115.5 | 10 | 342 |
| A113 08 08 插座 + 盖 | 8 | 103 | 115.5 | 8 | 309 |

A113

插头

Plug



| 类型 | 管径 \varnothing_e | A | 管路组数 g | Δ |
|---------------|--------------------|----|--------|----------|
| A113 04 12 插头 | 4 | 94 | 12 | 318 |
| A113 06 10 插头 | 6 | 94 | 10 | 339 |
| A113 08 08 插头 | 8 | 94 | 8 | 355 |

SIZE 2

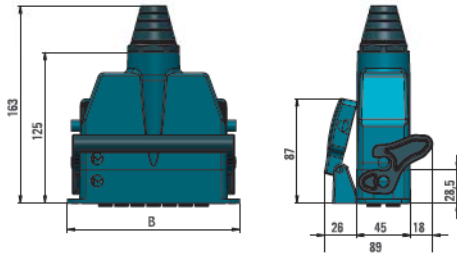
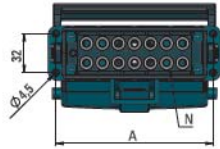
标准系统

STANDARD SYSTEM

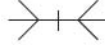
A213

完整多路接头

Multiple Connector, complete



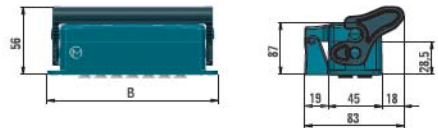
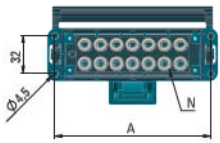
| 类型 | 管径 \varnothing_e | A | B | 管路组数 g | $\Delta\Delta$ |
|---------------|--------------------|-------|-------|--------|----------------|
| A213 04 20 完整 | 4 | 129,5 | 142,5 | 20 | 828 |
| A213 06 14 完整 | 6 | 129,5 | 142,5 | 14 | 923 |
| A213 08 10 完整 | 8 | 129,5 | 142,5 | 10 | 801 |



A213

带盖插座

Socket with cover

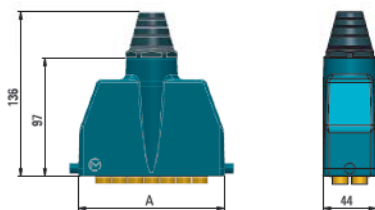


| 类型 | 管径 \varnothing_e | A | B | 管路组数 g | $\Delta\Delta$ |
|-------------------|--------------------|-------|-------|--------|----------------|
| A213 04 20 插座 + 盖 | 4 | 129,5 | 142,5 | 20 | 411 |
| A213 06 14 插座 + 盖 | 6 | 129,5 | 142,5 | 14 | 436 |
| A213 08 10 插座 + 盖 | 8 | 129,5 | 142,5 | 10 | 369 |

A213

插头

Plug



| 类型 | 管径 \varnothing_e | A | 管路组数 g | $\Delta\Delta$ |
|---------------|--------------------|-------|--------|----------------|
| A213 04 20 插头 | 4 | 120,5 | 20 | 425 |
| A213 06 14 插头 | 6 | 120,5 | 14 | 495 |
| A213 08 10 插头 | 8 | 120,5 | 10 | 432 |

SIZE 3

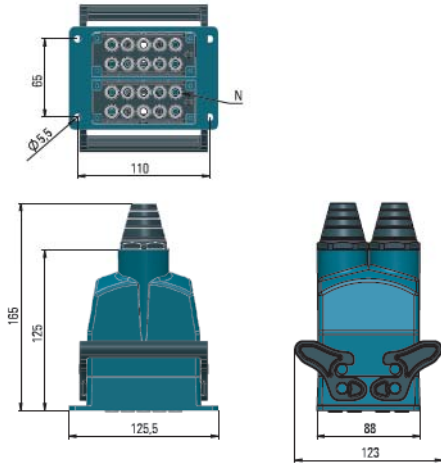
标准系统

STANDARD SYSTEM

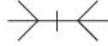
A313

完整多路接头

Multiple Connector, complete



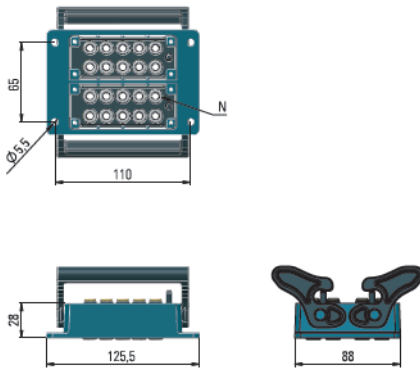
| 类型 | 管径 \varnothing_e | 管路组数 g | Δ |
|---------------|--------------------|--------|----------|
| A313 04 24 完整 | 4 | 24 | - |
| A313 06 20 完整 | 6 | 20 | - |
| A313 08 16 完整 | 8 | 16 | - |



A313

插座

Socket

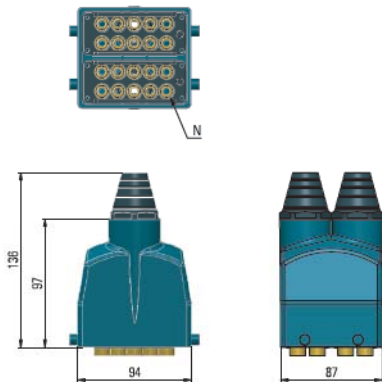


| 类型 | 管径 \varnothing_e | 管路组数 g | Δ |
|---------------|--------------------|--------|----------|
| A313 04 24 插座 | 4 | 20 | - |
| A313 06 20 插座 | 6 | 20 | - |
| A313 08 16 插座 | 8 | 16 | - |

A313

插头

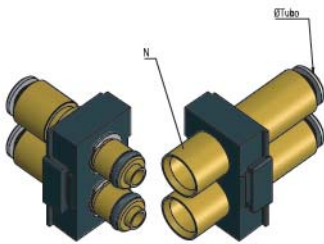
Plug



| \square | 管径 \varnothing_e | 管路组数 g | Δ |
|----------------------|--------------------|--------|----------|
| A313 04 24 \square | 4 | 20 | - |
| A313 06 20 \square | 6 | 20 | - |
| A313 08 16 \square | 8 | 16 | - |

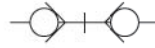
MOD 2

接头模块



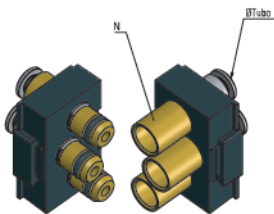
Push-in Fitting Module

| 类型 | 管径 \varnothing_e | 管路组数 | $g \Delta\Delta$ |
|----|--------------------|------|------------------|
| 6 | 6 | 2 | 111.5 |
| 8 | 8 | 2 | 137.5 |



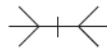
MOD 1

接头模块

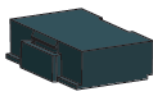


Push-in Fitting Module

| 类型 | 管径1 \varnothing_e | 管径2 \varnothing_e | 管路组数 | $g \Delta\Delta$ |
|-----|---------------------|---------------------|------|------------------|
| 4 | 4 | - | 3 | 62 |
| 6 | 6 | - | 2 | 73 |
| 6-8 | 6 | 8 | 2 | 73 |
| 8 | 8 | - | 2 | 73 |
| 10 | 10 | - | 2 | 82 |



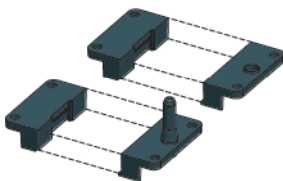
盖帽模块



Blind Module

| 类型 | $g \Delta\Delta$ |
|----|------------------|
| 夹子 | 4.7 |

首尾模块



End Plate

| 类型 | $g \Delta\Delta$ |
|-----|------------------|
| 尺寸1 | 11 |
| 尺寸2 | 13 |
| 尺寸3 | 22 |

插座外壳

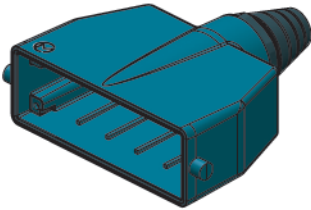
Socket Shell



| 类型 | g ΔΔ |
|-----|------|
| 尺寸1 | - |
| 尺寸2 | - |
| 尺寸3 | - |

插头外壳

Plug Shell



| 类型 | g ΔΔ |
|-----|------|
| 尺寸1 | - |
| 尺寸2 | - |
| 尺寸3 | - |

配件

ACCESSORIES

管路套



Tubing Guide

| 类型 | g ΔΔ |
|-----|------|
| 管路架 | 14.5 |

插头盖



Anti Dust Plug Cover

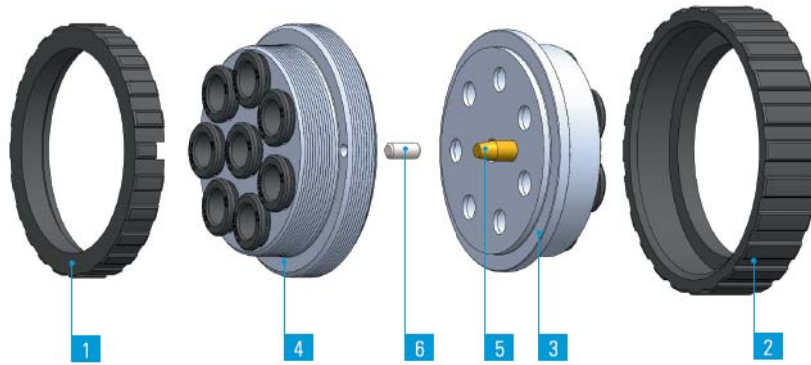
| 类型 | L1 | L2 | L3 | g ΔΔ |
|---------|-----|----|------|------|
| A013插头盖 | 76 | 47 | 17.5 | 10 |
| A113插头盖 | 97 | 47 | 17.5 | 12 |
| A213插头盖 | 124 | 47 | 17.5 | 15 |
| A313插头盖 | 97 | 88 | 17.5 | - |

CO-B

穿板式/直线式多路接头

Bulkhead-In Line Multiple Connectors

| 1 | 2 | 3 | 4 | 5 | 6 |
|--------------------|--------------|-----------------------------|-----------------------------|--|--------------|
| 防松螺母 Counternut | 套箍 Sleeve | 插头 Plug | 插座 Socket | 销 Pin | 螺纹体 Screw |
| POM POM | POM POM | 阳极氧化铝 Anodised Aluminium | 阳极氧化铝 Anodised Aluminium | 黄铜UNI EN12164 CW614N Brass UNI EN12164 CW614N | Steel |



技术规格

建议的连接管路：
PA11、PA12、PA6、PE聚乙烯、PU聚氨酯（98 Shore A）。

应用领域：
气动系统。

DATA SHEET

Recommended tubings:
PA11, PA12, PA6, Polyethylene PE, Polyurethane PU (98 Shore A).

Application fields:
Pneumatic circuits.

板上装配

PANEL MOUNTING

松开插座上的防松螺母1，拧紧螺丝6，使其能伸出墙壁厚度（图2），将插座伸入墙壁通孔中，使得销子对位（图1），旋紧防松螺母1（图3）。

Loosen counter nut 1 from the multiple connector socket; tighten the screw 6 to let it sticks out as much as the wall thickness (Fig.2). Place the socket in the wall hole and allow for the screw 6 to fit into the Seat drilled through in the wall (Fig.1). Tighten the counter nut 1 on socket body until bottoms (Fig.3).

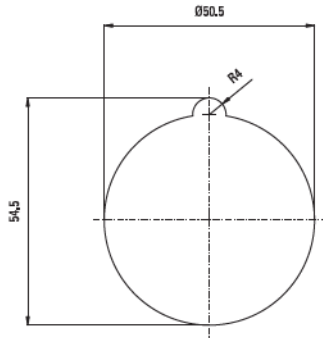


图1



图2



图3

多路接头安装

FLOOR MOUNTING

松开防松螺母1到底，使得螺丝6可以对位底座A（图5），旋紧螺丝6，使得底座上的销子与对面螺帽对位，这时螺帽不会再转动了，可以通过旋紧或者松开滑套2来连接或者断开两个多路接头。

Tighten counter nut 1 until it bottoms and then unscrew it a bit to allow the screw to fit into its Seat A (Fig.5). Tighten the screw 6 all the way through its Seat A into the counter nut (Fig.6). At this stage, the counter nut can no longer rotate and will help tighten and loosen the sleeve 2 to connect and disconnect the two multiple connector components.

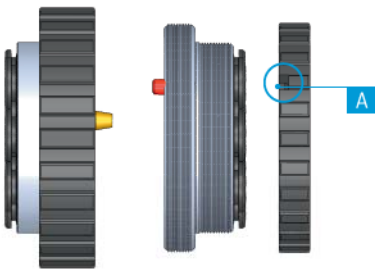


图4

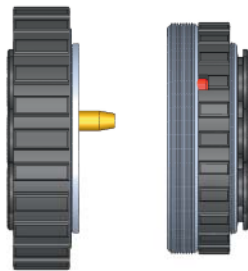


图5

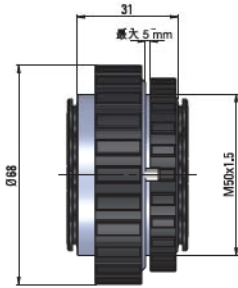


图6

B113

完整多路接头

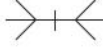
Multiple Connector, complete



类型

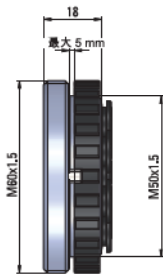
管径 Øe 管路组数 $g \Delta\Delta$

| | | | |
|---------------|---|----|--------|
| B113 04 12 完整 | 4 | 12 | 201.36 |
| B113 06 10 完整 | 6 | 10 | 184.05 |
| B113 08 08 完整 | 8 | 8 | 174.62 |

**B113**

插座

Socket



类型

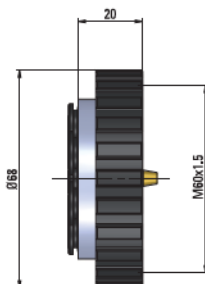
管径 Øe 管路组数 $g \Delta\Delta$

| | | | |
|---------------|---|----|--------|
| B113 04 12 插座 | 4 | 12 | 103.02 |
| B113 06 10 插座 | 6 | 10 | 94.50 |
| B113 08 08 插座 | 8 | 8 | 89.88 |

B113

插头

Plug



类型

管径 Øe 管路组数 $g \Delta\Delta$

| | | | |
|---------------|---|----|-------|
| B113 04 12 插头 | 4 | 12 | 101.8 |
| B113 06 10 插头 | 6 | 10 | 93.29 |
| B113 08 08 插头 | 8 | 8 | 89.10 |